

Преобразователи напряжения – инверторы
синусоидальные

ИС-XX-XXXX У

Руководство по эксплуатации

СИБКОНТАКТ

2020

Оглавление

1 Назначение	3
2 Условия эксплуатации:	3
3 Модификации	3
4 Комплектность	3
5 Технические характеристики	4
6 Устройство и принцип работы	5
7 Меры безопасности	7
8 Подготовка и порядок работы, рекомендации по эксплуатации	8
9 Рекомендации по применению инверторов серии ИС	11
10 Техническое обслуживание	13
11 Возможные неисправности и способы их устранения	13
12 Транспортирование и хранение	13
13 Гарантийные обязательства	14
14 Свидетельство о приемке	14

1 Назначение

1.1 Инверторы синусоидальные ИС (далее - инверторы), изготовленные в соответствии с ТУ 3415-004-86803794-2015, преобразуют напряжение источника постоянного тока – аккумулятора с напряжением 12 В / 24 В в переменное синусоидальное напряжение 220 В, частотой 50 Гц и предназначены:

- Для подключения любых нагрузок мощностью: до 1500Вт; до 3000Вт; до 4500Вт, в зависимости от типа инвертора. Допускается работа на все виды нагрузок: – активную, индуктивную, емкостную, в т.ч. трансформаторов, двигателей переменного тока, а также бытовых электроприборов.
- Для применения в системах бесперебойного электроснабжения потребителей.
- Для применения в системах альтернативной энергетики.
- Для применения в системах электроснабжения на судах, катерах, яхтах.

1.2 Все инверторы серии ИС могут выпускаться в различных модификациях по согласованному с заказчиком требованиям.

2 Условия эксплуатации:

- диапазон температур окружающей среды от -10 до +40°C;
- относительная влажность воздуха при t=25°C, не более 95%;
- отсутствие действия агрессивных паров, жидкостей и газов в концентрациях, разрушающих металлы и изоляцию, токопроводящей пыли, грязи;
- режим работы - без ограничений по времени;
- степень защиты изделия от проникновения посторонних предметов и воды по ГОСТ 14254-96 IP20 (не герметизирован).

3 Модификации

- ИС-12-1500У
- ИС-24-1500У
- ИС-12-3000У
- ИС-24-3000У
- ИС-12-4500У

4 Комплектность

- | | |
|-------------------------------|--------|
| – Инвертор синусоидальный ИС | - 1 шт |
| – Руководство по эксплуатации | - 1 шт |
| – Упаковочная тара | - 1 шт |

5 Технические характеристики

Наименование характеристики	ИС-12/24-1500У	ИС-12/24-3000У	ИС-12-4500У
Номинальное входное напряжение, В	13,8 / 27		
Повышенное входное напряжение выключения преобразователя, В*	16,5/32		
Пониженное входное напряжение «медленного» выключения преобразователя с выдержкой времени 1 мин, В*	10,5/21		
Низкое входное напряжение мгновенного выключения преобразователя, В*	9/17,2		
Входное напряжение включения преобразователя, не менее, В*	11,3/21,2		
Номинальный ток потребления при номинальном напряжении питания, А	120 / 60	240 / 120	360 / 180
Ток холостого хода: - в активном режиме, не более, А - в энергосберегающем режиме «спящий», не более, А	1,4 / 0,7 0,04 / 0,02	3,2 / 1,7 0,04 / 0,02	4,8 / 2,4 0,06 / 0,03
Выходное напряжение, В	220 ± 10		
Частота выходного напряжения, Гц	50 ± 0,2		
Форма выходного напряжения	синусоидальная		
Коэфф. искажения синусоидальности выходного напряжения, %	5		
Номинальная выходная мощность, Вт**	1500	3000	4500
Максимальная выходная мощность, Вт	3000	6000	9000
Время работы на максимальной выходной мощности, сек.	2		
Коэфф. полезного действия, не менее, %	92		
Защита от КЗ	+		
Защита от перегрузки	+		
Защита от переплюсовки	+		-
Защита от повышения напр. пит.	+		
Тепловая защита	+		
Гальваническая развязка	+		
Режим энергосбережения	+	+	+
Защита от импульсных помех	+		
Масса, не более, кг	2,5	5,0	7,5
Габаритные размеры, мм	163x267x102	163x258x198	163x258x293

* справочный параметр;

** выходная мощность снижается линейно, пропорционально входному напряжению.

6 Устройство и принцип работы

6.1 Инверторы состоят из корпуса с размещёнными внутри платами инвертора. Корпус состоит из металлической крышки-кожуха и основания, соединённых винтами. Вход и выход инвертора имеют гальваническую развязку.

6.2 Инвертор имеет вентиляторную систему принудительного воздушного охлаждения. Вентиляторы начинают работать сразу после включения инвертора и через некоторое время вращение вентиляторов прекращается (тестовый режим), далее включение вентиляторов происходит при температуре радиатора (внутри корпуса) выше 40°C. Скорость вращения вентиляторов автоматически регулируется и зависит от температуры радиатора.

6.3 На лицевой панели инвертора расположены (см. Рис.1):

- выходная розетка 220В;
- общий выключатель (1 – Вкл, 0 – Выкл);
- индикатор напряжения 220В (показывает наличие напряжения 220В на розетке инвертора);
- цифровой индикатор входного напряжения (показывает величину входного напряжения);
- переключатель режима: «Активный» - «Спящий» (1 – «Активный», 0 – «Спящий»);
- клеммы для подключения входных проводов;
- винт защитного заземления.

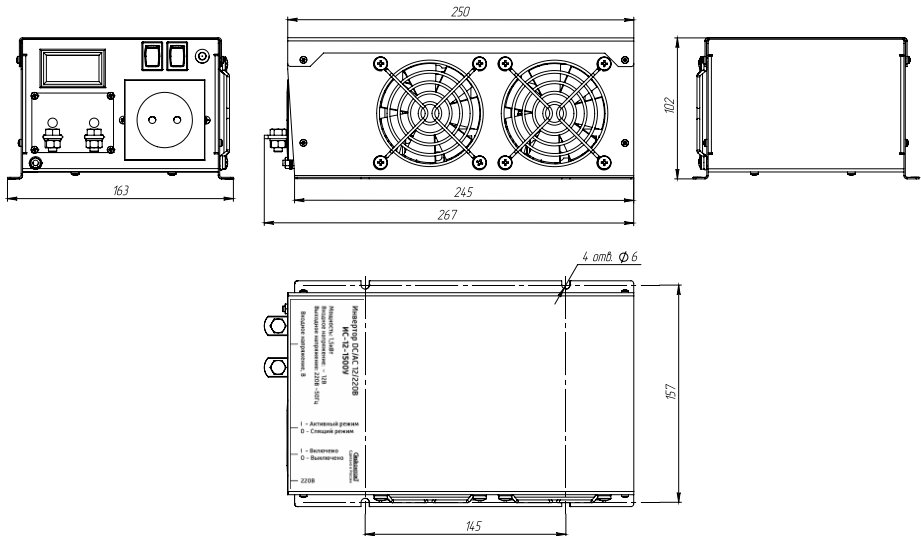


Рисунок 1-1. Внешний вид инвертора ИС-12/24-1500У

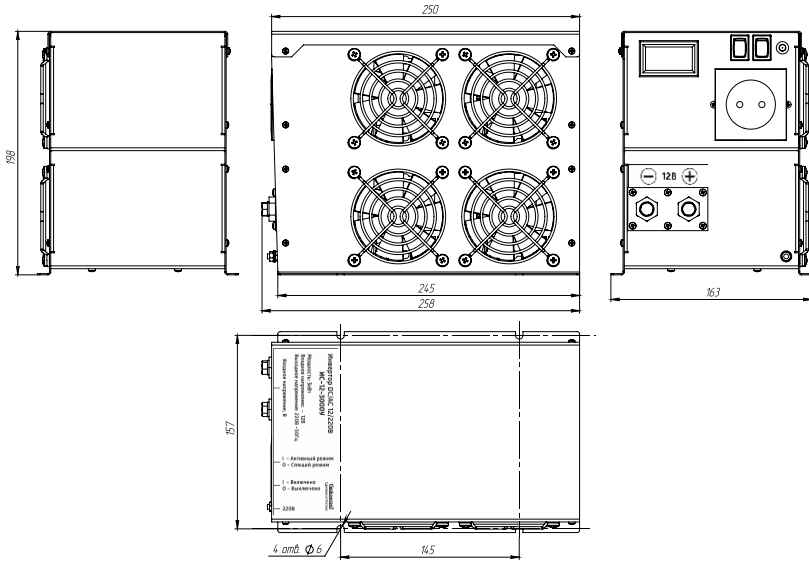


Рисунок 1-2. Внешний вид инвертора ИС-12/24-3000У

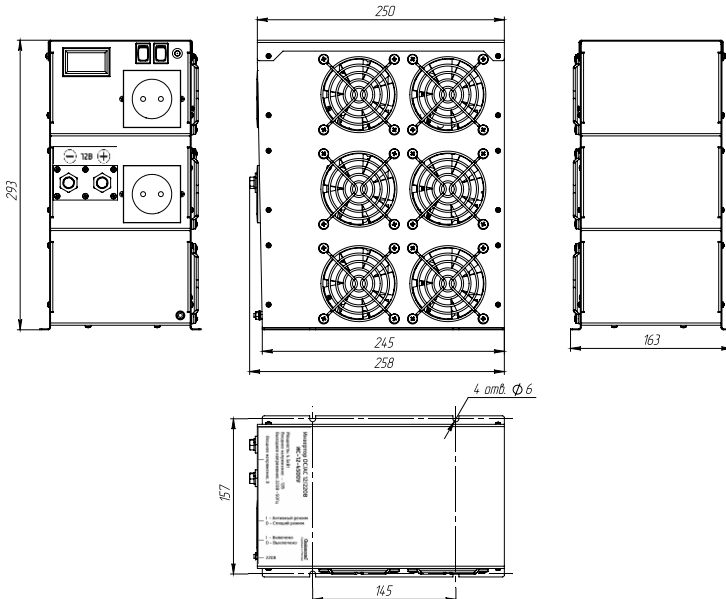


Рисунок 1-3. Внешний вид инвертора ИС-12-4500У

6.4 В конструкции инвертора предусмотрены следующие встроенные схемы защиты:

– Тепловая защита - защита от перегрева, причиной которого может быть эксплуатация при предельных нагрузках и (или) при повышенной температуре окружающей среды, срабатывает и отключает инвертор при достижении температуры внутри корпуса 70°C; после остывания инвертор вновь автоматически включается.

– Защита от короткого замыкания в цепи нагрузки работает следующим образом: при возникновении короткого замыкания в цепи нагрузки срабатывает схема ограничения тока короткого замыкания и через 10 секунд отключает инвертор. Инвертор переходит в «спящий» режим, при этом, с периодом в 20 секунд анализируется состояние выходного тока. В случае устранения короткого замыкания в цепи нагрузки инвертор автоматически возвращается в рабочее состояние: примерно через 20 секунд напряжение 220В в нагрузке будет восстановлено.

– Защита от перегрузки работает следующим образом: при возникновении перегрузки (подключение нагрузки свыше максимально допустимой) срабатывает схема защиты от перегрузки и через 2 секунды отключает инвертор. Инвертор переходит в «спящий» режим, при этом, с периодом в 20 секунд анализируется состояние выходного тока. В случае устранения перегрузки инвертор автоматически возвращается в рабочее состояние: примерно через 20 секунд напряжение 220В в нагрузке будет восстановлено.

– Защита от переполосовки работает следующим образом: при подключении в обратной полярности питающего напряжения инвертор не включится, при восстановлении правильной полярности питающего напряжения инвертор автоматически возвращается в рабочее состояние.

– Защита от повышения напряжения питания работает следующим образом: при превышении напряжения питания свыше 16,5/32В инвертор выключается и автоматически возвращается в рабочее состояние при снижении напряжения питания.

– Инвертор переходит в «спящий» режим через 15 - 20 секунд работы без нагрузки (менее 15Вт* для ИС-12/24-1500, 30Вт* для ИС-12/24-3000 и 45Вт* для ИС-12/24-4500) и вновь включается в течение времени до 20 секунд, при наличии на выходе нагрузки более указанной или при переключении режима в положение «Активный». В положении «Активный» инвертор в «спящий» режим не переходит.

*справочный параметр

– Встроенная схема защиты от импульсных помех помогает существенно снизить вероятность выхода приборов из строя во время грозы, шунтируя выбросы напряжения, превышающие 390В, а также защищает прибор от высоких статических напряжений на подводимых проводах.

7 Меры безопасности

7.1 ВНИМАНИЕ! Выходное переменное напряжение инвертора 220В опасно для жизни. Подключение, обслуживание и ремонт инвертора должны проводиться с обязательным соблюдением всех требований техники безопасности при работе с электрическими установками до 1000В, а также всех указаний настоящего руководства. Необходимо использовать устройство защитного отключения (УЗО).

7.2 Не допускается подключение электроприборов с нарушенной изоляцией цепи 220В.

7.3 Не допускается эксплуатация инвертора при нарушенной изоляции входных проводов 12/24 и зажимов; это может вызвать короткое замыкание аккумулятора и привести к травмам, ожогам, стать причиной пожара.

7.4 Вблизи инвертора не должно быть легковоспламеняющихся материалов.

7.5 Во избежание поражения электрическим током не снимайте крышку изделия при поданном входном напряжении.

7.6 Не оставляйте без присмотра включенный инвертор. Размещайте инвертор в недоступном для детей месте.

7.7 Не подвергайте провода инвертора воздействию высоких температур.

7.8 Инвертор должен быть защищен от прямого воздействия горюче-смазочных материалов, агрессивных сред и воды.

8 Подготовка и порядок работы, рекомендации по эксплуатации

8.1 **ВНИМАНИЕ!** После транспортирования при отрицательных температурах или при перемещении инвертора из холода в теплое помещение, перед включением инвертора следует выдержать его в нормальных климатических условиях не менее 2-х часов. Не включайте инвертор при образовании на нем конденсата.

8.2 Произведите внешний осмотр изделия с целью определения отсутствия повреждений корпуса.

8.3 Подключение инвертора производится в следующем порядке согласно Рис.2:

– подключите заземление: медный провод сечением не менее 1,5мм² присоедините винтом защитного заземления к корпусу, другой конец – к шине защитного заземления;

– установите общий выключатель «Вкл.-Выкл.» в положение «Выкл.»;

– установите переключатель «Активный/Спящий» в положение «Активный»;

– подсоедините инвертор к аккумулятору с помощью входных кабелей через проходной предохранитель, расположенный непосредственно на плюсовой клемме аккумулятора (номинал предохранителя указан на Рис.2). Входные кабели подсоединять к инвертору с помощью болтов, обеспечивая усиленную затяжку. Сечение кабеля выбирать согласно данным табл. 6.1.

– установите общий выключатель «Вкл/Выкл.» в положение «Вкл.», при этом в выходной розетке появится напряжение 220В, на что указывает включение светового индикатора на лицевой панели инвертора;

– на цифровом индикаторе автоматически будет отображаться величина входного напряжения;

– подключите электрооборудование, рассчитанное на переменное напряжение 220В 50Гц, к розетке инвертора;

– включите электрооборудование (нагрузку).

8.4 **ВНИМАНИЕ!** При подключении нагрузки к инвертору возможна задержка включения электрооборудования порядка 20 секунд, это связано с особенностями работы схемы: инвертор переходит в «спящий» режим через 20 секунд работы без нагрузки, и в рабочий режим переходит примерно через 20 секунд после включения нагрузки.

8.5 При использовании нагрузки с нефиксируемой кнопкой включения необходимо эту кнопку удерживать в нажатом состоянии до 20 сек., если переключатель «Активный/Спящий» находится в положении «Спящий». Если инвертор включен и переключатель «Активный/Спящий» находится в положении «Активный», то при работе инвертора напряжение 220В в розетке есть всегда, в том числе и при отсутствии нагрузки; если переключатель «Активный/Спящий» находится в положении «Спящий», то при отсутствии нагрузки (менее 6Вт) инвертор перейдет в «спящий» режим, при этом резко снизится потребление энергии от аккумулятора.

–

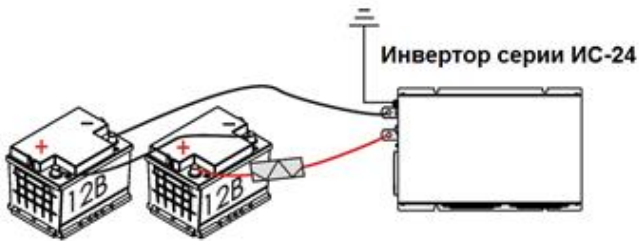
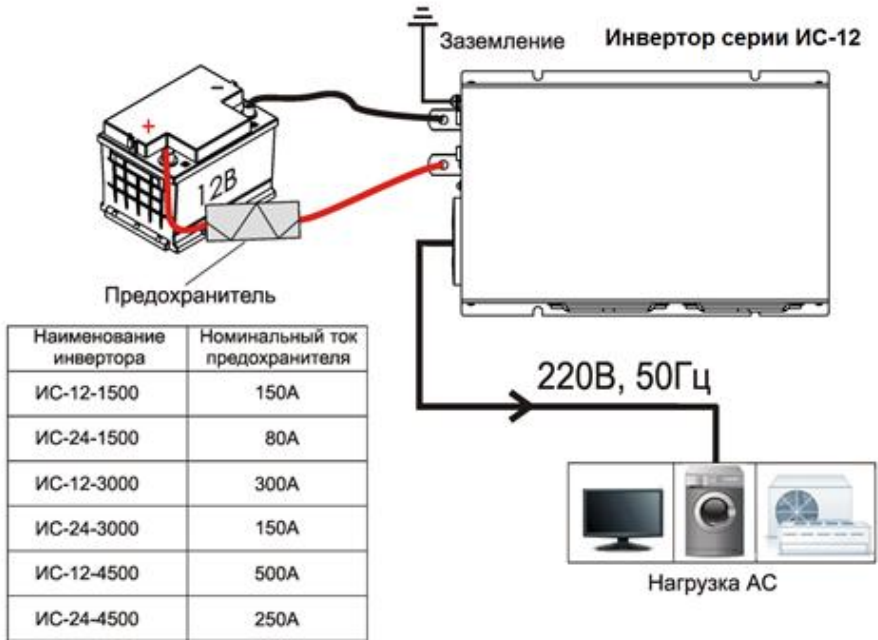


Рисунок 2 Схема подключения инверторов серии ИС

8.6 При выборе входных кабелей необходимо учитывать данные, приведенные в табл.6.1.

Таблица 6.1.

Тип инвертора	Сечение кабеля типа ПУГВ (КГХЛ)	
	До 1,5м*	До 3м*
ИС-12-1500	35 мм ²	50 мм ²
ИС-24-1500	16 мм ²	35 мм ²
ИС-12-3000	70 мм ²	90 мм ²
ИС-24-3000	35 мм ²	50 мм ²
ИС-12-4500	90 мм ²	120 мм ²
ИС-24-4500	50 мм ²	70 мм ²

Примечание: *- длина одного кабеля в одну сторону.

8.7 Рекомендуется прокладывать оба кабеля вплотную друг к другу для уменьшения магнитных полей. Длины кабелей более 3 м не рекомендуются.

8.8 Исключайте попадание посторонних предметов внутрь корпуса инвертора через вентиляционные отверстия.

8.9 Вентиляционные отверстия должны быть открыты для свободного доступа воздуха. Располагайте инвертор в местах наименее запыленных.

8.10 Во избежание выхода из строя инвертора не подключайте сеть 220В к инвертору.

8.11 Время работы аккумулятора в каждом конкретном случае пользователь определяет сам, исходя из его емкости, состояния, условий эксплуатации, мощности и типа нагрузки. Для электроприборов, потребляющих постоянную мощность равную номинальной (обозначенной на них) примерное время работы можно рассчитать по формуле или определить по табл. 6.2.

$$T = (C \times 12/24) / P,$$

где С (А*час) – емкость аккумулятора; Р (Вт) – мощность нагрузки; Т (Час) – время работы от аккумулятора; 12/24 (В) – напряжение аккумулятора.

Таблица 6.2

Емкость АКБ, АЧ	Напряжение АКБ, В	Мощность нагрузки, Вт								
		500	1000	1500	2000	2500	3000	3500	4000	4500
75	12	1:48	0:54	0:36	-	-	-	-	-	-
	24	3:36	1:48	1:12	0:54	0:43	0:36	-	-	-
100	12	2:24	1:12	0:48	0:36	0:29	0:24	-	-	-
	24	4:48	2:24	1:36	1:12	1:00	0:48	0:40	0:36	-
125	12	3:00	1:30	1:00	0:45	0:36	0:30	-	-	-
	24	6:00	3:00	2:00	1:30	1:12	1:00	0:50	0:45	0:40
150	12	3:36	1:48	1:12	0:54	0:43	0:36	-	-	-
	24	7:12	3:36	2:24	1:48	1:26	1:12	1:00	0:54	0:48
200	12	4:48	2:24	1:36	1:12	1:00	0:48	0:40	0:36	-
	24	9:36	4:48	3:12	2:24	2:00	1:36	1:20	1:12	1:00
225	12	5:24	2:42	1:48	1:21	1:05	0:54	0:46	0:40	0:36
	24	10:48	6:24	3:21	2:42	2:10	1:48	1:32	1:20	1:12

Примечание: на пересечении горизонтальной линии (емкость, напряжение АКБ) и вертикальной линии (мощность нагрузки) указано время непрерывной работы инвертора в Час:мин.

9 Рекомендации по применению инверторов серии ИС

9.1 Для построения системы бесперебойного питания off-line типа на основе зарядного устройства и инвертора напряжения необходимо применить автоматический ввод резерва (АВР), например, на основе реле выбора фаз РВФ-02 (см. рисунок 3). При наличии сетевого напряжения нагрузка питается непосредственно от сети ~ 220 В, при этом зарядное устройство заряжает аккумулятор и поддерживает его в заряженном состоянии. В случае отключения сетевого напряжения ~ 220 В нагрузка переключается на питание от инвертора.

9.2 В связи с тем, что нагрузка, подключенная к инвертору, может иметь разные пусковые токи, необходимо учитывать, достаточно ли примененного АВР для коммутации тока нагрузки. Реле выбора фаз РВФ-02 рекомендуется применять для коммутации нагрузки мощностью не более $1,5 \div 2$ кВт. Для нагрузки мощностью более 2 кВт реле выбора фаз РВФ-02 необходимо применять совместно с пускателями электромагнитными, которые способны коммутировать необходимый ток, например ПМ или ПМЛ.

9.3 Для нагрузки мощностью $3 \div 4$ кВт рекомендуется применять пускатели электромагнитные с номинальным током $25 \div 32$ А, на 6 кВт – не менее 40 А.

9.4 **Внимание!** Перед применением АВР необходимо внимательно ознакомиться с руководством по эксплуатации и схемой подключения данного АВР.

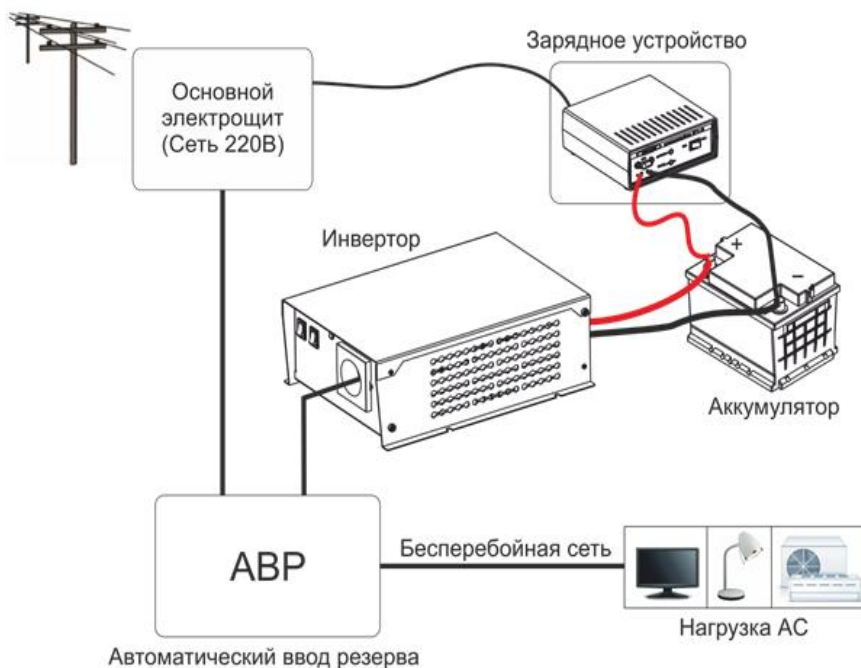


Рисунок 3 – Построение системы бесперебойного питания off-line типа на основе зарядного устройства, инвертора напряжения и АВР

9.5 Применение инверторов в системах альтернативной энергетики.

9.6 Схема подключения инвертора в системе питания от альтернативных источников энергии указана на рис.4 (при построении систем бесперебойного питания с использованием альтернативной энергии необходимо выполнять рекомендации).

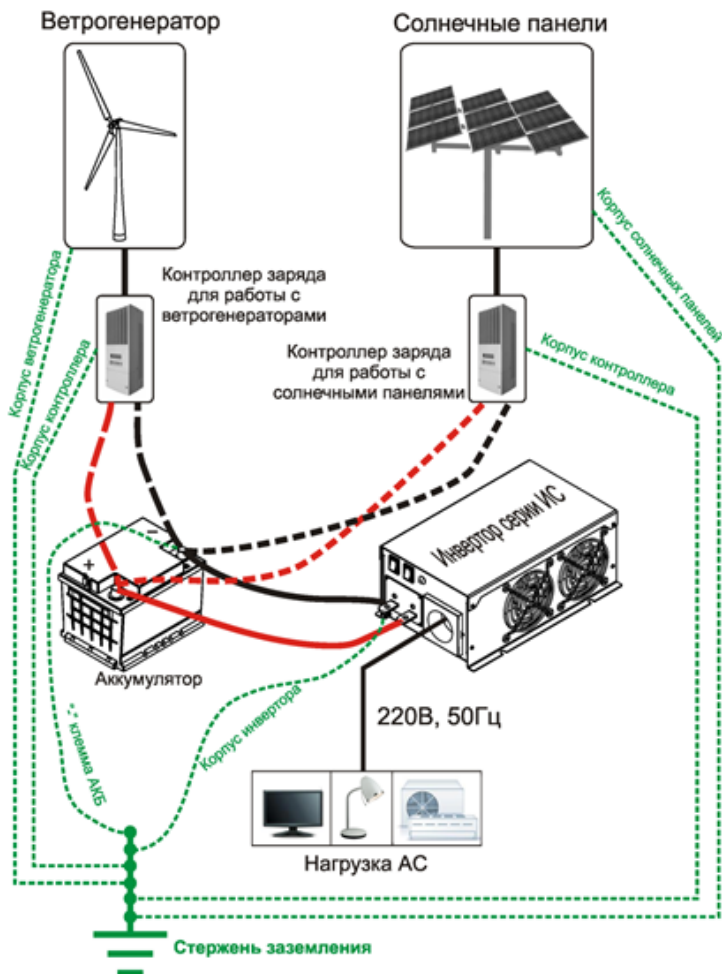


Рисунок 4 – Схема подключения инверторов серии ИС к системам альтернативной энергии

10 Техническое обслуживание

10.1 Периодически проверяйте контакты входной цепи на наличие пригаров и окислов, так как для нормальной работы инвертора необходимо обеспечение хорошего электрического контакта между клеммами входных проводов и клеммами аккумулятора.

10.2 При проведении сезонного обслуживания проверяйте качество болтового соединения проводов к клеммам инвертора и отсутствие повреждения изоляции проводов.

10.3 Необходимо периодически протирать корпус изделия, используя мягкую ткань, слегка смоченную спиртом или водой, для предотвращения скапливания грязи и пыли. Оберегайте изделие от попаданий на корпус бензина, ацетона и других подобных растворителей. Не используйте абразив для чистки загрязненных поверхностей.

10.4 Необходимо периодически, при необходимости, чистить инвертор, его вентиляционные отверстия с помощью пылесоса или чистым сжатым воздухом.

11 Возможные неисправности и способы их устранения

Таблица 9.1

Признак неисправности	Вероятная причина	Способ устранения
Отсутствует на нагрузке выходное напряжение 220В	Отсутствует контакт между зажимом и клеммами аккумулятора	Зачистить контактирующие поверхности зажимов и клемм аккумулятора
	Разрядился аккумулятор	Зарядить аккумулятор
	Сработала защита от КЗ	Отключить нагрузку
	Сработала тепловая защита	Отключить нагрузку и дать остыть инвертору
	Сработала защита от перегрузки	Проверить мощность подключенной нагрузки
	Прочие неисправности	Ремонт у изготовителя

12 Транспортирование и хранение

12.1 Транспортирование изделия должно производиться в упаковке предприятия – изготовителя любым видом наземного (в закрытых негерметизированных отсеках), речного, морского, воздушного транспорта без ограничения расстояния, скорости, допустимых для используемого вида транспорта.

12.2 Инвертор должен храниться в упаковке предприятия-изготовителя в отопляемых вентилируемых помещениях при температуре окружающего воздуха от минус -5°C до $+35^{\circ}\text{C}$ при относительной влажности воздуха до 80%. В помещении для хранения не должно быть пыли, паров кислот, щелочей, вызывающих коррозию.

13 Гарантийные обязательства

13.1 Изготовитель гарантирует работу инвертора при соблюдении потребителем условий эксплуатации.

13.2 Гарантийный срок **3 года** со дня продажи. При отсутствии даты продажи и штампа магазина гарантийный срок исчисляется с даты выпуска (даты приемки) инвертора изготовителем. В течение гарантийного срока изготовитель обязуется, в случае необходимости, произвести ремонт.

13.3 Гарантийные обязательства снимаются в случаях:

- наличия механических повреждений;
- нарушения целостности пломб;
- изменения надписей на инверторе;
- монтажа, подключения и эксплуатации с отклонениями от требований, установленных настоящим Руководстве;
- нарушения комплектности поставки, в т. ч. отсутствия настоящего Руководства.

13.4 Изготовитель не несет никакой ответственности за любые возможные последствия в результате неправильного монтажа, подключения или эксплуатации инвертора.

14 Свидетельство о приемке

Инвертор ИС-_____ №_____ годен к эксплуатации

Штамп ОТК

Подпись контролера ОТК

Дата приемки

Дата продажи:

Продавец:

Изготовитель: ООО «СибКонтакт»,
630047, г. Новосибирск, ул. Магаданская, 2Б, тел/ф (383)363-31-21,
сервисный центр: (383) 286-20-15, nsk@sibcontact.com www.sibcontact.com