

СВИДЕТЕЛЬСТВО О ПРИЕМКЕ

Наименование:

Модуль «ТЕРЛОСОМ ТС-OpenTherm»

Дата выпуска « ____ » _____ 20__ г.

соответствует требованиям конструкторской документации,
государственных стандартов и признан годным к эксплуатации.

Штамп службы
контроля качества

ОТМЕТКИ ПРОДАВЦА

Продавец: _____

Дата продажи: « ____ » _____ 20__ г. М.П

ОТМЕТКИ О ВВОДЕ В ЭКСПЛУАТАЦИЮ

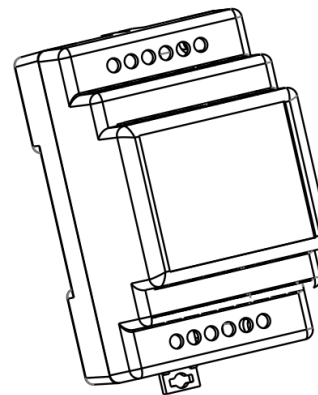
Монтажная организация: _____

Дата ввода в эксплуатацию: « ____ » _____ 20__ г. М.П

БАСТИОН



МОДУЛЬ
OpenTherm



РУКОВОДСТВО ПО ЭКСПЛУАТАЦИИ

ЕАС

ТЕРЛОСОМ ТС-OpenTherm

Формат А6 ФИАШ.423141.141 РЭ

изготовитель
БАСТИОН

а/я 7532, Ростов-на-Дону, 344018
(863) 203-58-30

bast.ru — основной сайт
teplo.bast.ru — для тепла и комфорта
dom.bast.ru — решения для дома
skat-ups.ru — интернет-магазин

тех. поддержка: 911@bast.ru
отдел сбыта: ops@bast.ru
горячая линия: 8-800-200-58-30

**Благодарим Вас за выбор нашего
Модуля ТЕРЛОСОМ ТС-OpenTherm**

Перед эксплуатацией ознакомьтесь с настоящим руководством.

Модуль ТЕРЛОСОМ ТС-OpenTherm (далее по тексту: модуль, изделие) — предназначен для подключения теплоинформаторов ТЕРЛОСОМ производства БАСТИОН к газовым котлам, поддерживающих протокол OpenTherm.

Изделие позволяет плавно регулировать мощность котла для достижения максимального комфорта и экономии газа.

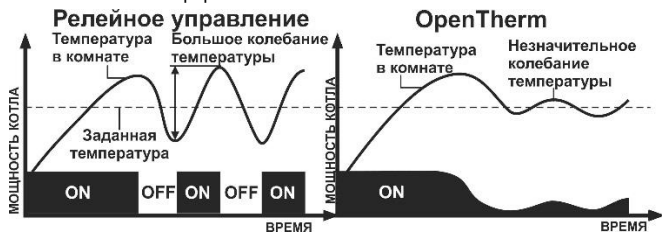


Рисунок 1 — Сравнение способов управления

Изделие обеспечивает:

- плавное регулирование мощности газового котла;
- диагностику неисправностей работы котла;
- экономию до 30% сжигаемого газа;
- увеличение ресурса газового котла.

ТЕХНИЧЕСКИЕ ХАРАКТЕРИСТИКИ

		Таблица 1	
№	Наименование параметра	Значение	
1	Максимальный потребляемый ток, мА	10	
2	Интерфейс подключения к газовому котлу	OpenThermV2.2	
3	Габаритные размеры ШхВхГ, мм, не более	без упаковки	53x90x66
		в упаковке	95x100x70
4	Масса НЕТТО (БРУТТО) кг, не более	0,08 (0,1)	
5	Диапазон рабочих температур, °С	+5...+40	
6	Относительная влажность воздуха при +25°С, %, не более	80	
7	ВНИМАНИЕ! Не допускается наличие в воздухе токопроводящей пыли и паров агрессивных веществ (кислот, щелочей и т. п.)		
7	Степень защиты оболочкой по ГОСТ 14254-2015	IP20	
8	Срок гарантии устанавливается 18 месяцев со дня продажи изделия. Если дата продажи не указана, срок гарантии исчисляется с момента (даты) выпуска изделия		

КОМПЛЕКТ ПОСТАВКИ

Наименование	Количество
Модуль ТЕРЛОСОМ ТС-OpenTherm	1 шт.
Кабель с разъемом micro USB - AF USB	1 шт.
Руководство по эксплуатации	1 экз.
Упаковка	1 шт.

УСТАНОВКА

Изделие выполнено в пластиковом корпусе предназначенном для монтажа на 35мм DIN-рейку или крепления на стене или любой вертикальной – саморезами. Возможна установка на горизонтальной плоскости.

ПОДКЛЮЧЕНИЕ

Подключите изделие к ТЕРЛОСОМ используя USB кабель из комплекта поставки. Подключите изделие к котлу двухпроводным кабелем необходимой длины.

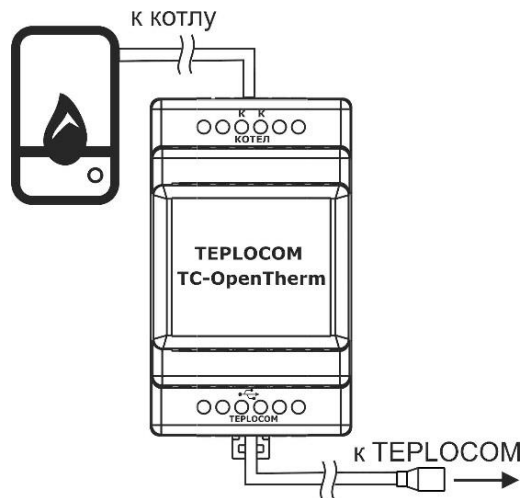


Рисунок 2 — Схема подключения модуля