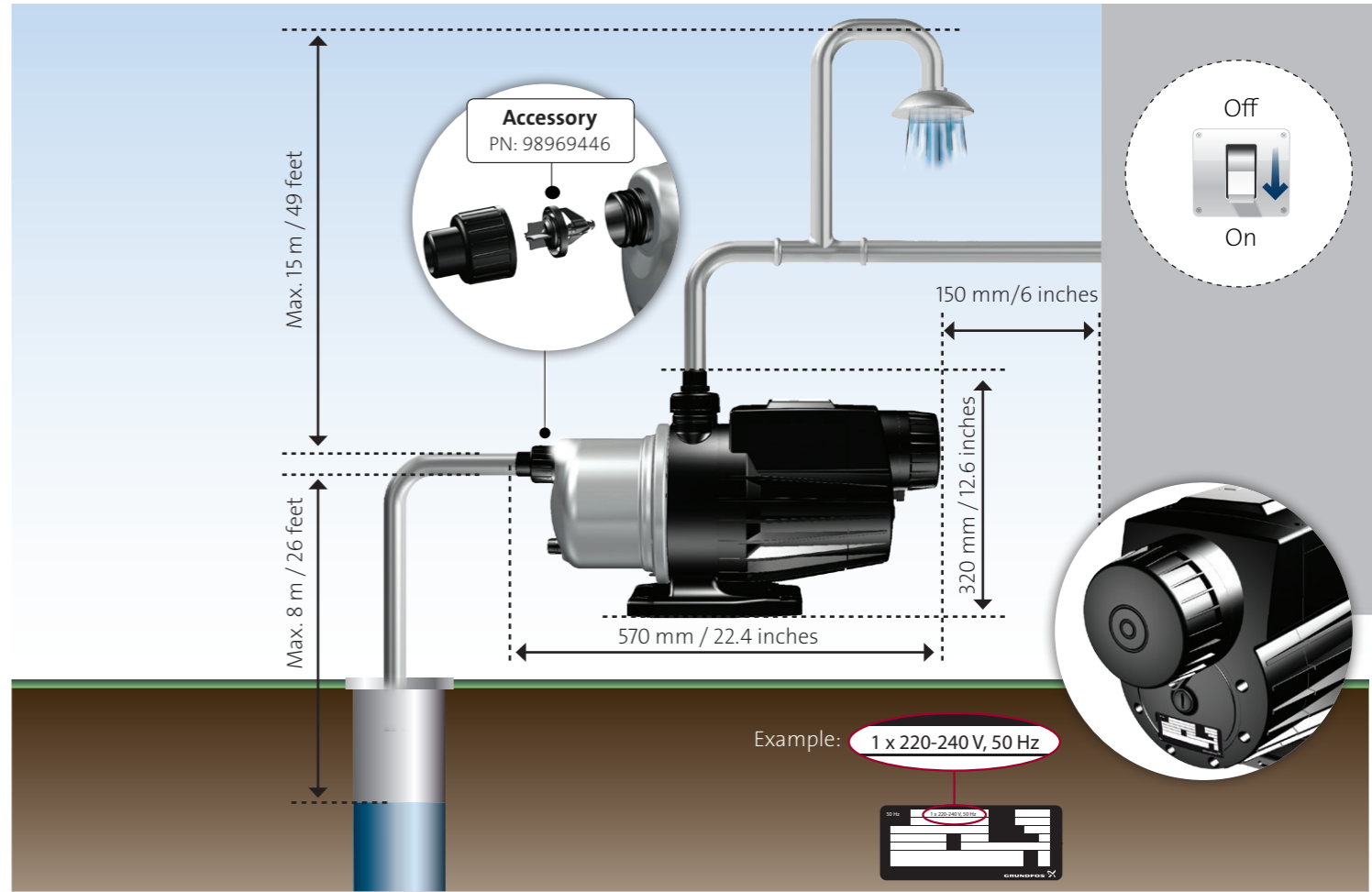
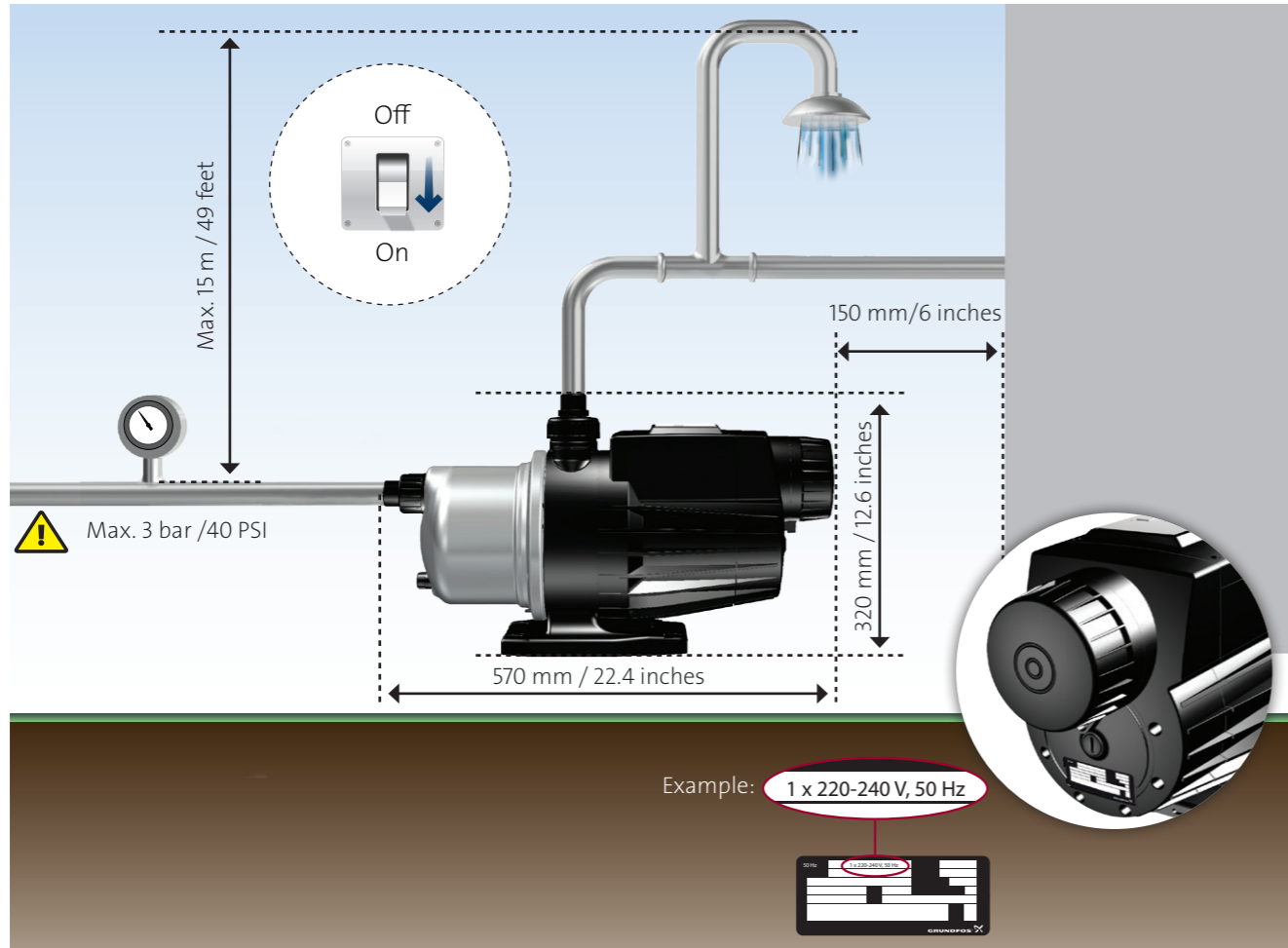


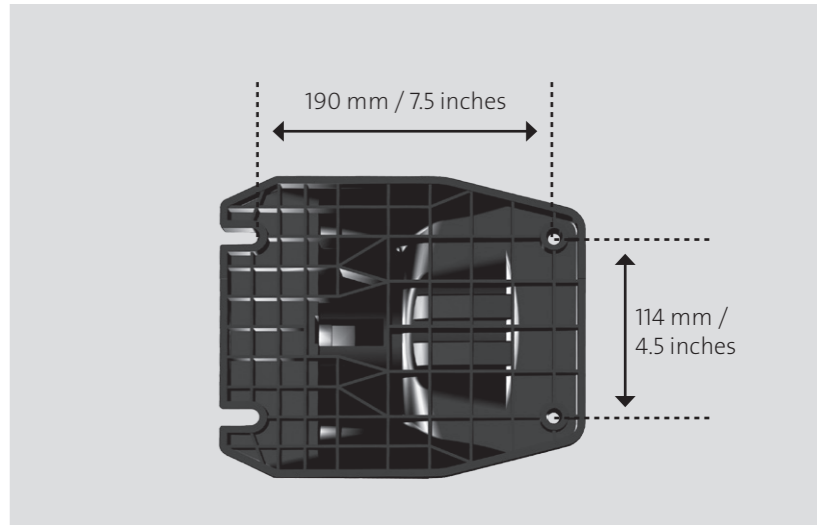
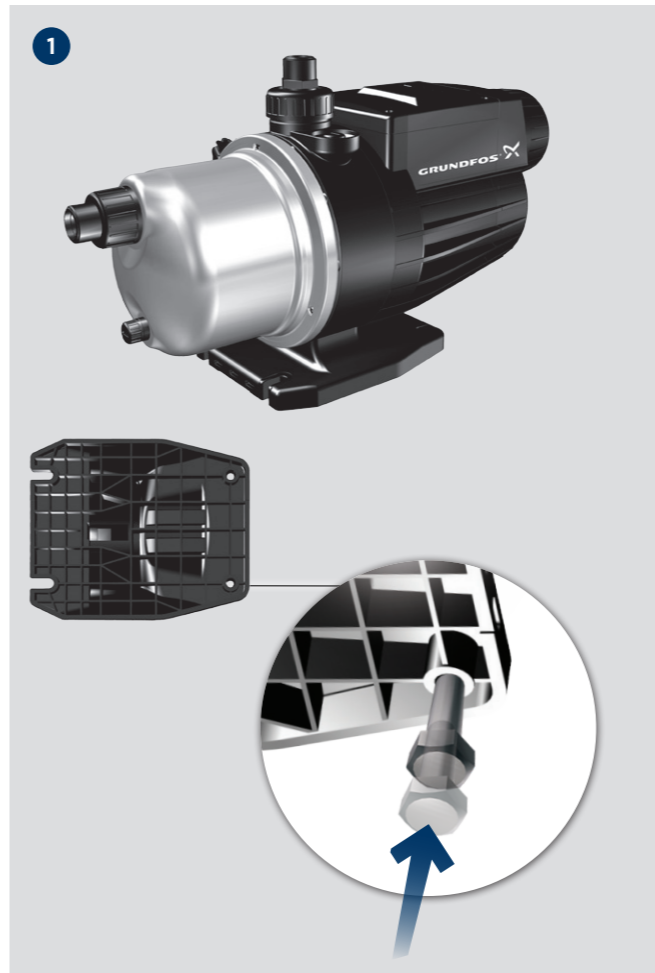
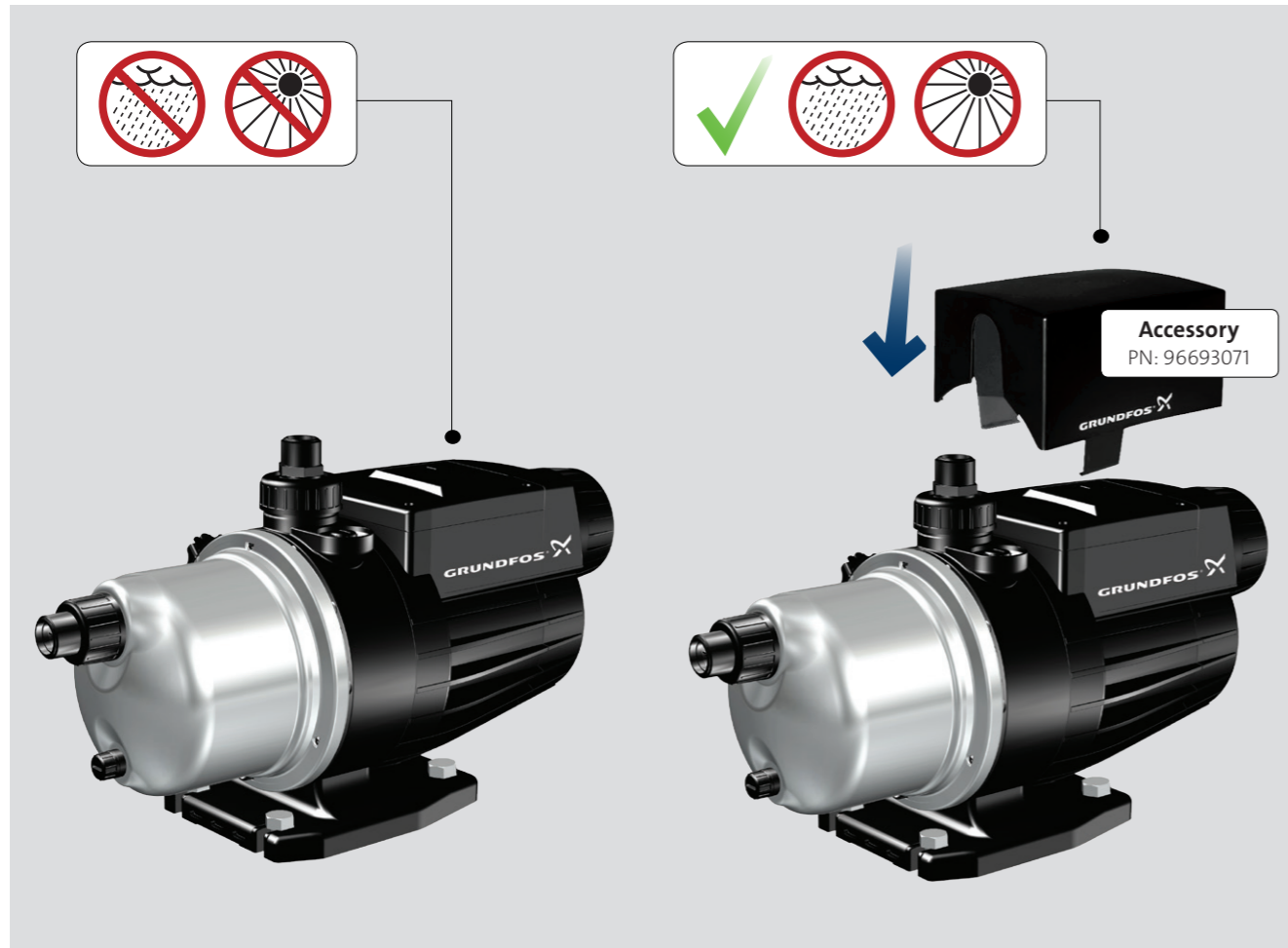
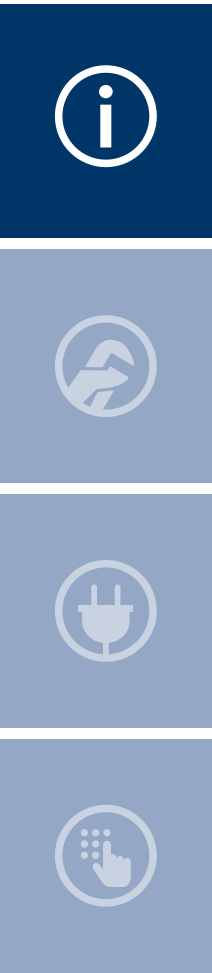


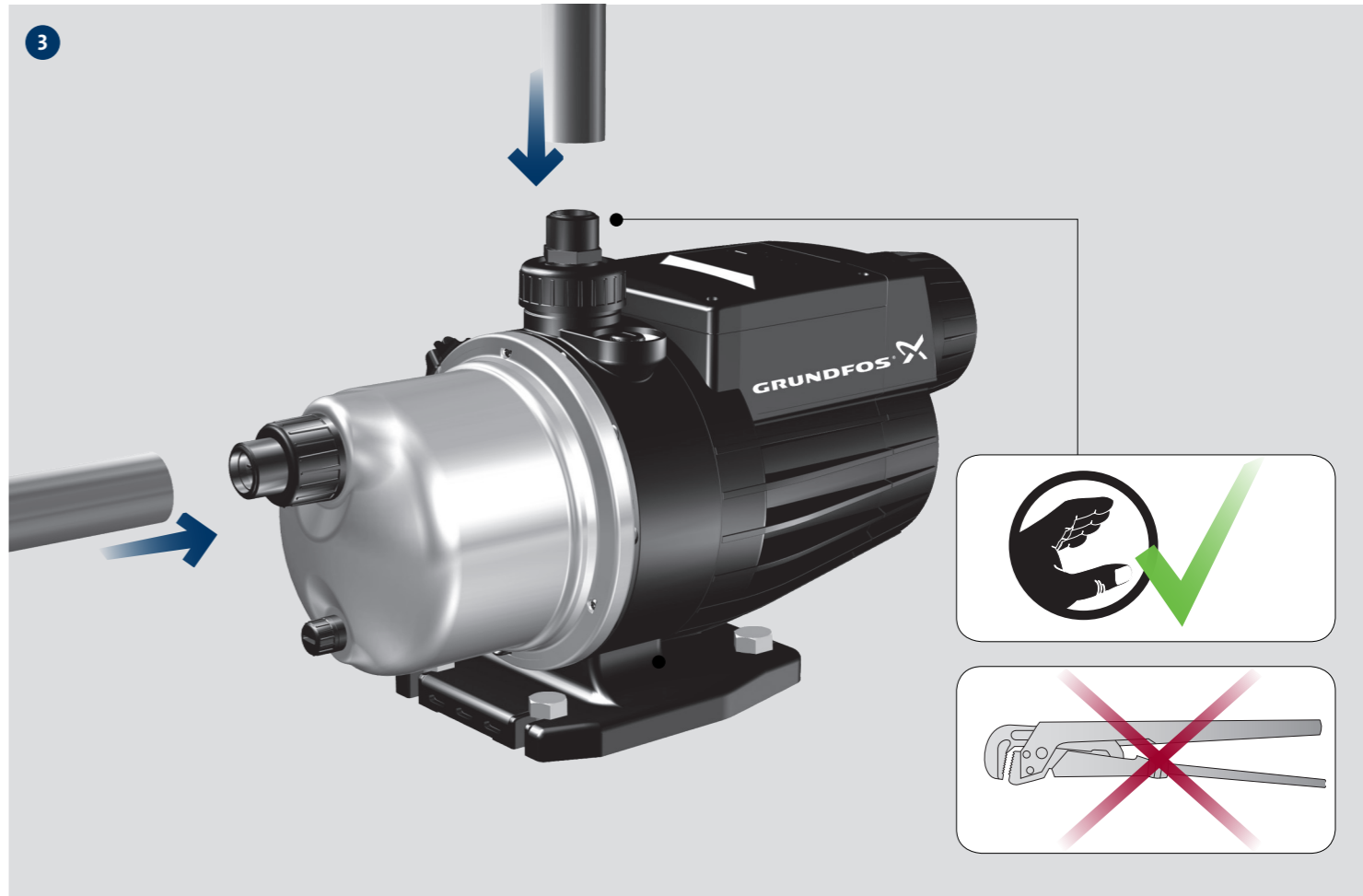
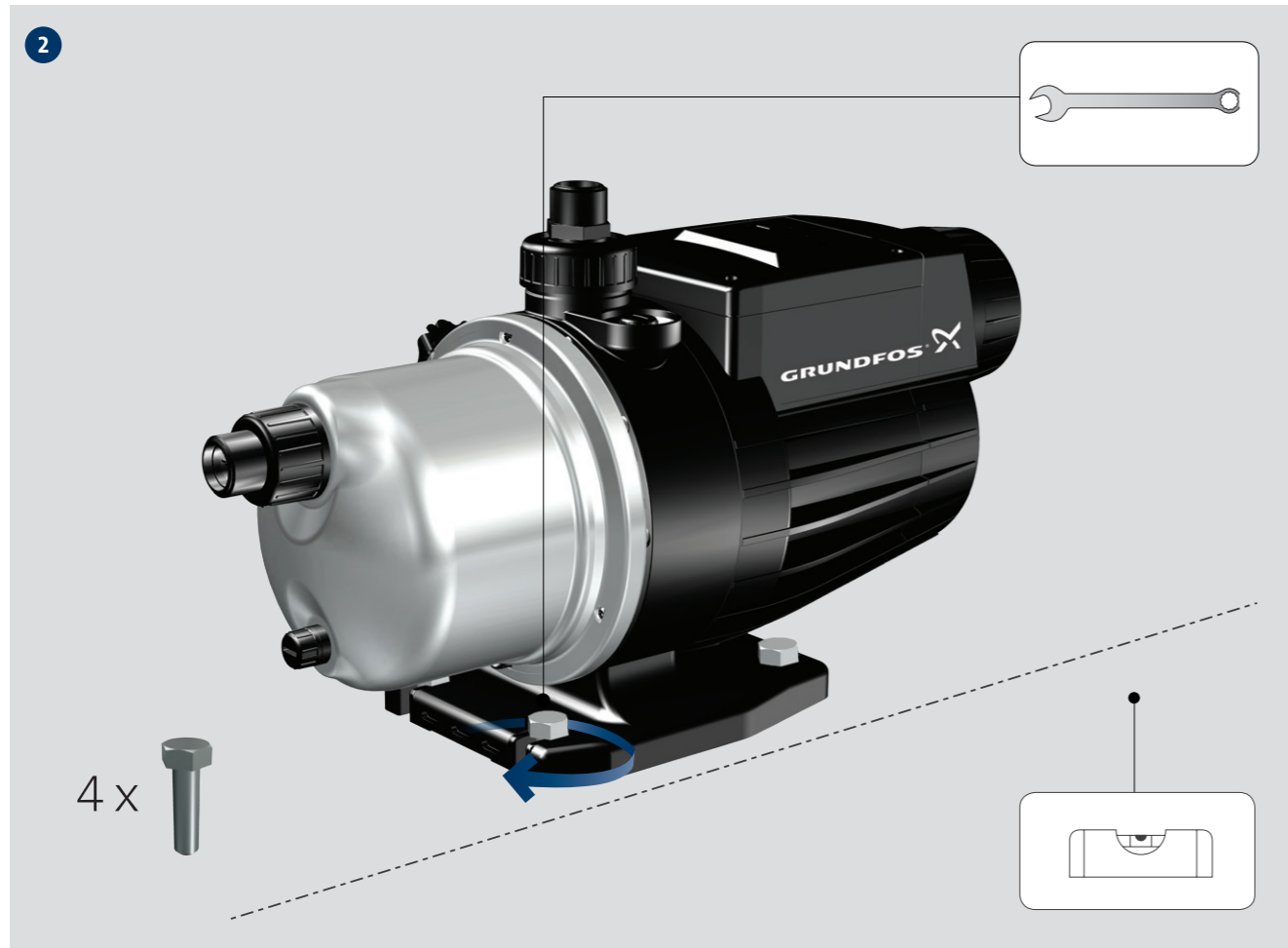
# GRUNDFOS MQ

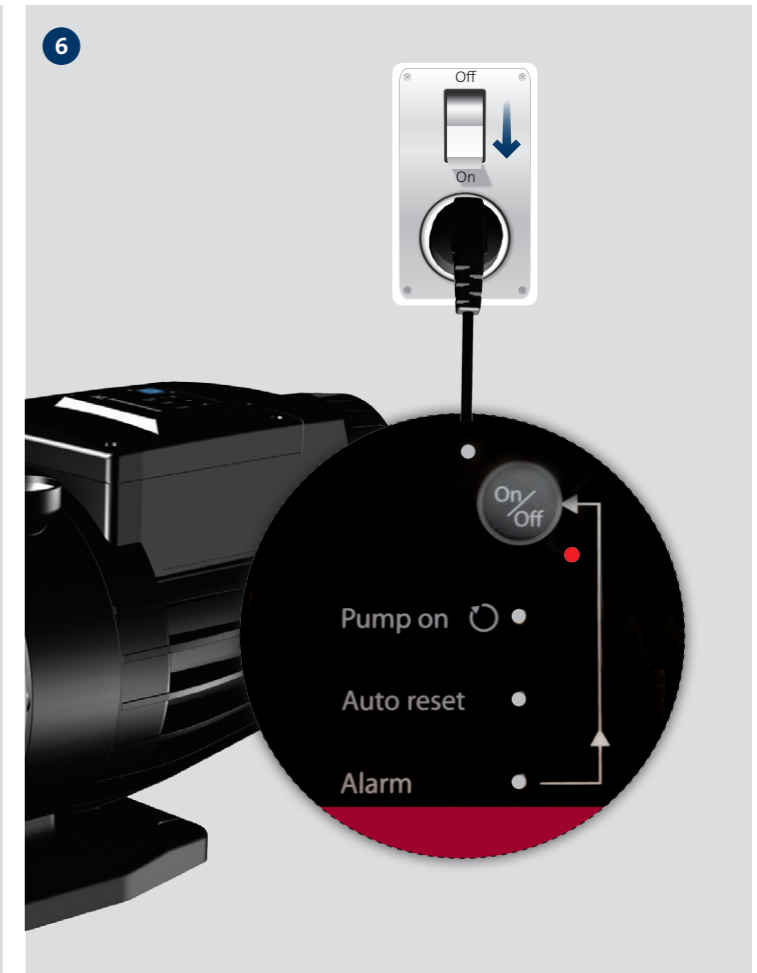
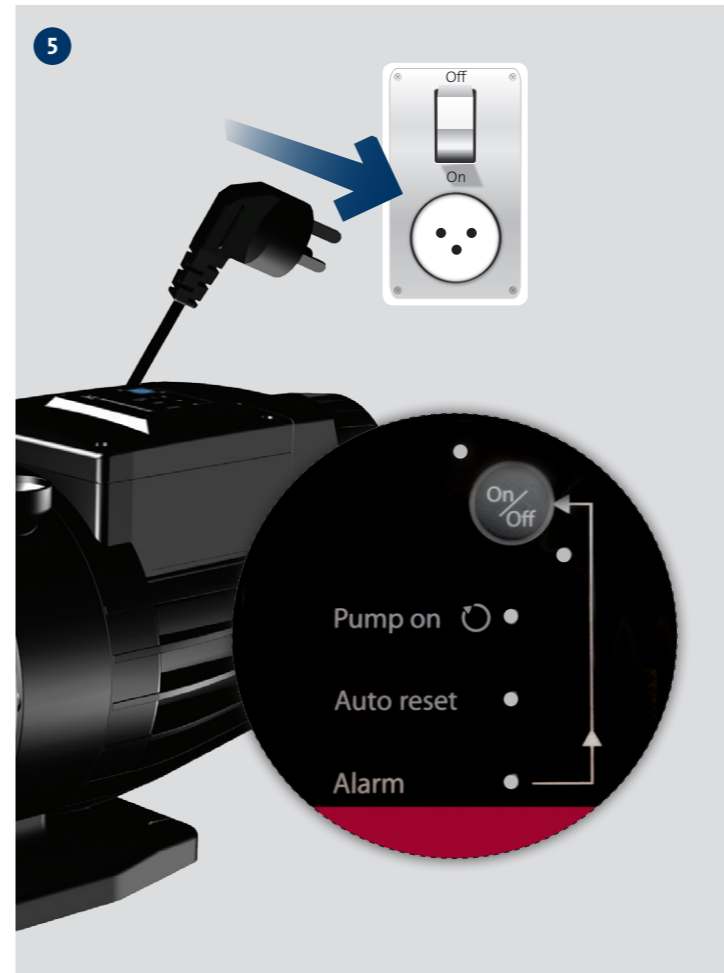
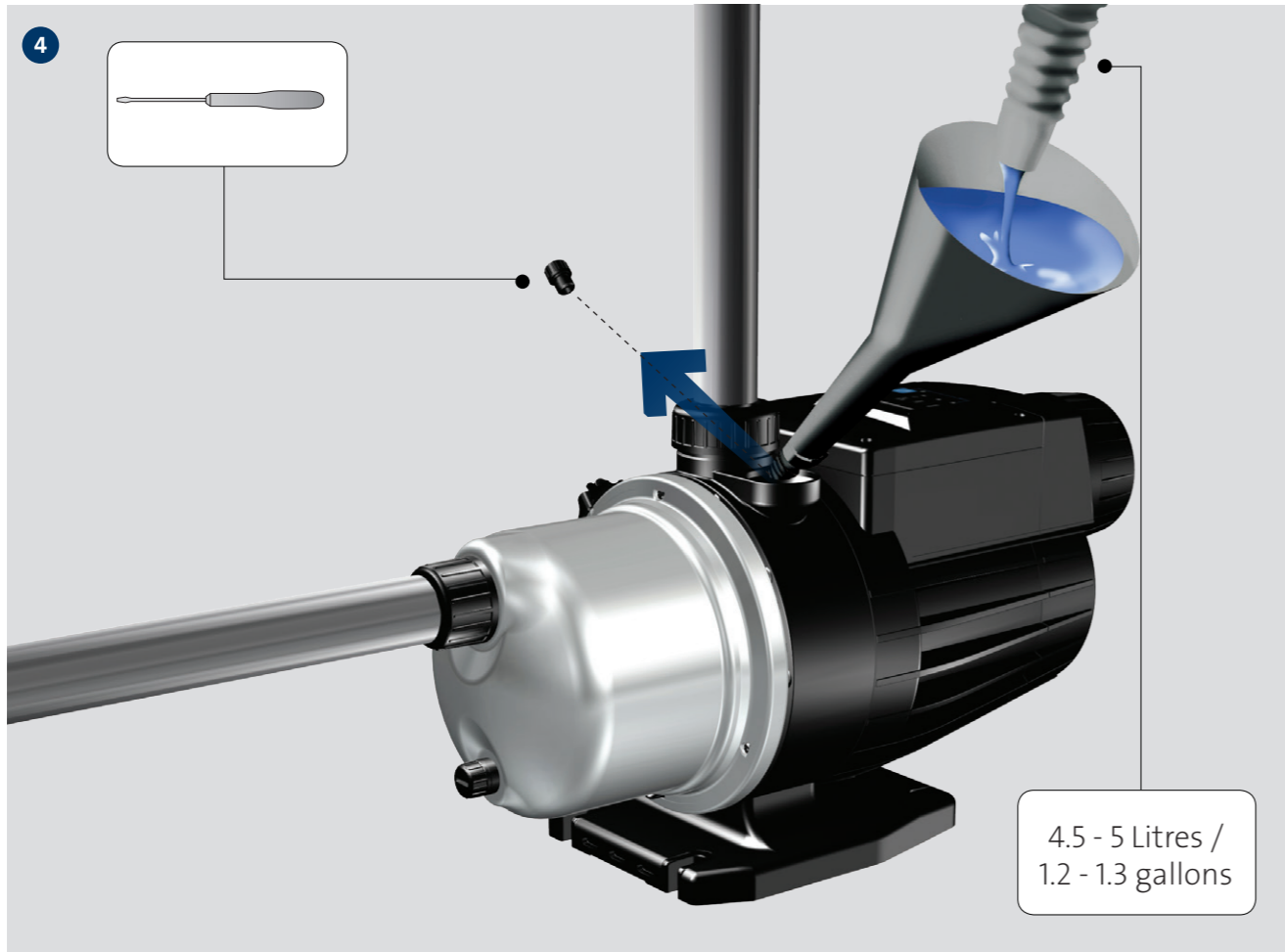


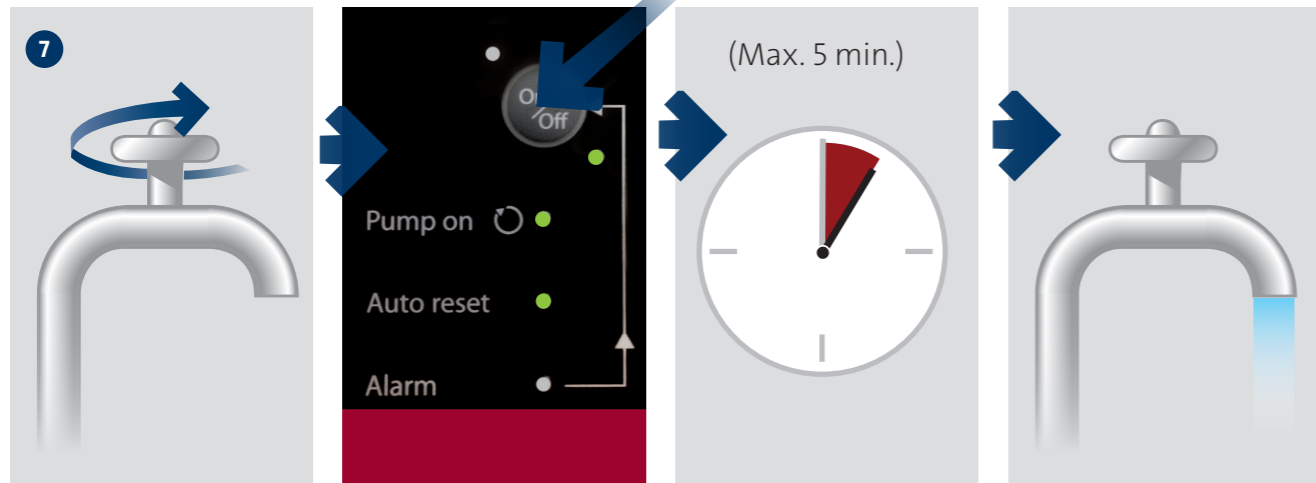
 <http://qr.grundfos.com/i/MQinstallation>











#### GB: Warning

This appliance can be used by children aged from 8 years and above and persons with reduced physical, sensory or mental capabilities or lack of experience and knowledge if they have been given supervision or instruction concerning use of the appliance in a safe way and understand the hazards involved. Children shall not play with the appliance. Cleaning and user maintenance shall not be made by children without Supervision

#### BG: Предупреждение

Този продукт може да се използва от деца на 8 и повече години и лица с физически, сетивни или умствени увреждания или липса на опит и познания за продукта, ако са под надзор или са ясно инструктирани за безопасно използване на продукта. Такива лица трябва също да са наясно с опасностите, произтичащи от използването на продукта. Никога не допускайте деца да си играят с продукта. Почистването и поддръжката от потребителя не трябва да се извършват от деца или лица с понижени физически, сетивни или умствени способности без съответен надзор.

#### CZ: Varování

Tento produkt mohou používat děti starší 8 let a osoby se sníženými fyzickými, smyslovými nebo duševními schopnostmi či nedostatečnými

zkušenostmi a znalostí produktu, pokud jsou pod dohledem nebo jim byly poskytnuty jasné pokyny k bezpečnému použití produktu. Tyto osoby musejí také rozumět rizikům souvisejícím s používáním produktu. Nikdy nedovolte, aby si s produktem hrály děti. Čištění a údržbu nesmí bez řádného dohledu vykonávat osoby se sníženými fyzickými, smyslovými nebo duševními schopnostmi.

#### DK: Advarsel

Dette produkt må anvendes af børn fra 8 år og personer med begrænsede fysiske, sansemæssige eller mentale evner samt personer med manglende erfaring med og kendskab til produktet forudsat at de er under opsyn eller har fået klare instrukser vedrørende sikker brug af produktet. Disse personer skal også forstå de farer der er forbundet med brug af produktet. Børn må ikke lege med produktet. Rengøring og vedligeholdelse må ikke udføres af børn eller personer med begrænsede fysiske, sansemæssige eller mentale evner uden tilstrækkeligt opsyn.

#### DE: Warnung

Dieses Produkt können Kinder ab acht Jahren und Personen mit eingeschränkten körperlichen, sensorischen oder geistigen Fähigkeiten sowie Personen mit mangelnder Erfahrung bzw. fehlendem Wissen in Bezug auf das Produkt nur dann verwenden, wenn

sie dabei beaufsichtigt werden oder eindeutige Anweisungen über die sichere Verwendung des Produkts erhalten haben. Diese Personen müssen auch die mit der Verwendung des Produkts verbundenen Gefahren verstehen. Erlauben Sie niemals Kindern, mit dem Produkt zu spielen. Die Reinigung und Wartung darf nicht von Kindern oder Personen mit eingeschränkten körperlichen, sensorischen oder geistigen Fähigkeiten durchgeführt werden, wenn sie dabei nicht entsprechend beaufsichtigt werden.

#### EE: Hoiatus

Järelvalve all võivad seda toodet kasutada lapsed alates 8 eluaastast ja inimesed, kes on osalise vaimse, füüsilise puudega või kellel puuduvad teadmised antud tootega ringi käimiseks kui nad on saanud eelnevalt juhiseid kuidas tootega ohutult ringi käia. Need inimesed peavad ka arusaama ohtudest, mis kaasnevad antud toote kasutamisega. Ärge laske kunagi lapsel mängida tootega. Puhastust ja korralist hooldust ei tohi teha ilma järelvalveta lapsed või osalise füüsilise, sensoorse või vaimse puudega inimese.

#### GR: Προειδοποίηση

Αυτό το προϊόν μπορεί να χρησιμοποιηθεί από παιδιά ηλικίας 8 ετών και πάνω, καθώς και από άτομα με μειωμένες σωματικές, αισθητηριακές ή πνευματικές ικανότητες ή χωρίς την ανάλογη



εμπειρία και γνώση του προϊόντος, με την προϋπόθεση ότι βρίσκονται υπό την επίβλεψη άλλου ατόμου ή ότι έχουν λάβει σαφείς οδηγίες σχετικά με την ασφαλή χρήση του προϊόντος. Τα άτομα αυτά θα πρέπει επίσης να κατανοούν τους κινδύνους που ενέχει η χρήση του προϊόντος. Ποτέ μην επιτρέψετε σε παιδιά να παίξουν με το προϊόν. Ο καθαρισμός και η συντήρηση που πρέπει να εκτελείται από τον χρήστη δεν πρέπει να διεξάγονται από παιδιά ή άτομα με μειωμένες σωματικές, αισθητηριακές ή πνευματικές ικανότητες χωρίς την κατάλληλη επιτήρηση.

#### ES: Aviso

Este producto es apto para el uso por niños a partir de 8 años y personas parcialmente incapacitadas física, sensorial o mentalmente, o bien carentes de experiencia y conocimientos sobre el producto, siempre que permanezcan bajo vigilancia o hayan recibido instrucciones claras acerca del uso seguro del producto. Tales personas deberán comprender también los peligros asociados al uso del producto. No permita que los niños jueguen con este producto. Las tareas de limpieza y mantenimiento de las que es responsable el usuario no deben ser llevadas a cabo por niños o personas parcialmente incapacitadas física, sensorial o mentalmente sin la vigilancia adecuada.

#### FR: Avertissement

Ce produit peut être utilisé par des enfants de 8 ans et plus, ainsi que par des personnes présentant des troubles physiques, sensoriels ou mentaux, ou manquant d'expérience et de connaissances sur le produit. Ces personnes doivent cependant l'utiliser sous surveillance ou avoir été formées à l'utilisation du produit. Elles doivent être en mesure de comprendre les dangers impliqués lors de l'utilisation du produit. Ne jamais laisser les enfants jouer avec le produit. Les enfants ou des personnes présentant des troubles physiques, sensoriels ou mentaux ne peuvent pas s'occuper du nettoyage ou de la maintenance sans surveillance.

#### HR: Upozorenje

Ovaj proizvod smiju koristiti djeca od 8 godina ili više te osobe sa smanjenim fizičkim, osjetilnim ili mentalnim sposobnostima ili bez iskustva i poznavanja proizvoda ako su pod nadzorom ili su poučene o upotrebi ovog proizvoda i razumiju uključene opasnosti. Takve osobe moraju razumjeti i opasnosti vezane uz uporabu proizvoda. Nikada ne dozvolite djeci da se igraju s proizvodom. Čišćenje i korisničko održavanje bez nadzora ne smiju obavljati djeca ili osobe sa smanjenim

fizičkim, osjetilnim ili mentalnim sposobnostima.

#### IT: Avvertimento

Questo prodotto può essere utilizzato da bambini di almeno 8 anni e da persone con ridotte capacità fisiche, sensoriali o mentali o con mancanza di esperienza e competenza purché siano sorvegliati o abbiano ricevuto istruzioni sull'utilizzo sicuro dell'apparecchio. Tali persone devono inoltre comprendere i rischi connessi all'uso del prodotto. Impedire ai bambini di giocare con il prodotto. La pulizia e la manutenzione utente non devono essere effettuate da bambini o persone con ridotte capacità fisiche, sensoriali o mentali senza un'adeguata sorveglianza. fisiche, sensoriali o mentali ridotte non devono utilizzare questo prodotto a meno che non siano state istruite o siano sotto la supervisione di un responsabile. I bambini non devono utilizzare o giocare con questo prodotto.

#### LV: Brīdinājums

Šo izstrādājumu var lietot bērni no astoņu gadu vecuma, kā arī personas ar pazeminātām fiziskām, sensorām vai garīgām spējām vai personas, kurām nav pieredzes izstrādājuma lietošanā un trūkst zināšanu par izstrādājumu, ar noteikumu,

ka viņi tiek uzraudzīti vai viņiem ir sniegti saprotami norādījumi par izstrādājuma drošu lietošanu. Turklāt šim personām jāizprot riski, kas saistīti ar izstrādājuma lietošanu. Nekad neļaujiet bērniem rotāties ar izstrādājumu. Bērni vai personas ar pazeminātām fiziskām, sensorām vai garīgām spējām drīkst tīrīt vai labot ierīci vienīgi tad, ja viņi tiek pienācīgi uzraudzīti.

#### LT: Įspėjimas

Šį produktą gali naudoti 8 metų ir vyresni vaikai ir asmenys su sumažėjusiais fiziniais, jutiminiais ir protiniais gebėjimais arba neturintys patirties ir žinių apie produktą, jei jie yra prižiūrimi arba jiems buvo aiškiai nurodyta, kaip saugiai naudoti produktą. Šie asmenys taip pat turi suprasti su produkto naudojimu susijusius pavojus. Niekada neleiskite vaikams žaisti su šiuo produktu. Vaikai arba asmenys su sumažėjusiais fiziniais, jutiminiais ir protiniais gebėjimais be tinkamos priežiūros negali produkto valyti ir atlikti jo techninės priežiūros.

#### HU: Figyelmeztetés

Ezt a terméket használhatják 8 éves, vagy ennél idősebb gyermekek, valamint korlátozott fizikai, érzékelési vagy mentális képességekkel rendelkező személyek, vagy olyanok, akiknek nincs tapasztalatuk és elegendő ismeretük, abban az esetben, ha felügyelet alatt vannak, vagy ha világos oktatást

kaptak a termék biztonságos használatára vonatkozóan. Ezeknek a személyeknek a termék használatával járó kockázatokkal is tisztában kell lenniük. Soha nem szabad engedni, hogy gyermekek játszanak a termékkel. A tisztítást és a felhasználói karbantartást soha nem szabad, hogy gyermekek, vagy korlátozott fizikai, érzékelési vagy mentális képességekkel rendelkező személyek végezzék, megfelelő felügyelet nélkül.

#### NL: Waarschuwing

Dit product mag worden gebruikt door kinderen van 8 jaar en ouder en door personen met beperkte lichamelijke, zintuiglijke of geestelijke vermogens of gebrek aan ervaring met en kennis van het product, op voorwaarde dat zij onder toezicht staan of duidelijke instructies hebben ontvangen voor het veilige gebruik van het product. Deze personen moeten tevens begrijpen welke gevaren zijn verbonden aan het gebruik van het product. Laat nooit kinderen met het product spelen. Reiniging en onderhoud door de gebruiker mogen niet worden uitgevoerd door kinderen of personen met beperkte lichamelijke, zintuiglijke of geestelijke vermogens zonder geschikt toezicht.

#### UA: Попередження

Це обладнання може використовуватися дітьми віком від 8 років і старше, а також

особами з обмеженими фізичними, сенсорними або розумовими здібностями, або без досвіду роботи та знання за умови, що такі особи знаходяться під наглядом або пройшли інструктаж з безпечного використання цього обладнання. Такі особи повинні також розуміти фактори безпеки, пов'язані з використанням обладнання. Суворо забороняється дозволяти дітям гратися з обладнанням. Очистка та технічне обслуговування не повинні здійснюватися дітьми або особами з обмеженими фізичними, сенсорними або розумовими здібностями без належного нагляду.

#### PL: Ostrzeżenie

Produkt może być obsługiwany przez dzieci od 8 roku życia, osoby o ograniczonej sprawności fizycznej, sensorycznej lub umysłowej oraz osoby nieposiadające odpowiedniego doświadczenia i wiedzy na temat produktu, o ile znajdują się pod nadzorem innej osoby lub zostały przeszkolone w zakresie bezpiecznej obsługi produktu. Osoby te muszą również rozumieć zagrożenia związane z korzystaniem z produktu. Nie pozwalaj dzieciom na zabawę produktem. Dzieci i osoby o ograniczonej sprawności fizycznej, sensorycznej lub umysłowej nie mogą czyścić ani wykonywać konserwacji produktu bez odpowiedniego nadzoru.



### PT: Aviso

Este produto pode ser utilizado por crianças de 8 anos de idade ou mais velhas e por pessoas com capacidades físicas, sensoriais ou mentais reduzidas ou com falta de experiência e conhecimentos sobre o produto, desde que sejam supervisionadas ou tenham recebido instruções claras sobre a utilização segura do produto. As pessoas referidas deverão também compreender os riscos envolvidos na utilização do produto. Não permita que crianças brinquem com o produto. A limpeza e a manutenção realizadas pelo utilizador não devem ser executadas por crianças ou pessoas com capacidades físicas, sensoriais ou mentais reduzidas, sem supervisão adequada.

### RU: Внимание

Данное изделие может использоваться детьми в возрасте от 8 лет и лицами с ограниченными физическими, сенсорными и умственными способностями или недостаточным опытом работы с изделием и знаниями о нем при условии, что такие лица находятся под присмотром или были проинструктированы на предмет безопасного использования изделия. Такие лица должны также понимать факторы опасности, связанные с использованием изделия. Строго

запрещается разрешать детям играть с изделием. Очистка и техническое обслуживание не должны выполняться детьми или лицами с ограниченными физическими, сенсорными или умственными способностями без должного присмотра.

### RO: Avertizare

Acest produs poate fi utilizat de copiii cu vârsta de cel puțin 8 ani precum și de persoanele cu capacități fizice, senzoriale sau mentale reduse sau care nu au experiență cu, și cunoștințe despre produs, cu condiția de a fi sub supraveghere sau de a li se da instrucțiuni clare pentru utilizarea produsului în condiții de siguranță. Aceste persoane trebuie de asemenea să înțeleagă pericolele implicate de utilizarea produsului. Nu permiteți niciodată copiilor să se joace cu produsul. Curățarea și întreținerea de către utilizator nu trebuie efectuate de copii sau persoane cu capacități fizice, senzoriale sau mentale reduse fără o supraveghere corespunzătoare.

### SK: Upozornenie

Tento produkt môžu používať deti od ôsmich rokov a osoby so zníženými fyzickými, zmyslovými alebo mentálnymi schopnosťami, alebo bez skúseností a

znalosti produktu, ak sú pod dohľadom alebo dostali jasné inštrukcie o bezpečnom používaní produktu. Tieto osoby musia tak isto rozumieť rizikám spojeným s používaním produktu. Nikdy nenechajte deti hrať sa s produktom. Deti a osoby so zníženými fyzickými, zmyslovými alebo mentálnymi schopnosťami nesmú produkt čistiť ani vykonávať používateľskú údržbu bez náležitého dohľadu.

### SI: Opozorilo

Ta izdelek lahko uporabljajo otroci, stari osem let in več, osebe z zmanjšanimi telesnimi, čutnimi ali duševnimi sposobnostmi in osebe brez izkušenj in znanja, če so pod nadzorom oz. če so bile poučene o varni uporabi tega izdelka. Te osebe morajo razumeti nevarnosti, povezane z uporabo tega izdelka. Otroci se nikoli ne smejo igrati z izdelkom. Otroci ali osebe z zmanjšanimi fizičnimi, čutnimi ali duševnimi sposobnostmi, ki so brez ustreznega nadzora, ne smejo opravljati čiščenja ali vzdrževalnih del.

### RS: Upozorenje

Ovaj proizvod mogu da koriste deca uzrasta od 8 godina pa navise i osebe sa smanjenim fizičkim, čulnim ili mentalnim sposobnostima, kao i osebe sa manjkom znanja i iskustva pod uslovom da se nalaze

pod nadzorom ili da im je objašnjeno kako bezbedno koristiti proizvod. Takve osebe moraju da razumeju uključene opasnosti. Nikada ne dozvolite deci da se igraju ovim proizvodom. Korisničko čišćenje i održavanje ovog proizvoda bez nadzora ne smeju da vrše deca i osebe sa smanjenim fizičkim, čulnim ili mentalnim sposobnostima.

### FI: Varoitus

Yli 8-vuotiaat lapset tai henkilöt, joiden fyysinen, aisti- tai henkinen kapasiteetti on alentunut, tai joilla ei ole kokemusta ja tietoa tuotteen turvallisesta käytöstä, voivat käyttää tätä tuotetta valvotusti tai heidän turvallisuudestaan vastaavan henkilön ohjeiden mukaisesti. Käyttäjien on ymmärrettävä myös tuotteen käyttöön liittyvät vaarat. Lapset eivät saa koskaan leikkiä tuotteella. Lapset tai henkilöt, joiden fyysinen, aisti- tai henkinen kapasiteetti on alentunut eivät saa puhdistaa tai huoltaa tätä tuotetta ilman valvontaa.

### SE: Varning

Denna produkt kan användas av barn från 8 år och uppåt och personer med reducerad fysisk, sensorisk eller mental kapacitet eller som saknar erfarenhet och kunskap om produkten under förutsättning att de övervakas eller har fått tydliga instruktioner om säker användning av produkten. Sådana personer måste förstå de

risker som det innebär att använda produkten. Låt aldrig barn leka med produkten. Användares rengöring- och underhålluppgifter får inte utföras av barn eller personer med reducerad fysisk, sensorisk eller mental kapacitet utan lämplig övervakning.

### TR: Uyarı

Bu ürün 8 yaş ve üzeri çocuklar ve fiziksel, duyuşal veya zihinsel açıdan sorunlar yaşıyan ya da ürün deneyimi ve bilgisi yeterli olmayan kişiler tarafından sadece gözetim altında oldukları veya ürünün nasıl kullanılacağı hakkında bilgilendirildikleri takdirde kullanılabilir. Bu kişilerin ürünün kullanımıyla ilgili riskleri de anlaması gerekir. Çocukların bu ürünle oynamasına asla izin vermeyin. Temizlik ve kullanıcı bakım işlemleri, yeterli gözetim olmadan kısıtlı fiziksel, duyuşal veya zihinsel kapasiteye sahip kişiler veya çocuklar tarafından gerçekleştirilmemelidir.

### ID: Peringatan

Produk ini dapat digunakan oleh anak berusia delapan tahun atau lebih dan orang dengan gangguan fisik, sensor atau mental atau kurang pengalaman atau pengetahuan jika mereka di bawah pengawasan orang yang bertanggung jawab atau diberi tahu penggunaan produk yang aman serta memahami bahayanya. Anak-anak dilarang memainkan

produk ini. Pembersihan dan pemeliharaan produk ini tidak boleh dilakukan oleh anak-anak tanpa pengawasan.





## LIMITED WARRANTY (USA)

Products manufactured by GRUNDFOS PUMPS CORPORATION (Grundfos) are warranted to the original user only to be free of defects in material and workmanship for a period of 24 months from date of installation, but not more than 30 months from date of manufacture. Grundfos' liability under this warranty shall be limited to repairing or replacing at Grundfos' option, without charge, F.O.B. Grundfos' factory or authorized service station, any product of Grundfos' manufacture. Grundfos will not be liable for any costs of removal, installation, transportation, or any other charges which may arise in connection with a warranty claim. Products which are sold but not manufactured by Grundfos are subject to the warranty provided by the manufacturer of said products and not by Grundfos' warranty. Grundfos will not be liable for damage or wear to products caused by abnormal operating conditions, accident, abuse, misuse, unauthorized alteration or repair, or if the product was not installed in accordance with Grundfos' printed installation and operating instructions. To obtain service under this warranty, the defective product must be returned to the distributor or dealer of Grundfos' products from which it was purchased together with proof of purchase and installation date, failure date, and supporting installation data. Unless otherwise provided, the distributor or dealer will contact Grundfos or an authorized service station for instructions. Any defective product to be returned to Grundfos or a service station must be sent freight prepaid; documentation supporting the warranty claim and/or a Return Material Authorization must be included if so instructed. GRUNDFOS WILL NOT BE LIABLE FOR ANY INCIDENTAL OR CONSEQUENTIAL DAMAGES, LOSSES, OR EXPENSES ARISING FROM INSTALLATION, USE, OR ANY OTHER CAUSES. THERE ARE NO EXPRESS OR IMPLIED WARRANTIES, INCLUDING MERCHANTABILITY OR FITNESS FOR A PARTICULAR PURPOSE, WHICH EXTEND BEYOND

THOSE WARRANTIES DESCRIBED OR REFERRED TO ABOVE. Some jurisdictions do not allow the exclusion or limitation of incidental or consequential damages and some jurisdictions do not allow limit actions on how long implied warranties may last. Therefore, the above limitations or exclusions may not apply to you. This warranty gives you specific legal rights and you may also have other rights which vary from jurisdiction to jurisdiction.

## GARANTIE LIMITÉE (CANADA)

Les produits fabriqués par GRUNDFOS PUMPS CORPORATION (Grundfos) sont couverts par une garantie à l'utilisateur initial à l'effet qu'ils sont exempts de vices attribuables aux matériaux et à la fabrication pour une période de 24 mois après la date d'installation, mais sans excéder une période de 30 mois après la date de fabrication. Selon les termes de cette garantie, la responsabilité de Grundfos se limitera à réparer ou à remplacer sans frais, à la discrétion de Grundfos et FAB de l'usine de Grundfos ou d'un poste de service autorisé, tout produit provenant de l'usine de Grundfos. Grundfos ne sera pas responsable des frais d'enlèvement, d'installation, de transport, ou de tous les autres frais pouvant être encourus dans le cadre d'une demande d'indemnité concernant la garantie. Les produits vendus, mais qui ne sont pas fabriqués par Grundfos, sont couverts par la garantie offerte par les fabricants de ces produits, et ils ne sont pas couverts par la garantie de Grundfos. Grundfos ne sera pas responsable de la détérioration des produits ou des produits endommagés dans les cas suivants : conditions d'utilisation anormales, accidents, abus, mauvais usage, modification ou réparation non autorisée, ou lorsque le produit n'a pas été installé conformément aux instructions écrites de Grundfos concernant l'installation et l'exploitation. Pour obtenir un service selon les termes de cette garantie, vous devez retourner le produit défectueux au distributeur ou au

fournisseur de produits Grundfos qui vous a vendu le produit, incluant la preuve d'achat et la date d'installation, la date de la défaillance, et les informations concernant l'installation. Sauf disposition contraire, le distributeur ou le fournisseur contactera Grundfos ou un poste de service autorisé pour obtenir les instructions. Tout produit défectueux doit être retourné "fret payé à l'avance" à Grundfos ou à un poste de service. Les documents décrivant la demande d'indemnité aux termes de la garantie et/ou une autorisation de retour de marchandise doivent être inclus si exigé.

GRUNDFOS NE SERA PAS RESPONSABLE DES DOMMAGES INDIRECTS OU CONSÉCUTIFS, DES PERTES, OU DES FRAIS DÉCOULANT DE L'INSTALLATION, L'UTILISATION, OU DE TOUTE AUTRE CAUSE. IL N'EXISTE AUCUNE GARANTIE EXPRESSE OU IMPLICITE, INCLUANT LA QUALITÉ MARCHANDE OU L'ADAPTATION À UNE FIN PARTICULIÈRE, QUI OUTREPASSE LES GARANTIES DÉCRITES OU RÉFÉRENCÉES CI-DESSUS. Certaines juridictions ne permettent pas l'exclusion ou la limitation des dommages indirects ou consécutifs, et certaines juridictions ne permettent pas de limiter la durée des garanties implicites. Il est donc possible que les limitations ou que les exclusions mentionnées précédemment ne s'appliquent pas à vous. Cette garantie vous accorde des droits légaux spécifiques, et vous pouvez également avoir d'autres droits qui varient d'une juridiction à l'autre.

## GARANTIA LIMITADA (MEXICO)

Los productos fabricados por GRUNDFOS PUMPS CORPORATION (Grundfos) se garantizan solamente al usuario original de estar libres de defectos en sus materiales y en su mano de obra por un período de 24 meses a partir de la fecha de instalación, pero no más de 30 meses a partir de la fecha de fabricación. La responsabilidad legal de Grundfos que cubre esta garantía se limitará a reparar o reemplazar a opción de Grundfos, sin cargo, LAB fábrica Grundfos o estación de servicio autorizado, cualquier producto manufacturado por Grundfos. Grundfos

no se hará responsable de ningún costo de remoción, instalación, transporte o cualquier otro cargo que pueda surgir en relación con un reclamo de garantía.

Los productos vendidos pero no manufacturados por Grundfos están sujetos a la garantía proporcionada por el fabricante de dichos productos y no por la garantía de Grundfos. Grundfos no será responsable por el daño o desgaste de productos provocado por condiciones de operación anormales, accidentes, abuso, maltrato, alteraciones o reparaciones no autorizadas, o si el producto no fue instalado de acuerdo con el instructivo de instalación y operación impreso de Grundfos.

Para obtener el servicio que cubre esta garantía, el producto defectuoso debe regresarse al distribuidor de productos Grundfos a quien se compró junto con la prueba de compra y fecha de instalación, fecha de falla y datos de instalación.

El distribuidor se pondrá en contacto con Grundfos o con una estación de servicio autorizada para instrucciones. Cualquier producto defectuoso regresado a Grundfos o a una estación de servicio autorizada, deberá ser enviado prepagado; con documentación que apoye el reclamo de garantía y se debe incluir, si así se pide, una Autorización de Devolución de Material.

GRUNDFOS NO SERA RESPONSABLE DE NINGUN DAÑO, PERDIDA O GASTO SECUNDARIO QUE SURJA COMO CONSECUENCIA DE LA INSTALACION, USO, NI DE NINGUNA OTRA CAUSA. NO HAY GARANTIAS EXPLICITAS O IMPLICITAS, INCLUYENDO LA COMERCIAL PARA UN PROPOSITO PARTICULAR, QUE SE EXTIENDA MAS ALLA DE LAS GARANTIAS DESCRITAS O REFERIDAS ARRIBA.

Algunas autoridades no permiten la exclusión o limitación de daños secundarios o resultantes y algunas autoridades no permiten limitar acciones en la duración de las garantías implicadas. Por lo tanto, las limitaciones o exclusiones de arriba pueden no aplicar. Esta garantía confiere derechos legales específicos, usted puede contar otros derechos que varían de un lugar a otro.





## Warning

Non-submersible pump.

If the power cord is damaged, it must be replaced by the manufacturer, an authorized service center or by a qualified person in order to avoid risks. Never make any connections in the pump terminal box unless the electricity supply has been switched off for at least 5 minutes.

Risk of electric shock:

This pump is supplied with a grounding conductor and grounding type attachment plug. To reduce the risk of electric shock, install only on circuit protected by a Ground-Fault-Circuit-Interrupter (GFCI). This pump is not intended, nor has it been investigated for use in swimming pool or marine areas. This pump has been evaluated for use with water only. Do not start the pump until it has been filled with water. Acceptable for indoor and outdoor use.

Enclosure type 3.

## Aviso

Esta bomba no es sumergible.

Si el cable de suministro eléctrico resulta dañado, deberá ser sustituido por el fabricante, un centro de asistencia técnica autorizado o un profesional cualificado para evitar riesgos. No lleve a cabo conexiones en la caja de terminales de la bomba a menos que esta haya permanecido desconectada de la red eléctrica durante, al menos, 5 minutos.

Riesgo de descarga eléctrica:

Esta bomba está equipada con un conductor de tierra y un enchufe con conexión a tierra. A fin de minimizar el riesgo de descarga eléctrica, la instalación sólo debe tener lugar en circuitos protegidos por un interruptor de circuito de fallos de conexión a tierra (GFCI).

Esta bomba no está destinada al uso en piscinas o áreas marítimas ni ha sido desarrollada para ello. Esta bomba ha sido evaluada para su uso exclusivo con agua. No ponga en marcha la bomba hasta que se haya llenado de agua. Apta para uso interior y exterior.

Tipo de enclaustramiento 3.

## Avertissement

Pompe non submersible.

Si le cordon d'alimentation est endommagé, il doit être remplacé par le fabricant, un centre de service agréé ou une personne qualifiée, ceci afin d'éviter les risques. Les branchements dans le boîtier de commande du circulateur ne doivent être effectués que si le système est hors tension depuis au moins 5 min.

Risque de choc électrique.

Cette pompe est fournie avec un fil de mise à terre et une fiche de mise à terre. Pour réduire le risque d'électrocution, brancher uniquement sur un circuit protégé par un disjoncteur de fuite à la terre (GFCI). Cette pompe n'est ni conçue ni testée pour une utilisation en piscines ou dans les zones marines.

Cette pompe a été évaluée uniquement pour une utilisation avec de l'eau.

Ne pas démarrer la pompe avant de l'avoir remplie d'eau.

Convient pour une utilisation en intérieur et en extérieur.

Type de protection 3.

## GB: EC declaration of conformity

We, Grundfos, declare under our sole responsibility that the product MQ, to which this declaration relates, is in conformity with these Council directives on the approximation of the laws of the EC member states:

## BG: ЕС декларация за съответствие

Ние, фирма Grundfos, заявяваме с пълна отговорност, че продукта MQ, за който се отнася настоящата декларация, отговаря на следните указания на Съвета за уеднаквяване на правните разпоредби на държавите членки на ЕС:

## CZ: ES prohlášení o shodě

My firma Grundfos prohlašujeme na svou plnou odpovědnost, že výrobek MQ, na nějž se toto prohlášení vztahuje, je v souladu s ustanoveními směrnice Rady pro sblížení právních předpisů členských států Evropského společenství v oblastech:

## DK: EF-overensstemmelses-erklæring

Vi, Grundfos, erklærer under ansvar at produktet MQ som denne erklæring omhandler, er i overensstemmelse med disse af Rådets direktiver om indbyrdes tilnærmelse til EF-medlemsstaternes lovgivning:

## DE: EG-Konformitätserklärung

Wir, Grundfos, erklären in alleiniger Verantwortung, dass das Produkt MQ, auf das sich diese Erklärung bezieht, mit den folgenden Richtlinien des Rates zur Angleichung der Rechtsvorschriften der EU-Mitgliedsstaaten übereinstimmt:

## EE: EL vastavusdeklaratsioon

Meie, Grundfos, deklareerime enda ainuvastutusel, et toode MQ, mille kohta käesolev juhend käib, on vastavuses EÜ Nõukogu direktiividega EMÜ liikmesriikide seaduste ühitamise kohta, mis käsitlevad:

## GR: Δήλωση συμμόρφωσης EC

Εμείς, η Grundfos, δηλώνουμε με αποκλειστικά δική μας ευθύνη ότι τα προϊόντα MQ, στα οποία αναφέρεται η παρούσα δήλωση, συμμορφώνονται με τις εξής Οδηγίες του Συμβουλίου περί προσέγγισης των νομοθεσιών των κρατών μελών της ΕΕ:

## ES: Declaración CE de conformidad

Nosotros, Grundfos, declaramos bajo nuestra propia responsabilidad que el producto MQ, al cual se refiere esta declaración, está conforme con las Directivas del Consejo en la aproximación de las leyes de los Estados Miembros del EM:

## FR: Déclaration de conformité CE

Nous, Grundfos, déclarons sous notre seule responsabilité, que le produit MQ, auquel se réfère cette déclaration, est conforme aux Directives du Conseil concernant le rapprochement des législations des Etats membres CE relatives aux normes énoncées ci-dessous :

## HR: EZ izjava o usklađenosti

Mi, Grundfos, izjavljujemo pod vlastitom odgovornošću da je proizvod MQ, na koji se ova izjava odnosi, u skladu s direktivama ovog Vijeća o usklađivanju zakona država članica EU:

## IT: Dichiarazione di conformità CE

Grundfos dichiara sotto la sua esclusiva responsabilità che il prodotto MQ, al quale si riferisce questa dichiarazione, è conforme alle seguenti direttive del Consiglio riguardanti il riavvicinamento delle legislazioni degli Stati membri CE:

## LV: EK paziņojums par atbilstību prasībām

Sabiedrība GRUNDFOS ar pilnu atbildību dara zināmu, ka produkts MQ, uz kuru attiecas šis paziņojums, atbilst šādām Padomes direktīvām par tuvināšanos EK dalībvalstu likumdošanas normām:



**LT: EB atitikties deklaracija**

Mes, Grundfos, su visa atsakomybe pareiškiame, kad gaminys MQ, kuriam skirta ši deklaracija, atitinka šias Tarybos Direktyvas dėl Europos Ekonominės Bendrijos šalių narių įstatymų suderinimo:

**HU: EK megfeleléségi nyilatkozat**

Mi, a Grundfos, egyedüli felelősséggel kijelentjük, hogy a MQ termék, amelyre jelen nyilatkozik vonatkozik, megfelel az Európai Unió tagállamainak jogi irányelvit összehangoló tanácsi előírásainak:

**NL: EC overeenkomstigheidsverklaring**

Wij, Grundfos, verklaren geheel onder eigen verantwoordelijkheid dat het product MQ waarop deze verklaring betrekking heeft, in overeenstemming is met de Richtlijnen van de Raad in zake de onderlinge aanpassing van de wetgeving van de EG lidstaten betreffende:

**UA: Свідчення про відповідність вимогам ЄС**

Компанія Grundfos заявляє про свою виключну відповідальність за те, що продукт MQ, на який поширюється дана декларація, відповідає таким рекомендаціям Ради з уніфікації правових норм країн - членів ЄС:

**PL: Deklaracja zgodności WE**

My, Grundfos, oświadczamy z pełną odpowiedzialnością, że nasze wyroby MQ, których deklaracja niniejsza dotyczy, są zgodne z następującymi wytycznymi Rady d/s ujednolicenia przepisów prawnych krajów członkowskich WE:

**PT: Declaração de conformidade CE**

A Grundfos declara sob sua única responsabilidade que o produto MQ, ao qual diz respeito esta declaração, está em conformidade com as seguintes Directivas do Conselho sobre a aproximação das legislações dos Estados Membros da CE:

**RU: Декларация о соответствии ЕС**

Мы, компания Grundfos, со всей ответственностью заявляем, что изделия MQ, к которым относится настоящая декларация, соответствуют следующим Директивам Совета Евросоюза об унификации законодательных предписаний стран-членов ЕС:

**RO: Declarație de conformitate CE**

Noi, Grundfos, declarăm pe propria răspundere că produsele MQ, la care se referă această declarație, sunt în conformitate cu aceste Directive de Consiliu asupra armonizării legilor Statelor Membre CE:

**SK: Prehlásenie o konformite EÚ**

My firma Grundfos prehlasujeme na svoju plnú zodpovednosť, že výrobok MQ, na ktorý sa toto prehlásenie vzťahuje, je v súlade s ustanovením smernice Rady pre zblíženie právnych predpisov členských štátov Európskeho spoločenstva v oblastiach:

**SI: ES izjava o skladnosti**

V Grundfosu s polno odgovornostjo izjavljamo, da so naši izdelki MQ, na katere se ta izjava nanaša, v skladu z naslednjimi direktivami Sveta o približevanju zakonodaje za izenačevanje pravnih predpisov držav članic ES:

**RS: EC deklaracija o konformitetu**

Mi, Grundfos, izjavljujemo pod vlastitom odgovornošću da je proizvod MQ, na koji se ova izjava odnosi, u skladu sa direktivama Saveta za usklađivanje zakona država članica EU:

**FI: EY-vaatimusten-mukaisuusvakuutus**

Me, Grundfos, vakuutamme omalla vastuullamme, että tuote MQ, jota tämä vakuutus koskee, on EY:n jäsenvaltioiden lainsäädännön yhdenmukaistamiseen tähtävien Euroopan neuvoston direktiivien vaatimusten mukainen seuraavasti:

**TR: EC uygunluk bildirgesi**

Grundfos olarak bu beyannameye konu olan MQ ürünlerinin, AB Üyesi Ülkelerin kanunlarını birbirine yaklaştırma üzerine Konsey Direktifleriyle uyumlu olduğunun yalnızca bizim sorumluluğumuz altında olduğunu beyan ederiz:

**ID: Deklarasi kesesuaian dengan EC**

Kami, Grundfos, menyatakan dengan tanggung jawab kami sendiri bahwa produk MQ, yang berkaitan dengan pernyataan ini, sesuai dengan petunjuk Dewan berikut ini sedapat mungkin dengan hukum negara-negara anggota Komunitas Eropa:

Low Voltage Directive (2006/95/EC).  
Standards used: EN 60335-1:2002 and EN 60335-2-41:2003.  
EMC Directive (2004/108/EC).  
Standards used: EN 61000-6-2 and EN 61000-6-3.  
Construction Products Directive (89/106/EEC).  
Standard used: EN 12050-2:2001.

Bjerringbro, 15th February 2012

**Svend Aage Kaee**  
Technical Director  
Grundfos Holding A/S  
Poul Due Jensens Vej 7  
8850 Bjerringbro, Denmark

*Person authorised to compile technical file and empowered to sign the EC declaration of conformity.*





**Argentina**  
Bombas GRUNDFOS  
de Argentina S.A.  
Ruta Panamericana km. 37500  
Lote 34A  
1619 - Carin  
Pcia. de Buenos Aires  
Phone: +54-3327 414 444

**Australia**  
GRUNDFOS Pumps Pty. Ltd.  
PO. Box 2040  
Regency Park  
South Australia 5942  
Phone: +61-8-8461-4611

**Austria**  
GRUNDFOS Pumpen Vertrieb  
Ges.m.b.H.  
Grundfosstraße 2  
A-5082 Grödig/Salzburg  
Tel.: +43-6246-883-0

**Belgium**  
N.V. GRUNDFOS Bellux S.A.  
Boomssteenweg 81-83  
B-2630 Aartselaar  
Tel.: +32-3-870 7300

**Belorussia**  
Представительство ГРУНДФОС  
в Минске  
220123, Минск,  
ул. В. Хоружей, 22, оф. 1105  
Тел.: +(37517) 233 97 65,

**Bosnia/Herzegovina**  
GRUNDFOS Sarajevo  
Trg Heroja 16,  
BiH-71000 Sarajevo  
Phone: +387 33 713 290

**Brazil**  
BOMBAS GRUNDFOS DO BRASIL  
Av. Humberto de Alencar Castelo  
Branco, 630  
CEP 09850 - 300  
São Bernardo do Campo - SP  
Phone: +55-11 4393 5533

**Bulgaria**  
Grundfos Bulgaria EOOD  
Slatina District, Iztochna  
Tangenta street no. 100  
BG - 1592 Sofia  
Tel. +359 2 49 22 200

**Canada**  
GRUNDFOS Canada Inc.  
2941 Brighton Road  
Oakville, Ontario, L6H 6C9  
Phone: +1-905 829 9533

**China**  
Grundfos Shanghai  
10F, Building No.3 The Hub, No.33 Suhong  
Road, Minhang District, Shanghai 201106,  
China, 201106  
Tel: +86 21-61225222

**Croatia**  
GRUNDFOS CROATIA d.o.o.  
Cebini 37, Buzin  
HR-10010 Zagreb  
Phone: +385 1 6595 400

**Czech Republic**  
GRUNDFOS s.r.o.  
Čajkovského 21  
779 00 Olomouc  
Phone: +420-585-716 111

**Denmark**  
GRUNDFOS DK A/S  
Martin Bachs Vej 3  
DK-8850 Bjerringbro  
Tlf.: +45-87 50 50 50

**Estonia**  
GRUNDFOS Pumps Eesti OÜ  
Peterburi tee 92G  
11415 Tallinn  
Tel: + 372 606 1690

**Finland**  
OY GRUNDFOS Pumput AB  
Mestarintie 11  
FIN-01730 Vantaa  
Phone: + 358 207 889 900

**France**  
Pompes GRUNDFOS Distribution S.A.  
Parc d'Activités de Chesnes  
57, rue de Malacombe  
F-38290 St. Quentin Fallavier (Lyon)  
Tél.: +33-4 74 82 15 15

**Germany**  
GRUNDFOS GMBH  
Schlüterstr. 33  
40699 Erkrath  
Tel.: +49-(0) 211 929 69-0

**Greece**  
GRUNDFOS Hellas A.E.B.E.  
20th km. Athinon-Markopoulou Av.  
PO. Box 71  
GR-19002 Peania  
Phone: +0030-210-66 83 400

**Hong Kong**  
GRUNDFOS Pumps (Hong Kong) Ltd.  
Unit 1, Ground floor  
Siu Wai Industrial Centre  
29-33 Wing Hong Street &  
68 King Lam Street, Cheung Sha Wan  
Kowloon  
Phone: +852-27861706 / 27861741

**Hungary**  
GRUNDFOS Hungária Kft., Park u. 8  
H-2045 Törökbálint,  
Phone: +36-23 511 110

**India**  
GRUNDFOS Pumps India  
Private Limited  
118 Old Mahabalipuram Road  
Thorajakkam Chennai 600 096  
Phone: +91-44 2496 6800

**Indonesia**  
PT GRUNDFOS Pompa  
Jl. Rawa Sumur III, Blok III / CC-1  
Kawasan Industri, Pulogadung  
Jakarta 13930  
Phone: +62-21-460 6909

**Ireland**  
GRUNDFOS (Ireland) Ltd.  
Unit A, Merrywell Business Park  
Ballymount Road Lower  
Dublin 12  
Phone: +353-1-4089 800

**Italy**  
GRUNDFOS Pompe  
Italia S.r.l.  
Via Gran Sasso 4  
I-20060 Truccazzano (Milano)  
Tel.: +39-02-95838112

**Japan**  
GRUNDFOS Pumps K.K.  
Gotanda Metalion Bldg., 5F,  
5-21-15, Higashi-gotanda  
Shiagawa-ku, Tokyo 141-0022 Japan  
Phone: +81 35 448 1391

**Korea**  
GRUNDFOS Pumps Korea Ltd.  
6th Floor, Aju Building 679-5  
Yeoksam-dong,  
Kangnam-ku, 135-916  
Seoul, Korea  
Phone: +82-2-5317 600

**Latvia**  
SIA GRUNDFOS Pumps Latvia  
Deglava biznesa centrs  
Augusta Deglava ielā 60,  
LV-1035, Rīga,  
Tālr.: + 371 714 9640, 7 149 641

**Lithuania**  
GRUNDFOS Pumps UAB  
Smolensko g. 6  
LT-03201 Vilnius  
Tel: + 370 52 395 430

**Malaysia**  
GRUNDFOS Pumps Sdn. Bhd.  
7 Jalan Peguam U1/25  
Glenmarie Industrial Park  
40150 Shah Alam, Selangor  
Phone: +60-3-5569 2922

**México**  
Bombas GRUNDFOS de  
México S.A. de C.V.  
Boulevard TLC No.15  
Parque Industrial Stiva Aeropuerto  
Apodaca, N.L. 66600  
Phone: +52-81-8144 4000

**Netherlands**  
GRUNDFOS Netherlands  
Veluwezoom 35  
1326 AE Almere  
Postbus 22015  
1302 CA ALMERE  
Tel.: +31-88-478 6336

**New Zealand**  
GRUNDFOS Pumps NZ Ltd.  
17 Beatrice Tinsley Crescent  
North Harbour Industrial Estate  
Albany, Auckland  
Phone: +64-9-415 3240

**Norway**  
GRUNDFOS Pumper A/S  
Strømsveien 344  
Postboks 235, Leirdal  
N-1011 Oslo  
Tlf.: +47-22 90 47 00

**Poland**  
GRUNDFOS Pompy Sp. z o.o.  
ul. Klonowa 23  
Baranowo k. Poznania  
PL-62-081 Przeźmierowo  
Tel: (+48-61) 650 13 00

**Portugal**  
Bombas GRUNDFOS Portugal, S.A.  
Rua Calvet de Magalhães, 241  
Apartado 1079  
P-2770-153 Paco de Arcos  
Tel.: +351-21-440 76 00

**România**  
GRUNDFOS Pompe România SRL  
Bd. Bireunitei, nr.103  
Pantelimon county Ilfov  
Phone: +40 21 200 4100

**Russia**  
ООО Грундфос  
Россия, 109544 Москва,  
ул. Школьная 39  
Тел. (+7) 495 737 30 00, 564 88 00

**Serbia**  
GRUNDFOS Predstavništvo Beograd,  
Dr. Milutina Ivkovića 2a/29, YU-11000  
Beograd  
Phone: +381 11 26 47 877 /  
11 26 47 496

**Singapore**  
GRUNDFOS (Singapore) Pte. Ltd.  
24 Tuas West Road  
Jurong Town  
Singapore 638381  
Phone: +65-6865 1222

**Slovenia**  
GRUNDFOS d.o.o.  
Slandrova 8b, SI-1231 Ljubljana-  
Črnuče  
Phone: +386 1 568 0610

**South Africa**  
GRUNDFOS (PTY) LTD  
Corner Mountjoy and George Allen  
Roads  
Wilbart Ext. 2  
Bedfordview 2008  
Phone: (+27) 11 579 4800

**Spain**  
Bombas GRUNDFOS España S.A.  
Camino de la Fuenteilla, s/n  
E-28110 Algete (Madrid)  
Tel.: +34-91-848 8800

**Sweden**  
GRUNDFOS AB  
Box 333 (Lunnagårdsgatan 6)  
431 24 Mölndal  
Tel: +46 31 332 23 000

**Switzerland**  
GRUNDFOS Pumpen AG  
Bruggacherstrasse 10  
CH-8117 Fällanden/ZH  
Tel.: +41-1-806 8111

**Taiwan**  
GRUNDFOS Pumps (Taiwan) Ltd.  
7 Floor, 219 Min-Chuan Road  
Taichung, Taiwan, R.O.C.  
Phone: +886-4-2305 0868

**Thailand**  
GRUNDFOS (Thailand) Ltd.  
92 Chaloom Phrakiat Rama 9 Road,  
Dokmai, Pravej, Bangkok 10250  
Phone: +66-2-725 8999

**Turkey**  
GRUNDFOS POMPA San. ve Tic. Ltd. Sti.  
Gebze Organize Sanayi Bölgesi  
İhsan dede Caddesi,  
2. yol 200. Sokak No. 204  
41490 Gebze/ Kocaeli  
Phone: +90 - 262-679 7979

**Ukraine**  
ТОВ ГРУНДФОС УКРАЇНА  
01010 Київ, Вул. Московська 86,  
Тел. +(38 044) 390 40 50

**United Arab Emirates**  
GRUNDFOS Gulf Distribution  
P.O. Box 16768  
Jebel Ali Free Zone  
Dubai  
Phone: +971 4 8815 166

**United Kingdom**  
GRUNDFOS Pumps Ltd.  
Grovebury Road  
Leighton Buzzard/Beds. LU7 8TL  
Phone: +44-1525-850000

**U.S.A.**  
GRUNDFOS Pumps Corporation  
17100 West 118th Terrace  
Olathe, Kansas 66061  
Phone: +1-913-227-3400

**Usbekistan**  
Представительство  
ГРУНДФОС в Ташкенте  
700000 Ташкент ул.Усмана  
Носира 1-й  
тупик 5  
Телефон: (3712) 55-68-15

**Kazakhstan**  
Республика Казахстан  
Грундфос Казахстан ЖШС  
Казахстан Республикасы,  
КЗ-050010 Алматы қ., Көк-Төбе  
шағын ауданы, Қыз-Жібек  
көшесі, 7,  
Тел: (+7) 727 227-98-54  
Факс: (+7) 727 239-65-70

## GRUNDFOS Holding A/S

Poul Due Jensens Vej 7  
DK-8850 Bjerringbro  
Tlf.: +45-87 50 14 00

**98338977** 0915

ECM: 1166013

be think innovate

**GRUNDFOS** 

The name Grundfos, the Grundfos logo, and the payoff be think innovate are registered trademarks owned by Grundfos Holding A/S or Grundfos A/S, Denmark. All rights reserved worldwide.