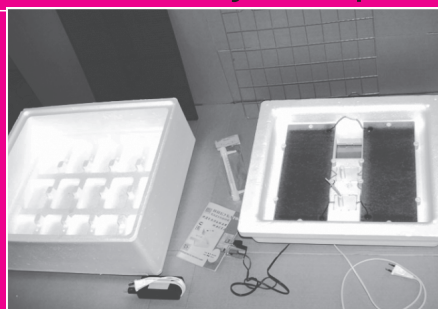


# ИНКУБАТОР ИДЕАЛЬНАЯ НАСЕДКА

модель 2017г

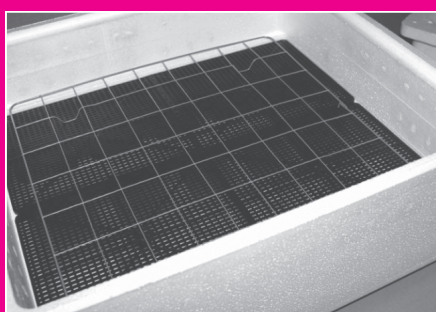
## 1 Соберите и подключите инкубатор

Достать все части инкубатора из коробки и разложить перед собой. Поставить инкубатор в удобное место.



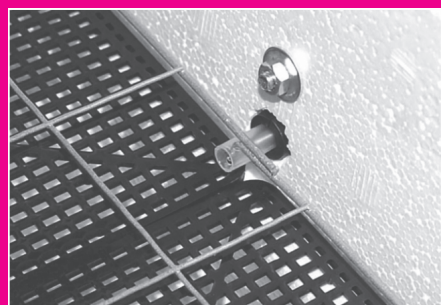
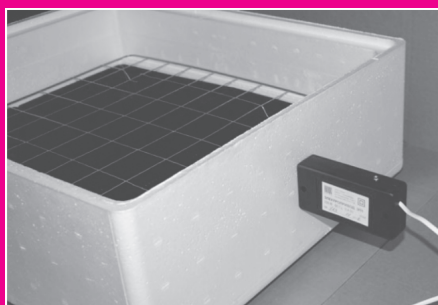
Налить в поддон теплую воду.

Постелить пластмассовую решетку-подложку гладкой стороной вверх. Решетку для яиц положить ножками вниз и штифтом в сторону отверстия в корпусе



### ДЛЯ ИНКУБАТОРОВ С АВТОПОВОРОТОМ

Вставить и закрепить гайкой с шайбой поворотное устройство.



Вставить штифт решетки для яиц в отверстие тяги поворотного устройства.

## 2 Настройте терморегулятор

### ЦИФРОВОЙ ТЕРМОРЕГУЛЯТОР

Нужная температура задается двумя кнопками (понижить/повысить)



#### Внимание:

Терморегулятор включает нагреватели только при температуре на термодатчике выше плюс 5°C!

#### Ориентировочная температура для куриных яиц:

Период	Дни	Температура
1	1-7 день	37,9°C
2	8-14 день	36,8°C
3	15-18 день	36,5°C
4	19-21 день	36,2°C

#### Рекомендуемая влажность:

- для куриных яиц 50-55%, а за два дня до вывода – 65-70%.
- для утиных и гусиных яиц до 70-80%, 1-2 раза в день дополнительно орошайте (сбрызгивайте) их теплой водой

**ЧИТАЙТЕ ПОДРОБНУЮ ИНСТРУКЦИЮ НА ОБОРОТЕ!**

Производитель: ООО «СМАРТ».

630027 г. Новосибирск, ул. Объединения, дом 9, офис 6  
тел.: (383) 274-04-47 и 274-11-14; e-mail: bagan@bagan.ru  
наш сайт и интернет-магазин **bagan.ru**

Инкубатор бытовой ИБ2НБ тип \_\_\_\_\_  
соответствует ТУ 4743-001-16575926-93.



Дата выпуска \_\_\_\_\_

Штамп ОТК

Дата продажи \_\_\_\_\_

Организация-продавец \_\_\_\_\_

М.П.

**ГАРАНТИЙНЫЙ СРОК ЭКСПЛУАТАЦИИ 24 МЕСЯЦА**

## 3 Заложите яйца в инкубатор

Яйца должны быть плодоспособные (не из магазина), хорошего качества. Подробности на обороте.



## 4 Включите инкубатор

Подключите терморегулятор в сеть 220В.  
**ДЛЯ ИНКУБАТОРОВ С АВТОПОВОРОТОМ**  
Подключите поворотное устройство в сеть 220В.



### ДЛЯ ИНКУБАТОРОВ С ПОДКЛЮЧЕНИЕМ АККУМУЛЯТОРА

После стабилизации температуры, подключить разъёмы «крокодильчики» к клеммам аккумулятора 12В.

## РАЗЪЯСНЕНИЯ И РЕКОМЕНДАЦИИ

### 1. «Скачет» температура на терморегуляторе и/или температура надолго поднимается выше заданной.

Проверьте напряжение в сети 220В, если оно более чем на 10% отличается от номинала, надо поставить стабилизатор напряжения. Если в сети работает электроприбор с большим потреблением тока или рядом подключен импульсный источник питания («бюджетный») электронного прибора, они дают сильный помехи в сети питания, надо поставить стабилизатор напряжения.

### 2. Инкубатор «слабо греет».

Установить температурный датчик вертикально вниз и как можно ближе к яйцам.

### 3. Резервный терморегулятор 12В не работает.

Проверьте полярность подключения к аккумулятору. Выключите терморегулятор 12В. Включить инкубатор только на 220В. Дождитесь стабилизации температуры (инкубатор прогрелся). Включите терморегулятор 12В. Задайте температуру на терморегуляторе 12В ниже на 0,5-1,0°C, чем на основном терморегуляторе 220В.

### 4. Скачет решетка для яиц.

Яйца должны быть одного размера. Если яйца мелкие, допускается отогнуть ножки (понижить) на решетке для яиц. Проверьте решетку-подложку, она должна ровно лежать гладкой стороной вверх, иначе решетка для яиц при движении будет цепляться по ней. Проверьте и при необходимости подогните штифт на решетке для яиц. Проверьте, на ножках ли стоит решетка для яиц.

### 5. Выключайте терморегулятор, когда снимаете крышку инкубатора.

### 6. Подливайте теплую (около 35°C) кипяченую воду не вынимая яиц из инкубатора сверху сквозь решетки.

### 7. Влажность в инкубаторе регулируется площадью испарения воды - числом залитых ячеек.

### 8. У всех бытовых инкубаторов вблизи стенок температура ниже. Периодически меняйте яйца местами из центра и наружных рядов.



# ИДЕАЛЬНАЯ НАСЕДКА

Сертификат соответствия № TC RU C-RU.AЯ79.B.00334 серия RU № 0027660

## РУКОВОДСТВО ПО ЭКСПЛУАТАЦИИ

### ОБЩИЕ УКАЗАНИЯ.

Инкубатор предназначен для инкубации и вывода цыплят, утят, гусят, индюшат, фазанов, голубей, попугаев, лебедей и других птиц.

Перед началом работы необходимо внимательно ознакомиться с устройством инкубатора и правилами его эксплуатации.

Место расположения инкубатора в помещении играет важную роль в процессе инкубации. Необходимо обеспечить приток свежего воздуха и его свободный доступ к вентиляционным отверстиям. При необходимости, в слабопрветриваемых и душных помещениях их надо увеличить сверлом, большего диаметра.

Нельзя допускать попадания на инкубатор прямых солнечных лучей.

Оптимальной температурой помещения является температура в пределах от 20°C до 25°C. Не допускается температура ниже 15 °C и выше 35 °C. Инкубатор не предназначен для использования на полу.

**Перед использованием нового инкубатора или после длительного перерыва в работе необходимо убедиться в его исправности. Инкубатор включают в сеть напряжением 220В и прогревают до рабочего состояния (стабилизации температуры).**

При покупке инкубатора требуйте проверки его работоспособности и отметки торгующей организации в паспорте.

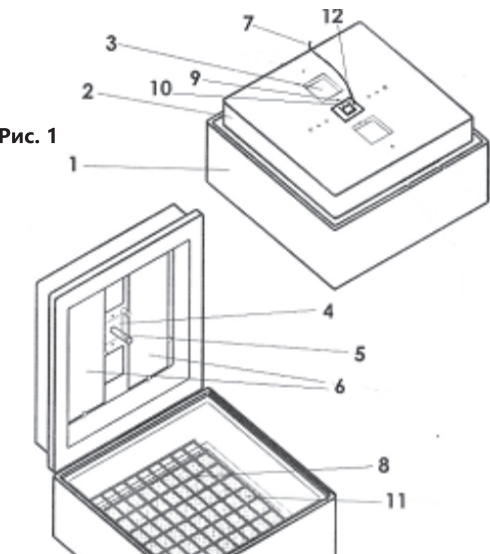
### ОСНОВНЫЕ ПАРАМЕТРЫ ИНКУБАТОРА

Номинальное напряжение питания, 220В ± 10% (50Гц) и 12В\*  
 Пределы регулирования температуры - 35...39°C  
 Точность поддержания температуры - ±0,1°C;  
 Класс защиты от поражения электрическим током - II;  
 Степень защиты от доступа воды - IPX4.  
 \* в зависимости от модели инкубатора

### КОМПЛЕКТНОСТЬ

В комплект поставки входят:

- корпус инкубатора,
- пластиковая решётка-подложка,
- решётка для яиц (опция),
- поддон-лоток (опция для 63(90) яиц);
- механизм поворота яиц (опция),
- руководство по эксплуатации.



1 - корпус, 2 - крышка, 3 - смотровое окошко, 4 - терморегулятор, 5 - термодатчик, 6 - нагреватели, 7 - сетевой шнур, 8 - решётка для яиц, 9 - светодиод, 10 - две кнопки регулировки 11 - решётка-подложка 12 - дисплей

### ВАРИАНТЫ ИСПОЛНЕНИЯ

Вариант исполнения	Вместимость куриных яиц	Способ переворота яиц	Подключение аккумулятора 12В	Размеры, Д х Ш х В, мм	Потребляемая мощность, Вт	Масса, кг
ИБ2НБ-Ц	35	вручную	-	460 х 275 х 275	35	1,1
ИБ2НБ-1Ц	63	механический	-	580 х 515 х 295	60	1,9
ИБ2НБ-2Ц	63	механический	+	580 х 515 х 295	60	2,3
ИБ2НБ-3Ц	63	автомат	-	705 х 515 х 295	70	2,1
ИБ2НБ-4Ц	63	автомат	+	705 х 515 х 295	70	2,6
ИБ2НБ-5Ц	90	вручную	-	580 х 515 х 295	60	1,7
ИБ2НБ-6Ц	90	вручную	+	580 х 515 х 295	60	2,1
ИБ2НБ-3-1Ц	104	механический	-	795 х 595 х 295	100	2,5
ИБ2НБ-3-2Ц	104	механический	+	795 х 595 х 295	100	3,0
ИБ2НБ-3-3Ц	104	автомат	-	825 х 595 х 295	110	2,7
ИБ2НБ-3-4Ц	104	автомат	+	825 х 595 х 295	110	3,2
ИБ2НБ-3-5Ц	150	вручную	-	795 х 595 х 295	100	2,2
ИБ2НБ-3-6Ц	150	вручную	+	795 х 595 х 295	100	2,7

### ТРЕБОВАНИЯ БЕЗОПАСНОСТИ

Инкубатор «Идеальная наседка» надёжен и пожаробезопасен.

**Запрещается** открывать крышку инкубатора, подключенного к сети электропитания. Перед открыванием инкубатора его необходимо отключить от сети.

**Запрещается** использовать инкубатор при повреждении изоляции сетевого шнура и корпуса терморегулятора.

**Запрещается** устанавливать на инкубатор какие-либо предметы.

**Запрещается** ставить инкубатор вблизи нагревательных приборов, источников от открытого огня.

**Запрещается** самостоятельно вскрывать и производить ремонт терморегулятора. Элементы схемы находятся под опасным для здоровья человека напряжением сети.

### УСТРОЙСТВО ИНКУБАТОРА

Инкубатор изготавливается в нескольких вариантах исполнения (см. таблицу внизу) и в трех размерах корпусов, различающихся вместимостью куриных яиц (в скобках без решетки): 35шт., 63(90) шт. и 104 (150) шт.

Внешний вид и устройство инкубатора ИБ2НБ показаны на рисунке 1. На рисунке 2 внешний вид и способ подключения поворотного устройства.

Инкубатор обеспечивает успешный вывод птенцов за счет оригинальных распределенных электрических нагревателей (РЭН) 6, закрепленных на крышке 2 и создающих равномерный и мягкий нагрев яиц по всему объему.

Инкубатор регулирует температуру посредством цифрового терморегулятора (4) снабжённого термо датчиком (5). При включении нагревателей, загорается светодиодный индикатор (9). Для стабилизации температуры, внутри инкубатора, терморегулятор периодически включает и выключает нагреватели. При изменении температуры, продолжительность включения нагревателей изменяется, что можно наблюдать по изменению длительности свечения индикатора 9.

Текущая температура отображается на дисплее (индикаторе).

Установка необходимой температуры (при этом на дисплее будет отображаться задаваемая температура) производится нажатием кнопок (10): левая понижает температуру, а правая повышает.

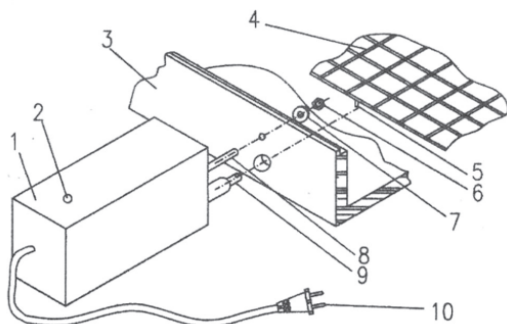
Терморегулятор подключается к сети напряжением 220В сетевым шнуром 7.

Контроль за температурой и состоянием яиц производится через смотровые окна 3.

Переворот яиц в инкубаторах осуществляется:

- в моделях без решетки - вручную;
- в моделях с решеткой - механическое, все яйца одновременно, при перемещении решетки руками.
- в моделях с электроприводом (от 220В) - автоматически один раз в 4 часа.

1 - поворотное устройство, 2 - индикатор, 3 - корпус инкубатора, 4 - решётка для яиц, 5 - штифт, 6 - гайка, 7 - шайба, 8 - крепёжный болт, 9 - тяга, 10 - сетевой шнур



### Для инкубаторов с дополнительным питанием терморегулятора от 12В аккумулятора.

Система термостабилизации от 12В предназначена только для поддержания температуры в уже разогретом инкубаторе и вышедшем на режим терморегулирования от 220В. Для автоматического срабатывания, терморегулятор 12В должен быть настроен на температуру ниже, чем терморегулятор 220В на 0,5...1,0°C.

### СБОРКА ИНКУБАТОРА.

Распаковать инкубатор, проверить комплектность и провести внешний осмотр.

На дно инкубатора положить (гладкой стороной вверх) пластиковую решетку-подложку. Установить на нее решетку для яиц, ножками вниз. Решетка должна свободно (не цепляясь) перемещаться по подложке.

Установку электропривода 1 на корпус 3 инкубатора необходимо производить следующим образом:

- вставить тягу 9 и винт крепления электропривода 8 в центральные отверстия в боковой стенке корпуса инкубатора;
- одеть шайбу 7 на винт 8 и закрутить гайку 6 для крепления электропривода на корпусе инкубатора;
- прикрепить тягу 9 электропривода к устройству поворота 4, вставив сверху штырь 5 решетки устройства поворота в крайнее отверстие на конце тяги;
- подключить шнур питания 10 к сети. Должен загореться индикатор 2. Электропривод готов к работе.

Через 5 секунд, после включения, электропривод начинает движение в одну из сторон до упора. Затем он переходит в режим ожидания на 4 часа, по прошествии которых совершит движение в противоположную сторону.

Налейте теплую кипяченую воду в углубления на дне корпуса не выше уровня бортов. Кипячение воды необходимо для устранения «цветения» воды, развития в ней болезнетворных микроорганизмов.

В помещении с пониженной влажностью заливайте воду в четыре углубления, в помещении с повышенной влажностью – в два углубления, находящиеся симметрично под нагревателями.

Возьмите крышку. Проследите, чтобы гибкий термодатчик, идущий из терморегулятора свисал вертикально вниз над яйцом либо касался его.

Закройте крышку. Включите в сеть терморегулятор и поворотное устройство (если есть).

### Инкубатор готов к работе!

**Во избежание повреждения инкубатора не допускайте физических воздействий на корпус поворотного устройства!**

### НАСТРОЙКА ТЕРМОРЕГУЛЯТОРА

В покое на дисплее отображается значение текущей температуры. Регулирование температуры выполняется двумя кнопками под дисплеем (меньше/больше). При кратковременном нажатии кнопки на дисплее отображается устанавливаемая температура. Шаг регулирования 0,1°C.

Установите температуру, предпочтительную для первого дня инкубации.

Идеальная температура для инкубации цыплят - 37,9°C с 1 по 6 день инкубации, затем постепенно снижать до 36,8°C к 15 дню и до 36,2°C к 21 дню.

Перед закладкой яиц требуется подстройка терморегулятора:

**Дождитесь пока инкубатор прогреется. При этом возможно кратковременное превышение на несколько градусов температуры!**

После того как инкубатор термостабилизируется - выйдет на заданный температурный режим, можно подключить, соблюдая полярность, контакты «крокодилы» к 12В аккумулятору (если эта опция предусмотрена).

**Теперь можно закладывать яйца в инкубатор.**

**При снятии крышки необходимо отключать питание терморегулятора, для избежания резкого разогрева нагревателей - терморегулятор среагирует на низкую температуру воздуха в помещении.**

### ЗАКЛАДКА ЯИЦ

Отберите яйца, пригодные для инкубации: свежие, плодоспособные, чистые (можно помыть слабым раствором марганцовки), средней величины. Поверхность скорлупы должна быть гладкой, матовой и однородной. Срок хранения яйца должен быть не более 10 дней, температура хранения – не ниже 10°C. Всевозможные отклонения снижают инкубационные качества яиц.

Овоскоп поможет обнаружить дефекты в оболочке и проверить правильность расположения воздушной камеры и ее размер. Воздушная камера должна располагаться в тупой части яйца без смещения и иметь округлую форму и средний размер.

Перед укладкой яйца пометьте простым мягким карандашом с двух противоположных боковых сторон (например, "О" и "Х"), либо дату закладки яиц в инкубатор. Это обеспечит Вам контроль за ориентацией яиц при переворачивании. Уложите яйца в инкубатор на решетку однотипной меткой вверх («О» или «Х»). Закройте инкубатор крышкой. Включите инкубатор в сеть.

### ПОРЯДОК РАБОТЫ

Периодически контролируйте температуру и наличие воды в инкубаторе. При необходимости, подливайте теплую воду в углубления на дне корпуса через решетку и не вынимая яиц, предварительно отключив инкубатор от сети и сняв крышку.

Для обеспечения максимального вывода птенцов яйца следует переворачивать. При переворачивании

яиц вручную, инкубатор до снятия крышки должен быть отключен от сети.

Переворачивать яйца рекомендуется три или пять раз в день с интервалом между переворотами не более 8 часов. Желательно яйца не перекладывать, а осторожно перекачивать, чтобы не повредить ткани зародыша при случайном падении яйца.

А) Для ручного переворачивания яиц рекомендуется, вынув один ряд яиц, положить обе руки на яйца в противоположенной стороне и сдвинув их, таким образом можно быстро перевернуть сразу все яйца.

Б) В инкубаторах с решеткой для яиц, переворачивание производится плавным перемещением яиц вместе с решеткой к противоположной стенке корпуса. Яйца перекачнутся, при этом противоположная метка должна оказаться сверху.

В) При использовании электропривода переворачивание яиц осуществляется автоматически шесть раз в сутки, через каждые 4 часа.

Дополнительно один раз в день рекомендуется вынуть яйца из центра и аккуратно разложить их на мягкую подстилку, крайние яйца осторожно переместить в центр, а вынутые из центра – разложить по краям.

Нельзя допускать переохлаждения яиц.

После ручного переворачивания яиц закройте инкубатор крышкой, и включите в сеть. Через некоторое время температура внутри него восстановится без дополнительной подстройки.

**В последнюю неделю инкубации яйца переворачивать не нужно! В инкубаторах с поворотным устройством отключите поворотное устройство на 15 день инкубации.**

Дважды в период инкубации надо контролировать качество яиц с помощью овоскопа. При просвечивании яйца на седьмой-восьмой день инкубации зародыш просматривается в виде темного участка в желтке. При просвечивании на одиннадцатый-тринадцатый день всё яйцо должно быть затемнено, что является признаком нормального развития зародыша.

Неплодоспособные яйца ("болтуны") останутся светлыми, их необходимо удалить из инкубатора.

При появлении первых птенцов на один день раньше срока необходимо уменьшить температуру (во время следующего вывода) на 0,5°C. При позднем появлении птенцов увеличьте температуру на 0,5°C.

Птенцы должны проклюнуть скорлупу в тупой части яйца, в зоне границы воздушной камеры.

Из биологически полноценных яиц выводятся здоровые цыплята (мягкий небольшой живот, заживленное пупочное кольцо).

При перегреве либо пониженной влажности выводятся «грязные» цыплята, а «задохлики» имеют внутренности и пуповину желтого цвета. Пониженная влажность во второй половине инкубации вызывает накле цыплят в экваториальной части яйца.

Цыплята, выведенные из биологически неполноценных яиц, вялые, плохо стоят на ногах, имеют большой и грубый живот, а пупочное кольцо плохо заживлено.

При недогреве, цыплята имеют внутренности и пуповину зеленого цвета.

**Утиные и гусиные яйца рекомендуется дополнительно орошать водой 1-2 раза в день.**

**В случае отключения электроэнергии на длительное время** (более 5 часов) инкубатор (без 12В терморегулятора) необходимо поместить в теплое место для сохранения в нем необходимой температуры. При непродолжительных отключениях достаточно накрыть инкубатор теплыми вещами (одеялом, подушкой и т. п.), перекрыв выход теплого воздуха из него. В случае кратковременного пребывания инкубатора при температуре в помещении ниже 15°C вентиляционные отверстия необходимо закрыть.

### ВРЕМЯ ИНКУБАЦИИ

Цыплята – 21 день, гусята – от 28 до 30 дней, утята – от 28 до 33 дней, голуби – 14 дней, индюшата – 28 дней, лебеди – от 30 до 37 дней, перепела – 17 дней, страусы – от 40 до 43 дней.

С особенностями инкубации яиц различных пород птиц ознакомьтесь по специальной литературе.

### ПОСЛЕ ВЫЛУПЛЕНИЯ ПТЕНЦОВ.

По мере появления птенцов отсадите их из инкубатора в сухое теплое место (с температурой воздуха 37°C) примерно на неделю.

**Подогревать птенцов рекомендуется с помощью инфракрасного нагревателя РЭН4 (или 5), закрепленного над птенцами на подставках.**

После вывода птенцов, инкубатор следует отключить от сети, и тщательно промыть теплой водой с добавлением небольшого количества моющего средства (мыла, стирального порошка). Крышку инкубатора аккуратно протереть увлажненной (с тем же) раствором тряпкой. Остатки моющего средства удалить тряпкой, смоченной в чистой воде.

### Запрещается:

- использование абразивных средств, предназначенных для чистки ванн, раковин;
- попадание воды внутрь корпуса терморегулятора;
- приложение больших усилий, приводящих к обрыву проводов и другим механическим повреждениям и деформациям.

Просушите и вновь установите на место все извлеченные из инкубатора составные части, или поставьте инкубатор на хранение.

### ПРАВИЛА ХРАНЕНИЯ

Инкубатор следует хранить в сухих отапливаемых помещениях, обеспечивающих защиту инкубатора от атмосферных осадков и солнечной радиации.