

**АППАРАТЫ
ОТОПИТЕЛЬНЫЕ
ZOTA "ЕНИСЕЙ"**

Паспорт и инструкция
по эксплуатации



УВАЖАЕМЫЙ ПОКУПАТЕЛЬ!

Благодарим Вас за то, что Вы приобрели отопительный аппарат ZOTA "Енисей". Аппарат имеет ряд достоинств:

- Конструкция аппарата позволяет работать в системах с давлением теплоносителя до 3-х атмосфер.
- Газоплотные дверцы и система подачи первичного воздуха обеспечивают точную регулировку мощности аппарата.
- Теплообменник имеет конструкцию, при которой осуществляется простой доступ к теплопроводным поверхностям для их чистки.
- На случай отсутствия топлива в аппарате предусмотрена возможность установки нагревательного элемента.
- Аппарат имеет вместительную топку.
- Продолжительное время работы на одной загрузке топливом.

Внимание!

Приступать к установке аппарата отопительного Zota "Енисей" и его эксплуатации можно только после внимательного ознакомления с настоящим паспортом и инструкцией по эксплуатации.

К монтажу аппарата, а также работам по расчету системы отопления допускаются квалифицированные специалисты, обладающие необходимыми знаниями.

Настоящий паспорт распространяется на все исполнения аппарата независимо от комплектации и теплопроизводительности.

При покупке аппарата следует проверить вместе с продавцом комплектность и товарный вид аппарата! После продажи аппарата завод-изготовитель не принимает претензии по некомплектности и механическим повреждениям.

Ответственность за несоблюдение требований и возможный ущерб, возникший вследствие ошибок при подборе, монтаже и эксплуатации оборудования несет владелец оборудования.

СОДЕРЖАНИЕ

	стр.
Введение.....	1
1 Общие сведения об изделии.....	2
2 Технические данные.....	2
3 Комплект поставки.....	3
4 Указание мер безопасности.....	4
5 Устройство отопительного аппарата.....	5
6 Требования к дымовой трубе и помещению котельной..	7
7 Монтаж аппарата и системы отопления.....	9
8 Эксплуатация аппарата.....	12
8.1 Виды используемого топлива.....	12
8.2 Хранение топлива.....	13
8.3 Подготовка аппарата к работе.....	14
8.4 Розжиг аппарата.....	14
9 Обслуживание аппарата.....	16
10 Транспортирование и хранение.....	16
11 Сведения об утилизации.....	16
12 Характерные неисправности и методы их устранения...	17
13 Гарантийные обязательства.....	18
14 Свидетельство о приемке и продаже.....	19
15 Сведения об установке.....	19
16 Учет технического обслуживания аппарата.....	20

Предприятие изготовитель оставляет за собой право вносить изменения в конструкцию аппарата, не ухудшающие потребительского качества изделия.

1. Общие сведения об изделии.

1.1. Аппараты предназначены для теплоснабжения индивидуальных жилых домов и зданий коммунально – бытового назначения, оборудованных системой водяного отопления с принудительной или естественной циркуляцией, горячего водоснабжения с помощью бака косвенного нагрева, в открытых и закрытых системах отопления с максимально допустимой температурой теплоносителя 95°C и максимально допустимым давлением 0,3 МПа.

1.2. Аппараты работают на твердом топливе, угле, дровах и топливных брикетах.

1.3. В аппарате предусмотрена возможность установки нагревательного элемента (блока ТЭН).

1.4. Аппарат должен устанавливаться в закрытом помещении, оборудованном приточно – вытяжной вентиляцией. Система вентиляции должна учитывать индивидуальные особенности помещения котельной и обеспечивать нормальную работу аппарата.

1.5. Аппараты изготавливаются в исполнении для умеренных и холодноклиматических зон. Аппараты устанавливаются в закрытых помещениях с естественной вентиляцией без искусственно-регулируемых климатических условий.

1.6. Конструкция аппарата разработана на основе требований ГОСТ 33013 – 2014 «Обогреватели комнатные, работающие на твердом топливе».

2. Технические данные.

Таблица 1

№ п/п	Наименование	Модель аппарата		
		ZOTA Енисей 12	ZOTA Енисей 18	ZOTA Енисей 23
1	Номинальная тепловая мощность, Q_N , кВт.	12	18	23
2	Минимальная тепловая мощность, Q_{MIN} , кВт.	4,5	6,5	9,0
3	Температура теплоносителя в аппарате не более, °С.	95		
4	Температура уходящих газов при, Q_N и Q_{MIN} , °С.	350/150		
5	Кoeffициент полезного действия, %.	70		
6	Рабочее давление теплоносителя в аппарате не более, МПа.	0,3		
7	Присоединительный диаметр дымохода, мм.	120	150	
8	Присоединительная резьба штуцеров для подвода и отвода теплоносителя.	G – 1 1/2"		
9	Диаметр дымовой трубы не менее, мм.	120	150	150/180
10	Высота дымовой трубы, м.	5	5	6/5
11	Объём теплоносителя в аппарате не менее, л.	32	38	41
12	Объём топочного пространства, м ³ .	0,033	0,042	0,046
13	Глубина топки, мм.	440	550	600
14	Объём зольного ящика, л.	6,1	8,5	8,5
15	Разряжение за аппаратом при, Q_N , Па.	8	10	12
16	Разряжение за аппаратом при, Q_{MIN} , Па.	6	8	10
17	Аэродинамическое сопротивление аппарата, Па.	5	7	9
18	Выбросы СО не более, %, при O ₂ 10%.	0,5%		
19	Расход воздуха при теплопроизводительности Q_{MIN} и Q_N , м ³ /ч.	6-20	9-30	10-40
20	Приблизительный расход теплоносителя через аппарат при $\Delta t=10/20^\circ$, л/мин.	17/8	26/12	36/18

21	Ориентировочный расход топлива при, $Q_{N'}$, уголь бурый (19,8 МДж/кг), кг/ч.	3,1	4,6	6,4
22	Ориентировочный расход топлива при, $Q_{N'}$, уголь длиннопламенный (25,92 МДж/кг), кг/ч.	2,3	3,5	4,9
23	Ориентировочный расход топлива при, $Q_{N'}$, дрова (12,24 МДж/кг), кг/ч.	5,0	7,5	10,0
24	Ориентировочный расход топлива при, $Q_{N'}$, древесные брикеты (17,28 МДж/кг), кг/ч.	3,5	5,3	7,4
25	Ориентировочный расход топлива при, $Q_{N'}$, угольные брикеты (24,84 МДж/кг), кг/ч.	2,4	3,7	5,1
26	Приблизительное время работы аппарата при Q_{N} и Q_{MIN} от одной полной загрузки углём бурым, час.	4,8–12	4,3–10,9	3,9–9,8
27	Приблизительное время работы аппарата при Q_{N} и Q_{MIN} от одной полной загрузки углём длиннопламенным.	6,5–16,3	5,7–14,3	5,1–12,7
28	Габаритные размеры аппарата, мм.			
	– Длина.	691	803	853
	– Ширина.	448	448	448
	– Высота.	690	690	690
29	Масса аппарата не более, кг.	84	98	110
30	Габариты загрузочного отверстия, мм.			
	– Дверца загрузочная, мм.	310x295		
	– Конфорка, мм.	Ø 180		

3. Комплект поставки.

Таблица 2

№	Наименование	Модель аппарата		
		ZOTA Енисей 12	ZOTA Енисей 18	ZOTA Енисей 23
1	Аппарат в сборе	1	1	1
2	Колосниковая решетка:			
	200x300 мм	2	2	-
	300x300 мм	-	-	1
3	Конфорка	2	2	2
4	Термометр	1	1	1
5	Зольный ящик	1	1	1
6	Кочерга	1	1	1
7	Руководство по эксплуатации	1	1	1
8	Упаковка	1	1	1
9	*Патрубок дымохода	1	1	1
10	*Совок	1	1	1
11	*Тягорегулятор FR 124-3/4 А	1	1	1
12	*Блок ТЭН, кВт не более	9	9	9
13	*Панель управления ПУ ЭВТ-И1	1	1	1
14	*Кабель соединительный медный (4мм ² , длина 2м)	1	1	1

* Поставляется по отдельному заказу

4. Указание мер безопасности.

4.1. Аппарат соответствует всем требованиям, обеспечивающим безопасность жизни и здоровья потребителя при условии выполнения всех требований настоящего паспорта и руководства по эксплуатации.

4.2. Во избежание пожаров аппарат не допускается устанавливать на сгораемые детали помещений, под аппаратом и перед его фронтом на 0,5м необходима прокладка стальных листов толщиной 0,6 - 1,0 мм по асбестовому или базальтовому картону, толщиной 3-5мм.

4.3. К монтажу, эксплуатации и обслуживанию аппарата допускаются лица, ознакомленные с его устройством и настоящим паспортом и руководством по эксплуатации.

4.4. Основные принципы безопасной эксплуатации аппарата.

4.4.1. Не допускайте превышения давления в аппарате сверх указанной в технической характеристике величины.

4.4.2. Запрещено оставлять аппарат с теплоносителем при температуре окружающего воздуха ниже 0°C.

4.4.3. Не запускайте аппарат при отсутствии в нем теплоносителя и в случае замерзания теплоносителя.

4.4.4. Категорически запрещается устанавливать запорную арматуру на линии подачи теплоносителя из аппарата при отсутствии предохранительного клапана, установленного до запорной арматуры и рассчитанного на давление не более 0,3 МПа.

4.4.5. Не открывайте дверцы во время работы аппарата.

4.4.6. Запрещается нарушать схему загрузки аппарата и допускать просыпание топлива на загрузочную и зольную дверь аппарата, это может привести к прогоранию двери и повреждению лакокрасочного покрытия.

4.4.7. Следите за состоянием, внешним видом и изменениями, происходящими с нагреваемыми частями аппарата и о всех изменениях, не предусмотренных настоящим паспортом и руководством по эксплуатации сообщать сотрудникам специализированного центра сервисного обслуживания.

4.4.8. Используйте топливо надлежащего качества, в соответствии с требованиями п.п. 8.2 настоящего паспорта и руководства по эксплуатации.

4.4.9. При остановке аппарата на продолжительное время (более пяти часов), во избежание размораживания аппарата и системы отопления в зимнее время (температура воздуха внешней среды ниже 0°C) слейте теплоноситель из аппарата и системы отопления.

4.4.10. После окончания отопительного сезона необходимо тщательно вычистить аппарат от остатков топлива и сажи, осмотреть на наличие повреждений и неисправностей, при необходимости заменить вышедшие из строя детали. Котельную необходимо поддерживать в чистоте и сухом состоянии.

4.4.11. Монтаж, подключение к электросети и последующая эксплуатация блока ТЭН и панели управления в составе аппарата должны производиться в соответствии с требованиями «Правил устройства электроустановок потребителей» и «Правил техники безопасности при эксплуатации электроустановок потребителей» (ПУЭ, ПТЭ и ПТБ) и настоящего документа.

ВНИМАНИЕ! При неквалифицированной установке и эксплуатации нагревательного элемента и панели управления возможно поражение электрическим током!

4.4.12. Аппарат и трубопроводы системы теплоснабжения подлежат заземлению. При отсутствии заземления работа аппарата запрещена.

4.4.13. Ремонт, профилактическое обслуживание, чистку и т.д. проводить с обязательным отключением установленного на аппарат электрооборудования от сети электропитания.

При обнаружении признаков неисправности в работе электрооборудования установленного на аппарате (замыкание на корпус, нарушение изоляции и т.д.) немедленно отключить электрооборудование от сети электропитания и обратиться в специализированный центр сервисного обслуживания.

4.4.14. При возникновении неисправностей остановите работу аппарата и обратитесь в специализированный центр сервисного обслуживания.

4.5. ЗАПРЕЩАЕТСЯ:

4.5.1. Производить монтаж аппарата и системы отопления с отступлениями от настоящего руководства.

4.5.2. Выбирать аппарат с большим запасом мощности, так как это может привести к закипанию системы отопления, а так же к работе аппарата в ненормированных режимах, что повлечёт за собой быстрое загрязнение дымохода, теплообменника, выделение конденсата на стенках дымовой трубы.

4.5.3. Допускать детей к эксплуатации, обслуживанию и монтажу аппарата.

4.5.4. Устанавливать запорную арматуру на подающей линии при отсутствии предохранительного клапана, установленного до запорной арматуры и рассчитанного на давление до 0,3 МПа.

4.5.5. Устанавливать температуру теплоносителя в водяной рубашке аппарата свыше 95°C и давление теплоносителя в аппарате свыше 0,3 МПа.

4.5.6. Эксплуатировать аппарат при неполном заполнении системы отопления теплоносителем и с открытыми дверцами.

4.5.7. Использовать горючие жидкости для растопки аппарата.

4.5.8. Эксплуатировать аппарат при появлении дыма из корпуса.

4.5.9. Оставлять работающий аппарат без надзора на срок более суток.

5. Устройство отопительного аппарата.

5.1. Аппарат (рис.1) состоит из корпуса (поз. 1), топки (поз. 12), газохода (поз. 13). В нижней части топки устанавливаются колосники (поз. 9). Под колосниками в топке устанавливается зольный ящик (поз. 8).

Корпус аппарата выполнен из листовой стали сварной конструкции с водяной рубашкой и системой газоходов, переходящих в дымоход (поз. 19) с регулировочной заслонкой (поз. 18).

На задней части аппарата имеется патрубок входа теплоносителя (поз. 20), патрубок выхода теплоносителя (поз. 16) и патрубок слива теплоносителя из аппарата (поз. 22) G1/2".

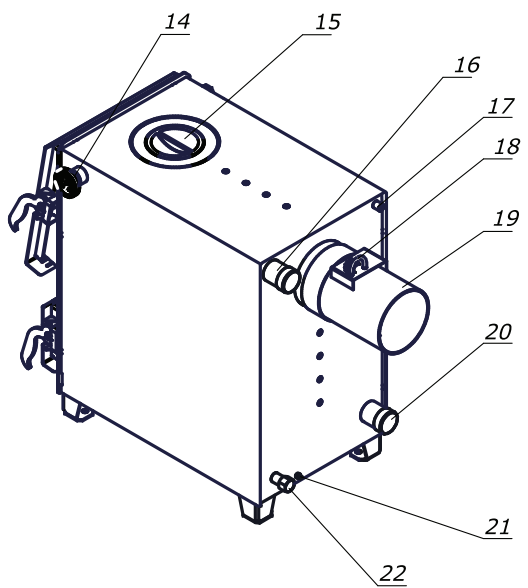
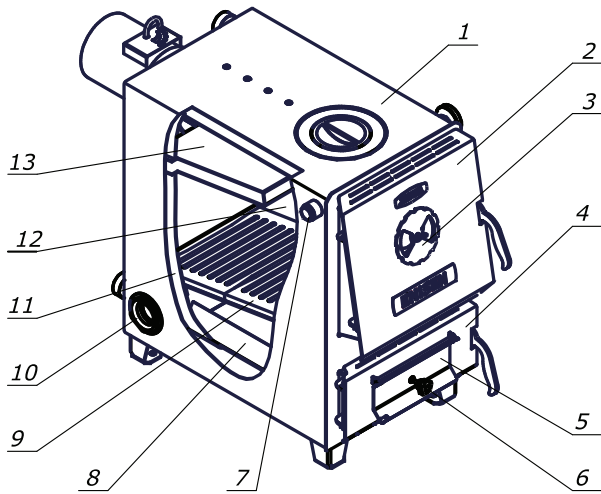
К передней стенке корпуса аппарата на осях присоединяются загрузочная дверца (поз. 2) и поддувальная дверца (поз. 4), через которые производится загрузка топлива, чистка колосниковой решетки и удаление золы из зольника. В верхней части аппарата имеются конфорки (поз.15), которые могут использоваться для подогрева пищи и загрузки топлива.

5.2. В поддувальной дверце аппарата имеется заслонка подачи первичного воздуха (поз. 4), для регулировки поднятия заслонки применяется ручка (поз.5). Вместо заглушки (поз. 7) может быть установлен тягорегулятор, который соединяется цепочкой с заслонкой подачи первичного воздуха.

Тягорегулятор обеспечивает тонкую регулировку открывания воздушной заслонки для подачи первичного воздуха в зависимости от температуры, установленной на шкале тягорегулятора.

В загрузочной дверце имеется заслонка подачи вторичного воздуха (поз. 3), регулировка подачи вторичного воздуха производится поворотом заслонки.

На правой стенке корпуса аппарата в специальное отверстие можно установить термометр (поз. 14) для измерения температуры теплоносителя при эксплуатации аппарата.



- 1 - Корпус аппарата
- 2 - Дверца загрузочная
- 3 - Заслонка подачи вторичного воздуха
- 4 - Дверца поддувальная
- 5 - Заслонка подачи первичного воздуха
- 6 - Ручка для регулировки поднятия заслонки
- 7 - Заглушка отверстия тягорегулятора
- 8 - Зольный ящик
- 9 - Решетка колосниковая
- 10 - Заглушка отверстия под блок-ТЭН
- 11 - Водяная камера
- 12 - Топка
- 13 - Газоход
- 14 - Термометр
- 15 - Конфорка
- 16 - Патрубок подачи
- 17 - Отверстие под датчик температуры
- 18 - Ручка заслонки дымохода
- 19 - Дымоход
- 20 - Патрубок обратки
- 21 - Болт заземления
- 22 - Патрубок сливной

Рис.1 Конструкция отопительного аппарата

5.3. В нижней части аппарата вместо заглушки (поз.10) может устанавливаться блок ТЭН 3...9 кВт. В случае установки блока ТЭН его подключают к электрической сети через панель управления ПУ ЭВТ-И1, которая позволяет изменять мощность нагревательного элемента тремя ступенями и поддерживать заданную температуру теплоносителя в системе отопления и воздуха в помещении. Возможно подключение панели управления как от однофазной, так и от трехфазной сети переменного тока.

Датчик температуры панели управления устанавливается в гнездо (поз. 17) на задней стенке аппарата.

Термометр, тягорегулятор, блок-ТЭН и панель управления не входят в комплект аппарата и поставляются по отдельному заказу.

6. Требования к дымовой трубе и помещению котельной

6.1. Требования к помещению котельной

6.1.1. Аппарат должен размещаться в отдельном помещении котельной.

6.1.2. Входная дверь в котельную должна открываться наружу, быть изготовлена из негорючих материалов и иметь минимальную ширину проема 0,8 м.

6.1.3. Помещение котельной должно освещаться искусственным и дневным светом. Наличие естественного освещения рекомендуется.

6.1.4. Помещение котельной обязательно должно быть оборудовано приточной и вытяжной вентиляцией с естественным притоком свежего воздуха, с производительностью, способной как минимум восполнить на 10% больший расход воздуха, чем при Q_N устанавливаемого аппарата (табл. 1 п.п.15).

6.1.5. Минимальная допустимая высота потолков в помещении котельной 2,2 м. Допускается снижение высоты потолков в помещении котельной до 1,8 м при наличии функционирующей принудительной приточно-вытяжной вентиляции.

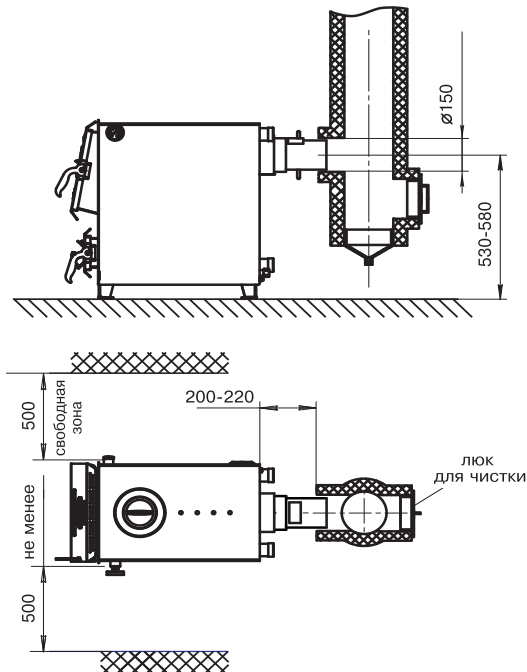


Рис.2 Схема установки аппарата

6.1.6. В помещении котельной должна быть температура от +5 до +40°C.

6.1.7. Категорически запрещено монтировать аппарат в помещении с повышенной влажностью. Повышенная влажность в помещении котельной может приводить к необратимым последствиям:

- Ускоренный процесс коррозии поверхностей из металла.
- Разбухание топлива.
- Конденсатообразование в дымовой трубе на стенках теплообменника аппарата и в топливном бункере.
- Окисление токоведущих контактов (при их наличии).
- Замыкание между контактами токоведущих частей.

6.1.8. Перед установкой аппарата на сгораемые конструкции здания под аппаратом и его фронтом на 500мм необходимо уложить лист из асбестового или базальтового картона, толщиной 3-5мм и стальной лист толщиной 0,6-1,0 мм.

6.1.9. При монтаже и эксплуатации аппарата необходимо соблюдать безопасное расстояние 200 мм от горючих материалов.

6.1.10. Для легковоспламеняющихся материалов, (например, бумага, картон, пергамин, дерево и древесноволокнистые доски, пластмассы), безопасное расстояние удваивается (400мм). Безопасное расстояние также необходимо удвоить, если степень горючести строительного материала неизвестна.

6.1.11. Расположение аппарата в помещении с учетом необходимого для обслуживания пространства показано на (рис. 2).

6.1.12. Перед аппаратом должно быть манипуляционное пространство не менее 1000 мм.

6.1.13. За аппаратом должно быть пространство не менее 500 мм, для доступа к блоку ТЭН и прочистным лючкам патрубка дымохода.

6.1.14. С боковых сторон необходимо оставлять пространство для доступа к задней части аппарата, не менее 500мм.

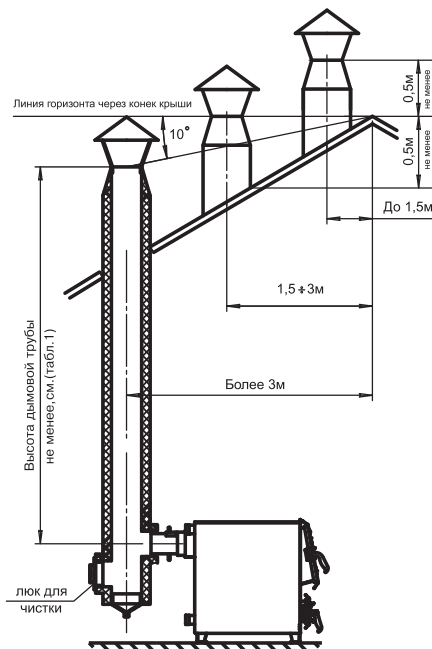


Рис.3 Варианты установки дымовой трубы

6.2. Требования к дымовой трубе и приточной вентиляции.

6.2.1. Для получения оптимального режима горения топлива и создания тяги дымовой трубой необходимо иметь прямую дымовую трубу и функционирующую приточно-вытяжную вентиляцию в помещении котельной.

6.2.1.1. Стенки дымовой трубы должны быть гладкими, без заужений относительно дымового патрубка аппарата и не иметь других подключений.

6.2.1.2. Колодцы и дымообороты у дымовой трубы не допускаются.

6.2.1.3. В случае необходимости допускается прокладывать горизонтальные газоходы (борова) длиной не более 1м.

6.2.1.4. Дымовую трубу необходимо выполнять из огнеупорных и жаростойких материалов, устойчивых к коррозии.

6.2.1.5. Рекомендуется применять дымовые трубы и дымоходы из нержавеющей стали с утеплителем, выдерживающим высокую температуру.

6.2.2. Большое значение на работу аппарата оказывает правильный выбор высоты и площади сечения дымовой трубы.

6.2.2.1. При выборе размеров дымовой трубы следует учитывать, что для эффективной работы аппарата разрежение за аппаратом должно быть не менее величины, указанной в таблице 1, п.п.15.

6.2.2.2. При подборе диаметра или площади проходного сечения дымохода не должно создаваться заужений относительно дымового патрубка аппарата.

6.2.2.3. При выборе высоты дымовой трубы необходимо принимать во внимание, что в соответствии со СП 7.13130.2013 п.5.10. высота дымовой трубы не должна быть ниже 5м. Рекомендуемая высота дымовой трубы в зависимости от мощности аппарата указана в таблице 1, п.10.

6.2.2.5. Высоту дымовой трубы над крышей (в зависимости от расстояния ее до конька крыши) выполнить, как показано на рисунке 3.

6.2.3. Приточно-вытяжная вентиляция должна обеспечивать поступление воздуха в помещение в необходимом количестве для сжигания всего топлива.

6.2.4. Количество необходимого воздуха для сжигания топлива аппаратом в зависимости от его мощности представлены в таблице 1, п.19.

7. Монтаж аппарата и системы отопления.

7.1. Проект системы отопления должен разрабатываться в полном соответствии с требованиями паспорта и руководства по эксплуатации на аппарат, организацией, имеющей право на данные работы.

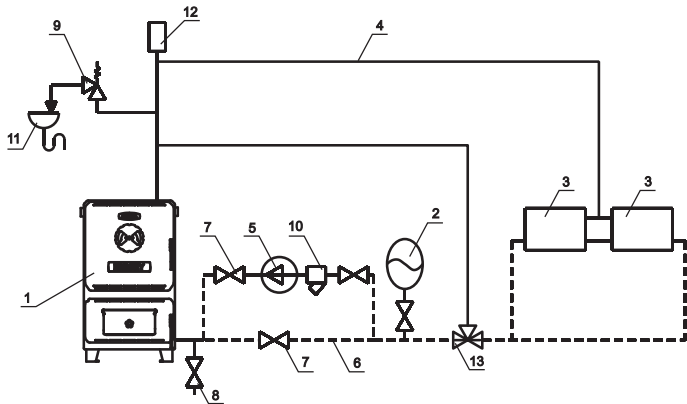
7.2. Перед началом монтажа аппарата необходимо произвести следующие действия:

- Ознакомиться с содержанием паспорта и руководства по эксплуатации на аппарат.
- Удалить с аппарата транспортную упаковку.
- Проверить комплектность поставки и внешний вид аппарата на отсутствие повреждений после транспортировки.
- Установить аппарат на специально отведенное место, выставить его по уровню и закрепить фундаментными болтами.
- Подключить трубопроводы контура системы отопления.
- Подсоединить патрубок дымохода к дымовой трубе.

7.3. Монтаж аппарата должен производиться специализированной организацией в полном соответствии с требованиями паспорта и руководства по эксплуатации.

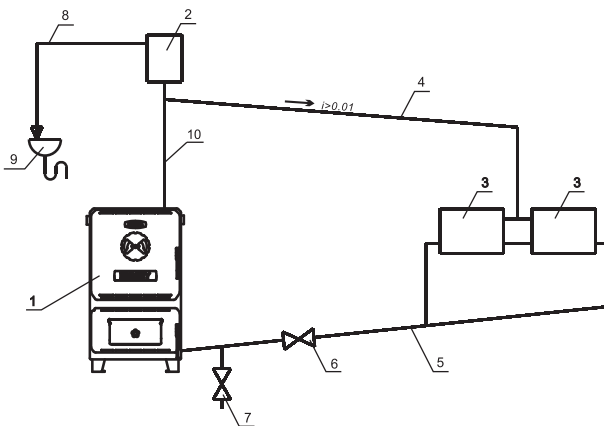
7.4. Монтаж системы отопления должен производиться в полном соответствии с требованиями паспорта, руководства по эксплуатации на аппарат и проектом, разработанным специализированной организацией.

7.4.1. Монтаж аппарата с закрытой и открытой системой следует производить в соответствии с вариантами схем отопления показанных на рис. 4; 5.



- | | |
|---------------------------------------|---|
| 1 - Аппарат | 8 - Кран слива теплоносителя из системы |
| 2 - Расширительный бак открытого типа | 9 - Предохранительный клапан |
| 3 - Приборы отопительные | 10 - Фильтр отстойник |
| 4 - Подающий трубопровод | 11 - Слив в канализацию |
| 5 - Циркуляционный насос | 12 - Автоматический воздухоотводчик |
| 6 - Обратный трубопровод | 13 - Термосмесительный клапан |
| 7 - Краны системы отопления | |

Рис.4 Схема закрытой системы отопления



- | | |
|---------------------------------------|---|
| 1 - Аппарат | 7 - Кран слива теплоносителя из системы |
| 2 - Расширительный бак открытого типа | 8 - Перелив |
| 3 - Приборы отопительные | 9 - Слив в канализацию |
| 4 - Подающий трубопровод | 10 - Разгонный участок |
| 5 - Обратный трубопровод | |
| 6 - Кран системы отопления | |

Рис.5 Схема открытой системы отопления

7.4.2. На подающем стояке должен быть установлен предохранительный клапан на давление не более 0,3 МПа, установленный на расстоянии не далее 1 метра от аппарата. Участок трубопровода от аппарата до предохранительного клапана не должен иметь поворотов. Между аппаратом и предохранительным клапаном запрещается установка запорной арматуры.

7.4.3. Разгонный участок (рис.5, поз.10) должен быть вертикальным и высотой не менее 2 метров.

7.4.4. В закрытой отопительной системе аппарат должен устанавливаться с расширительным баком мембранного типа. Объем расширительного бака зависит от объема системы отопления и рассчитывается при разработке проекта системы отопления.

7.4.5. Давление в системе отопления в рабочем состоянии при максимальной температуре теплоносителя в аппарате 95°C, не должно превышать 0,3 МПа.

7.4.6. Испытание (опрессовку) системы отопления (труб, радиаторов) производить при отсоединенном аппарате, при этом давление не должно превышать максимальное рабочее давление, указанное в проекте системы отопления.

7.5. Заполнение отопительной системы теплоносителем.

7.5.1. Теплоноситель для заполнения аппарата и отопительной системы не должен содержать химических и механических примесей способствующих образованию отложений в системе и способных вызывать механические повреждения и химические реакции в аппарате и системе отопления.

7.5.2. Общая жесткость теплоносителя не более 2 мг.эquiv/дм³.

7.5.3. Теплоноситель должен иметь pH 6,5 – 8,5. Применение жесткой воды вызывает образование накипи в аппарате, что снижает его теплотехнические параметры и может стать причиной повреждения блока ТЭН. Повреждение блока ТЭН из-за образования накипи не попадает под действие гарантийных обязательств. Если жесткость воды не отвечает требуемым параметрам, вода должна быть обработана.

7.5.4. Если в системе отопления предусматривается заполнение и подпитка аппарата из водопроводной сети, необходимо перед краном подпитывающего патрубка устанавливать редуктор давления, настроенный на давление менее 0,3 МПа и обратный клапан. Систему заполнять под давлением, не превышающим максимальное рабочее давление аппарата.

7.5.5. В течение отопительного сезона необходимо контролировать объем и давление теплоносителя в системе отопления.

7.5.6. Нельзя осуществлять разбор теплоносителя из аппарата и отопительной системы для разных нужд, за исключением необходимого слива при ремонте.

7.5.7. При сливе теплоносителя и дополнении нового повышается опасность коррозии и образования отложений.

7.5.8. Долив теплоносителя в отопительную систему производить в охлажденный до 70°C, аппарат.

7.5.9. Кроме воды может применяться незамерзающий теплоноситель с содержанием только этиленгликоля или пропиленгликоля, разведенный с водой в концентрации не более 1:1. При использовании незамерзающего теплоносителя необходимо выполнять требования по применению данных жидкостей в системах отопления. В качестве теплоносителя запрещено использование жидкостей, не предназначенных для систем отопления. Используемый теплоноситель должен иметь сертификат соответствия.

8. Эксплуатация аппарата.

8.1. Виды используемого топлива.

8.1.1. В качестве топлива могут использоваться до 7 видов различного топлива. Виды и характеристики используемого топлива представлены в таблице 3.

8.1.2. При приобретении топлива обращайтесь внимание на его соответствие сертификату качества. Помните, что калорийность качественного топлива будет гораздо выше, а влажность ниже и в результате увеличивается срок службы аппарата и уменьшаются затраты на отопление.

8.1.3. Полная расшифровка и описание содержания столбцов № 1–9 таблицы 3.

8.1.3.1. В столбце 1 приведены виды топлива, которые могут быть использованы при эксплуатации аппарата в различных режимах работы.

8.1.3.2. Столбец 2 отображает размер кусков используемого топлива каждого из видов топлива, где фракция – максимальный габарит куска, D – диаметр, а L – длина.

8.1.3.3. Размер используемой фракции может оказывать влияние на многие характеристики топлива, такие как теплопроизводительность (табл.3 ст. 3 и 4), зольность (табл.3 ст. 6) и насыпная плотность. На примере угля фракции 20–50 (БО) видно, что теплопроизводительность меньше, а зольность и насыпная плотность больше, чем у угля фракции 50–300 (ДР).

Это связано с тем, что мелкая фракция является остатком (отходом) угольной добычи и содержит в себе большое количество несгораемой примеси (земля, песок, мелкий щебень).

таблица 3

№ п/п	1	2	3	4	5	6	7	8	9	10
	Вид топлива	Фракция	Теплопроизводительность, не менее	Теплопроизводительность, не более	Влажность, не более	Зольность, не более	Температура загружаемого топлива, не менее	Насыпная плотность, не менее	Содержание мелкой фракции, не более	Приблизительный расход топлива на Q=1 кВт, с учетом КПД аппарата
Ед. измерения		мм	ккал/кг	ккал/кг	%	%	°С	кг/м ³	%	кг/ч
1	Уголь БО	20-50	4750	5000	23	10	10	650	4	0,225
2	Уголь БР	50-300	4750	5000	23	10	10	650	4	0,300
3	Уголь ДО	20-50	6250	6500	25	15	10	650	4	0,180
4	Уголь ДР	50-300	6250	6500	25	15	10	650	4	0,240
5	Древесные брикеты	-	4150	-	10	1,5	10	-	4	0,260
6	Дрова	-	3000	-	40	1,5	15	-	-	0,370
7	Угольные брикеты, бездымное топливо	30-40	6000	-	2	1,5	10	650	4	0,2

В результате уменьшается теплопроизводительность и увеличивается зольность, для пользователя это означает больший расход топлива и большее количество золы, необходимое утилизировать в процессе работы аппарата.

8.1.3.4. Столбцы 3 и 4 отображают типичную теплопроизводительность каждого из видов топлива, используемого в аппарате. Чем выше теплопроизводительность, тем меньше топлива будет расходоваться аппаратом в процессе работы.

8.1.3.5. Влажность топлива, представленная в столбце 5, указывает на процентное содержание воды в топливе. Влажность оказывает прямое влияние на теплопроизводительность, чем влажность выше, тем больше требуется энергии на ее нагрев и испарение из аппарата.

Высокая влажность топлива, работа аппарата на мощности ниже минимальной и температура теплоносителя в аппарате ниже 60°C может привести к чрезмерному загрязнению теплообменника отложениями, креозотом и образованию большого количества конденсата, что может привести к уменьшению срока службы аппарата.

8.1.3.6. Столбец 6, зольность топлива. Значения, приведенные в столбце 6, наглядно отображают как сильно может меняться зольность при смене вида топлива.

8.1.3.7. Зольность топлива оказывает прямое влияние на количество образовавшейся золы в процессе работы аппарата, скорость заполнения зольного ящика, частоту обслуживания аппарата. При наличии в топливе большого количества песка и других включений, возможно увеличение количества зольных остатков, коксование топлива, увеличение расхода топлива. Чем больше зольность топлива, тем чаще придется опустошать зольный ящик и чистить аппарат.

8.1.3.8. Температура топлива, столбец 7, может способствовать образованию конденсата на стенках теплообменника и дымовой трубы и являться причиной снижения теплопроизводительности.

8.1.3.9. В столбце 8 представлены значения насыпной плотности используемых видов топлива. Содержание мелкой фракции и пыли в топливе оказывает прямое влияние на величину насыпной плотности, и второстепенную на размер зольности и теплопроизводительности топлива. Чем больше мелкой фракции в топливе, тем в целом хуже характеристики данного топлива и процесс его сжигания. Большое содержание мелкой фракции и пыли в топливе препятствует поступлению воздуха в топливо для его надлежащего сгорания, что может привести к спеканию топлива и снижению теплопроизводительности аппарата.

8.1.3.10. Столбец 10, наглядно отображает приблизительный расход топлива в зависимости от используемого вида, в пересчете на 1 кВт получаемой энергии с учетом КПД работы аппарата.

8.2. Хранение топлива.

8.2.1. Хранить топливо необходимо в сухом месте при температуре не менее 5 °C, не допуская попадания на него влаги.

8.2.2. Высокая влажность и низкая температура топлива может привести к существенному снижению теплопроизводительности аппарата, времени работы аппарата на одной загрузке топливом и температуры уходящих газов.

8.2.3. Теплопроизводительность аппаратов может меняться в меньшую или большую сторону при использовании топлива, характеристики которого отличаются от табличных значений приведенных в паспорте.

8.2.4. При отсутствии возможности организации хранения большого количества топлива в тёплом и сухом месте, организуйте промежуточное хранение порции топлива, равной одной полной загрузке в аппарат, в помещении вашей котельной в специальном ящике.

8.3. Подготовка аппарата к работе.

8.3.1. Проверить правильность подключения аппарата к дымоходу и отопительной системе.

8.3.2. Проверить готовность отопительной системы, дымохода и приточной вентиляции к началу работы.

- Убедиться, что давление теплоносителя в отопительной системе и в аппарате в пределах нормы.
- Убедиться, что температура теплоносителя в отопительной системе и воздуха в помещении котельной выше 0°C. Запуск аппарата при температуре теплоносителя ниже 0°C запрещен.
- Отопительная система не должна иметь подтеков теплоносителя, воздушных пробок, теплоноситель должен циркулировать по всей системе отопления.
- Разрежение в дымоходе должно соответствовать величине, указанной в п.15 таблицы 1. Измерение разрежения производит сервисный инженер при прогретой дымовой трубе.
- Приточная вентиляция должна функционировать, воздух должен поступать в помещение котельной свободно в необходимом объеме.
- Дверь в котельную должна плотно закрываться.

8.3.3. Проверить состояние уплотнительного шнура на дверцах аппарата.

8.3.7. При запуске и работе аппарата в дымовой трубе может образовываться конденсат. Перед запуском необходимо проверить систему накопления и отвода конденсата.

8.4. Розжиг аппарата.

8.4.1. Откройте полностью заслонку (Рис.1, поз.18) на дымоходе и и заверните до упора ручку регулировки поднятия заслонки (поз.6).

8.4.2. Заполните топку аппарата растопочным материалом (бумагой, лучиной, сухими дровами).

8.4.3. Произведите розжиг растопочного материала через загрузочную дверцу (поз. 2) и закройте дверцу.

8.4.4. Насыпьте слой угля толщиной 50-60 мм на растопочный материал при достижении нормального горения.

8.4.5. Добавьте очередную порцию топлива, когда разгорится первый слой основного топлива, равномерно распределить его по всему объему в соответствии рис.6.

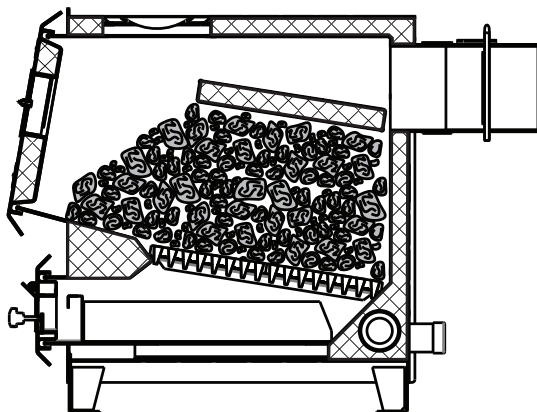


Рис.6 Схема загрузки аппарата.

8.4.6. После загрузки аппарата убедитесь в отсутствии просыпания топлива на рамку загрузочной двери, отсутствии топлива возле загрузочной двери. Неправильная загрузка топлива может привести к прогоранию лакокрасочного покрытия загрузочной двери.

8.4.7. Для предотвращения выхода дыма в помещение через загрузочную дверцу при добавке основного топлива, закрывайте заслонку (поз. 5) на поддувальной дверце. После загрузки порции топлива откройте заслонку.

При температуре теплоносителя в аппарате и системе менее 60°C может образовываться конденсат по всей поверхности теплообменника. При прогреве теплоносителя выше 60°C конденсатообразование прекращается.

8.4.8. После достижения желаемой температуры теплоносителя в аппарате уменьшите количество подводимого воздуха закрытием заслонки (поз.5) на дверце зольника. Мощность аппарата в грубых пределах регулируется с помощью изменения тяги поворотом задвижки (поз. 18) на дымоходе. Тонкая регулировка производится заслонкой (поз.5) на дверце зольника.

Дополните по необходимости топку топливом в зависимости от потребления тепла и интенсивности горения. Высота слоя должна быть равномерна по всей глубине топки.

8.4.9. При сжигании различных видов топлива можно регулировать подачу вторичного воздуха с помощью заслонки (см. Рис.1 поз.3). Чем больше летучих содержится в топливе, тем больше необходимо подать вторичного воздуха, а значит открыть заслонку. У каменного угля минимальное количество летучих, а у дров максимальное.

8.4.10. Для длительного горения топлива в ночное время вычистите колосниковую решетку. Добавленное топливо хорошо разожгите, а затем снизьте мощность аппарата, уменьшая тягу путем прикрытия заслонок на дымоходе и зольной дверце аппарата, при этом не должно быть попадания дымовых газов в помещение котельной.

8.4.11. Для улучшения процесса горения необходимо открыть заслонку дымохода и почистить колосниковые решетки кочергой.

8.4.12. Удаляйте золу из аппарата несколько раз в день в зависимости от использованного топлива, так как заполненный зольник препятствует правильному распределению воздуха под топливом.

8.4.13. Удалите все остатки из топки, прежде всего шлак, перед каждой новой растопкой и при обновлении работы аппарата. Золу укладывайте в негорючую емкость с крышкой. При эксплуатации аппарата используйте кочергу.

8.4.14. При использовании топлива с большим выходом летучих составляющих (бурого угля, «сырых» дров) могут возникать отложения дегтя на стенках аппарата, которые необходимо удалить скребком или выжиганием с помощью сухого дерева при работе аппарата с максимальной рабочей температурой.

8.5. Розжиг аппарата с использованием тягорегулятора:

8.5.1 Выполните пункты с 8.4.1 по 8.4.5.

8.5.2 Установите ручку настройки регулятора горения на 60°C. Когда температура теплоносителя в аппарате достигнет 60°C (по термометру) и будет оставаться устойчивой при ручной настройке зазора в заслонке подачи первичного и вторичного воздуха, отрегулируйте длину цепи так, чтобы заслонка оставалась открытой на 2 мм при выкрученной ручке регулировки подтягива заслонки (поз.6).

8.5.3 При снижении температуры теплоносителя в аппарате регулировочная заслонка начнет открываться под действием натягиваемой регулятором горения цепочки. Как только температура теплоносителя в аппарате начнет подниматься, регулировочная заслонка будет закрываться. Таким образом регулируется температура теплоносителя на выходе из аппарата.

8.5.4 Для получения необходимой температуры теплоносителя в аппарате вращением ручки регулятора горения установите необходимую температуру и аппарат плавно выйдет на заданный режим топки.

9. Обслуживание аппарата.

9.1. Обслуживание аппарата.

Ежедневно:

- Проверьте количество золы в зольнике и при наполнении очистите его.

Еженедельно:

- Очистите газоходы от золы.

Ежемесячно:

- Проведите полную очистку внутренних поверхностей аппарата, каналов газохода.

Ежегодно или по окончании отопительного сезона:

- Производить полное техническое обслуживание аппарата;
- Очистите камеру сгорания и газоходы;
- При необходимости восстановите жаростойкие изоляционные покрытия;
- Произведите чистку дымовой трубы, отсоединив ее от патрубка дымохода.

9.2. Обслуживание системы отопления.

9.3. При эксплуатации аппарата в закрытых системах отопления при $t = 30 - 40^{\circ}\text{C}$ давление в системе и в пневматической части расширительного бака не должно отличаться и его необходимо поддерживать периодически подачей теплоносителя в систему или подкачивая пневматическую часть расширительного бака.

9.4. При наличии стука в системе (гидравлические удары по причине парообразования) – немедленно прекратить горение в топке и дать остыть теплоносителю до температуры 70°C , затем долить систему теплоносителем через кран (поз.8 рис.4) и вновь растопить аппарат.

9.5. В зимнее время, если потребуется прекратить топку на срок свыше суток, необходимо, во избежание замерзания, полностью освободить аппарат и систему отопления от теплоносителя через сливные краны (поз.8 рис.4) или (поз.7 рис.5).

9.6. Во время эксплуатации температура теплоносителя в аппарате не должна превышать 95°C .

10. Транспортирование и хранение.

10.1. Аппараты в упаковке допускается транспортировать любым видом транспорта в вертикальном положении в два яруса в соответствии с правилами перевозки грузов, действующими на каждом виде транспорта.

10.2. Транспортирование аппаратов в районы Крайнего Севера и труднодоступные районы – по ГОСТ 15846–79.

10.3. Транспортная маркировка аппаратов по ГОСТ 14192–96 должна содержать наименование грузополучателя, наименование пункта назначения, количество грузовых мест и порядковый номер мест а в партии, наименование грузоотправителя, наименование пункта отправления, массу брутто и нетто, габаритные размеры, объем.

10.4. Условия хранения аппаратов в части воздействия климатических факторов должны соответствовать группе 4 по ГОСТ 15150–69. Хранить аппарат необходимо в сухом помещении, не допуская попадания атмосферных осадков.

10.5. Срок хранения изделия при условиях УХЛ 4 по ГОСТ 15150–69 составляет 1 год.

11. Сведения об утилизации.

11.1. При прогаре поверхности нагрева, аппарат необходимо отключить от систем питания. После отключения от всех систем питания, аппарат не представляет опасности для жизни, здоровья людей и окружающей среды.

11.2. Корпус аппарата, колосниковая решетка и плита подлежат переплавке.

11.3. Теплоизоляция переработке не подлежит.

12. Характерные неисправности и методы их устранения.

Таблица 4

Наименование возможных неисправностей		Причина неисправностей	Метод устранения (работу по устр. производит владелец аппарата)
№	1	2	3
1	Плохое горение топлива.	Плохая тяга	Очистить дымовую трубу и газоход от сажи и золы, проверить правильность выполнения дымовой трубы согласно инструкции (см. п.6.2);
		Плохое топливо	Уголь с большим содержанием угольной пыли перед загрузкой смочить водой
2	Горение топлива хорошее, теплоноситель в аппарате кипит, а отопительные приборы не нагреваются.	Плохая циркуляция теплоносителя в системе	Проверить правильность монтажа системы (наличие уклона, отсутствие воздушных пробок и т.д.)
		Не работает циркуляционный насос	Устранить неисправность или заменить насос
		Утечка теплоносителя в системе. Воздух в отопительной системе.	Устранить течь. Дополнить систему теплоносителем. Стравить воздух из системы.
3	Выход дыма в помещение.	Засорение дымовой трубы	Очистить дымовую трубу от сажи и золы
		Застоявшийся в дымовой трубе холодный воздух (наблюдается в переходное время года)	Восстановить тягу, сжигая в люке для очистки легковоспламеняющиеся материалы; бумагу, стружку, солому.
4	Выход из строя колосниковой решетки.	Высокая температура горения топлива	Заменить колосниковую решетку Уменьшить подачу воздуха
5	Внутри аппарата вода.	Конденсат из трубы	Организовать конденсатоотвод Утеплить трубу
6	Повреждение лакокрасочного покрытия загрузочной двери.	Несоблюдение схемы загрузки топлива.	Обеспечить загрузку топлива в соответствии со схемой рис.6
7	Чрезмерное загрязнение теплообменника отложениями.	Режим работы аппарата на мощности ниже минимальной мощности аппарата	Обеспечить теплосъем для работы аппарата на мощности равной или большей его Q_{MIN}
8	Чрезмерное просыпание топлива через колосниковую решетку.	Слишком мелкая фракция топлива.	Подобрать топливо с более крупной фракцией.

13. Гарантийные обязательства.

13.1. Предприятие-изготовитель гарантирует:

а. соответствие характеристик аппарата паспортным данным;
б. надежную и безаварийную работу аппарата при условии соблюдения всех требований настоящего паспорта, квалифицированного монтажа и правильной эксплуатации, а также соблюдения условий транспортирования и хранения;

в. безвозмездный ремонт или замену аппарата в течение гарантийного срока при соблюдении условий, указанных в настоящем паспорте;

13.2. Гарантийный срок работы аппарата устанавливается 12 месяцев со дня реализации торгующей организацией, если дату продажи установить невозможно, этот срок исчисляется со дня изготовления. Срок службы аппарата 10 лет.

13.3. Колосниковая решетка и уплотнения дверей являются расходным материалом, а следовательно гарантия на них не распространяется.

13.4. Рекламации на работу аппарата не принимаются, бесплатный ремонт и замена не производятся в случаях:

а. если не оформлен талон на установку;

б. если отсутствует проведение водоподготовки и подготовки отопительной системы;

в. если в системе отопления отсутствует предохранительный клапан на давление не более 0,3 МПа или клапан установлен с нарушением п.7.4.2;

г. несоблюдения потребителем правил эксплуатации и обслуживания;

д. небрежного хранения и транспортировки аппарата, как потребителем, так и любой другой организацией;

е. самостоятельного ремонта аппарата потребителем;

ж. самовольного изменения конструкции аппарата;

з. использование аппарата не по назначению;

и. при неправильном монтаже аппарата и системы отопления;

к. возникновения дефектов, вызванных стихийными бедствиями, преднамеренными действиями, пожарами и т.п.;

л. отсутствия штампа торгующей организации в паспорте на изделие;

13.5. При выходе из строя аппарата предприятие - изготовитель не несет ответственности за остальные элементы системы, техническое состояние объекта в целом, в котором использовалось данное изделие, а также за возникшие последствия. Изделие, утратившее товарный вид по вине потребителя, обмен или возврат по гарантийным обязательствам не подлежат.

По вопросам качества аппарата обращаться на предприятие-изготовитель по адресу: 660061, г.Красноярск, ул.Калинина,53А, ООО ТПК «Красноярскэнергокомплект» тел. (391) 247-77-77, www.zota.ru.
Служба технической поддержки: тел.(391)268-39-06, e-mail: service@zota.ru

14. Свидетельство о приемке и продаже

Аппарат отопительный ZOTA "Енисей" _____ Заводской № _____
соответствует техническим условиям ТУ 27.52.12-006-47843355-2018 и
признан годным для эксплуатации.

Испытан избыточным давлением 1,43 PS по ГОСТ 9817-95.

Сварочная бригада № _____

Клеймо опрессовщика _____

Штамп ОТК _____

Дата выпуска « _____ » _____ 20 _____ г.

Дата продажи « _____ » _____ 20 _____ г.

М.П.

15. Сведения об установке

1. Местонахождение аппарата _____

_____ (адрес установки)

2. Дата установки _____
(число, месяц, год)

3. Кем произведена установка(монтаж) _____

_____ (наименование организации, фамилия исполнителя)

4. Документ, подтверждающий право проведения работ:

_____ (№, дата, кем выдан)

_____ (подпись исполнителя)

16. Учет технического обслуживания аппарата.

Таблица 5

Дата	Замечания о техническом состоянии	Выполняемая работа	Должность, фамилия и подпись ответственного лица



ЗАВОД ОТОПИТЕЛЬНОЙ ТЕХНИКИ И АВТОМАТИКИ

**660061, г. Красноярск, ул. Калинина, 53А, а/я 26313
тел./факс (391) 247-77-77, 247-78-88, 247-79-99
e-mail: info@zota.ru, www.zota.ru**