

## СОДЕРЖАНИЕ

<i>Назначение</i>	<i>3 стр.</i>
<i>Область применения</i>	<i>3 стр.</i>
<i>Предохранительные устройства</i>	<i>3 стр.</i>
<i>Описание конструкции и принцип работы</i>	<i>4 стр.</i>
<i>Элементы комплекта</i>	<i>6 стр.</i>
<i>Схема подключения комплекта</i>	<i>7 стр.</i>
<i>Подготовка к монтажу</i>	<i>8 стр.</i>
<b>1. Монтаж комплекта</b>	
<i>1.1 Выбор места для размещения комплекта</i>	<i>9 стр.</i>
<i>1.2 Крепление клапана редуктора</i>	<i>10 стр.</i>
<i>1.3 Крепление шлангов к редуктору</i>	<i>12 стр.</i>
<i>1.4 Крепление шлангов к баллонам с газом</i>	<i>14 стр.</i>
<i>1.4.1 Крепление шлангов к баллонам с газом, используя тройники для расширения системы до 20 баллонов газа в системе</i>	<i>16 стр.</i>
<i>1.5 Подключение системы к газовому оборудованию или системам отопления</i>	<i>18 стр.</i>
<i>1.6 Регулировка клапана редуктора для выставления нужного давления в системе</i>	<i>24 стр.</i>
<i>1.7 Приведение системы в рабочее состояние</i>	<i>26 стр.</i>
<b>Работа автоматического инвертора (переключателя групп баллонов)</b>	<i>28 стр.</i>
<i>Пуск</i>	<i>28 стр.</i>
<i>Замена пустой группы баллонов</i>	<i>29 стр.</i>

### **Техническое обслуживание**

Отказ и/или выход из строя регуляторов	30 стр.
1. Повышенное давление газа в системе	30 стр.
2. Утечка газа в атмосферу	33 стр.
3. Потеря давления из-за образования наледи в проходном отверстии	35 стр.

### **Основные правила безопасности**

1. Утечка газа	36 стр.
2. Вентиляция	36 стр.

### **Паспорт**

1. Основные сведения об изделии	37 стр.
1.1 Основные технические данные и характеристики	37 стр.
2. Сведения о материале основных деталей	37 стр.
3. Результаты испытаний	38 стр.
4. Консервация и упаковывание	38 стр.
5. Перечень отклонений, выявленных при изготовлении	38 стр.
6. Учет работы изделия и технического обслуживания	39 стр.
7. Гарантийные обязательства	39 стр.
8. Свидетельство о приемке и продаже	41 стр.
9. Комплектность	41 стр.

<b>Для заметок</b>	42 стр.
--------------------	---------



## НАЗНАЧЕНИЕ

Данный редуктор применяется как двухступенчатый регулятор с пропускной способностью до 10 кг/час. Обеспечивает равномерную подачу газа с требуемым давлением ко второй ступени в двухступенчатых системах. Может использоваться в при подаче газа к газовым котлам, плитам, печам, конвекторам.

## ОБЛАСТЬ ПРИМЕНЕНИЯ

Регулятор применяется в системах автономного газоснабжения от баллонов с пропан-бутаном и обеспечивает постоянное давление на выходе при изменяющемся давлении на входе. Редуктор обеспечивает автоматическое переключение на резервную линию при отсутствии газа в основной.

## ПРЕДОХРАНИТЕЛЬНЫЕ УСТРОЙСТВА

Предохранительное сбросное устройство защищает систему в случае чрезмерного роста давления (до 140 мбар) по какой-либо причине. Работает совместно с ограничителем потока. Это устройство поддерживает уровень давления значительно ниже уровня, установленного стандартом, без сброса больших объемов газа в окружающую среду через вентиляционное отверстие.

Скоростной клапан работает в пределах скорости потока до 140% от нормальной, ограничивая поток газа. Срабатывает в случае резкого увеличения потока, например при обрыве или аварийном отсоединении трубопровода или шланга, при использовании регулятора.



*Важно: не разбирайте регулятор и не вносите изменения в его конструкцию. Изделие необслуживаемое.  
Подключение установки должно производиться исключительно сертифицированными специалистами.*

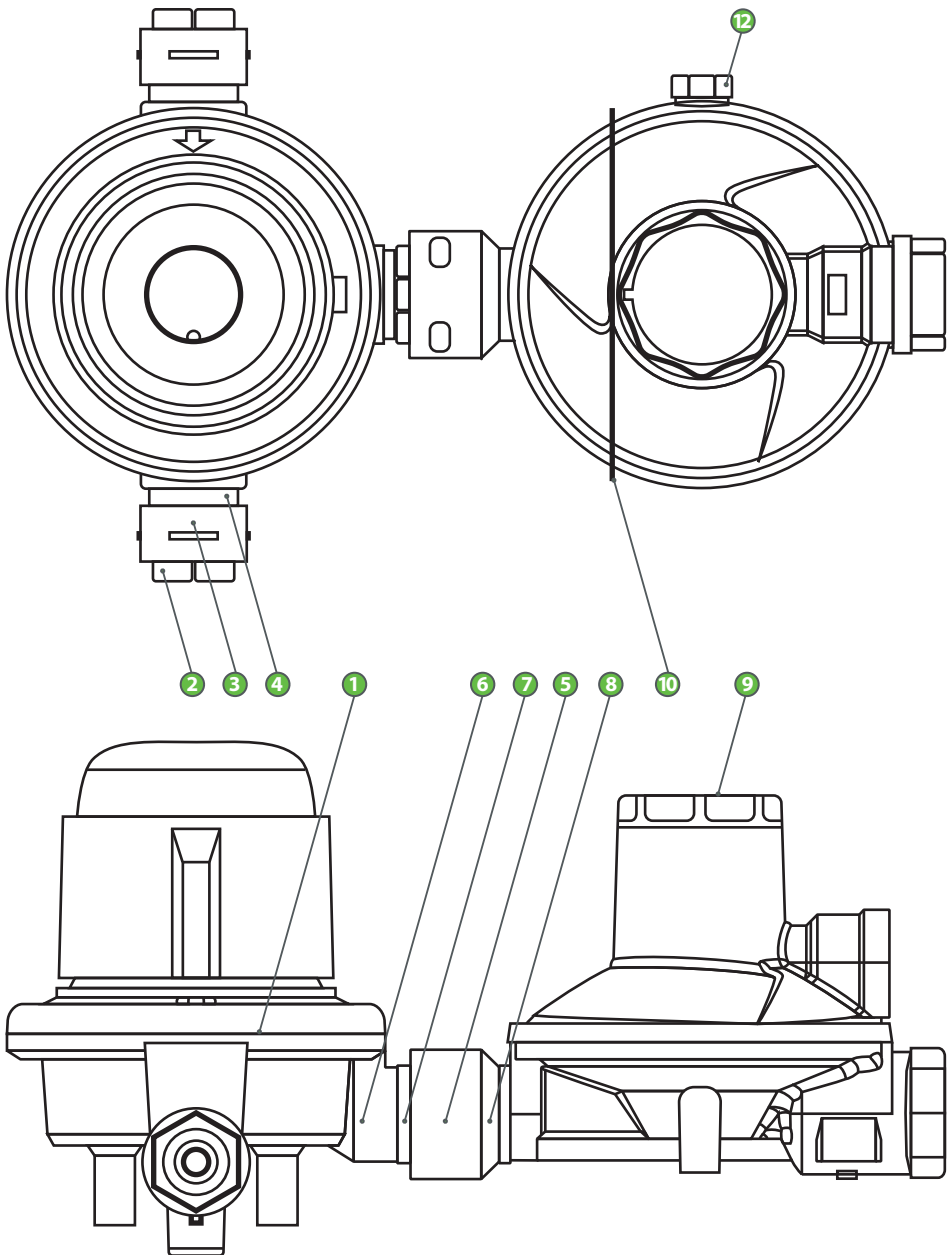
Настройка регулятора заводская и не должна изменяться. Регуляторы RECA/OARA при правильной установке, использовании и при соблюдении норм эксплуатации и безопасности будут служить долго и без проблем.

## ОПИСАНИЕ КОНСТРУКЦИИ И ПРИНЦИП РАБОТЫ

Регулятор давления (далее по тексту «регулятор») состоит из модуля регулятора высокого давления и модуля регулятора низкого давления.

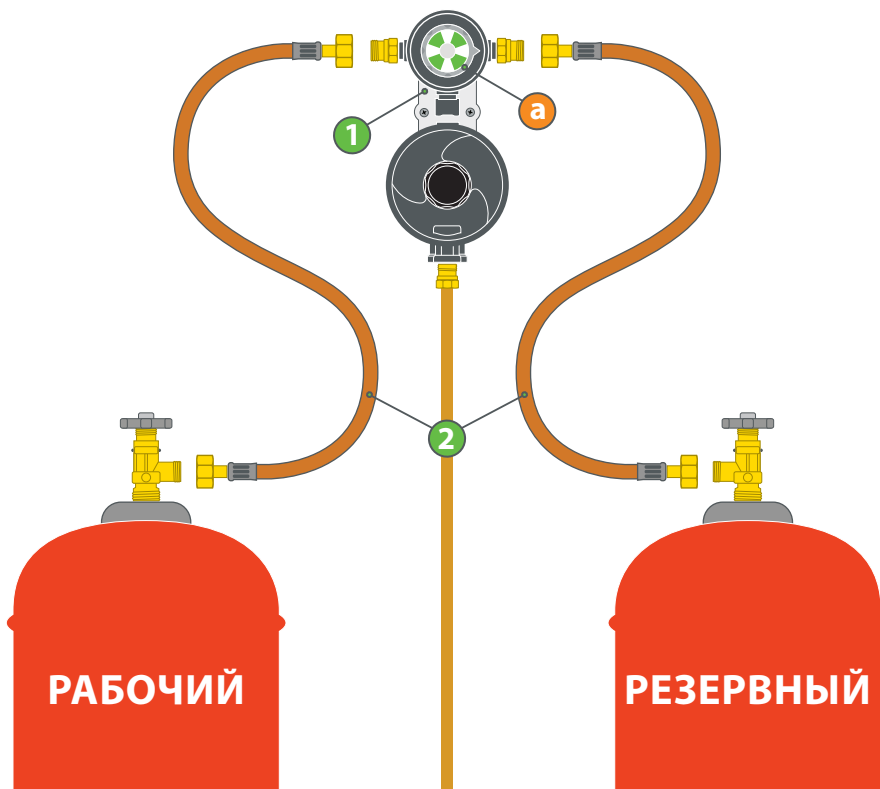
При регулировании давления происходит снижение начального высокого давления до конечного низкого. Это достигается автоматическим изменением степени открытия дросселирующего органа регулятора, вследствие чего автоматически изменяется сопротивление проходящему потоку газа.

№	Индекс	Описание	Кол.
<b>Комплектация изделия</b>			
1	92-1-950-0038	Автоматический переключатель	1
2	17-1-110-0037	Шарик-клапан	2
3	04-1-110-0527	Уплотнительное кольцо Ø 9,52x1,78	2
4	16-1-110-0553	Соединение	2
5	04-1-110-0521	Уплотнительное кольцо	1
6	17-1-110-0015	Шарик	1
7	07-1-210-0001	Седло шарика	1
8	16-4-950-0011	Ограничитель	1
9	75-1-950-0011	Регулятор 2-й ступени	1
10	18-4-110-0088	Самоклеющийся ярлык	1
12		Посадочное место для манометра	1
11	34-4-110-0025	Инструкция	1



## ЭЛЕМЕНТЫ КОМПЛЕКТА

1. Автоматический клапан-редуктор
  - a. Контроллер-указатель рабочей группы
2. Рукав соединительный 500 мм



## СХЕМА ПОДКЛЮЧЕНИЯ КОМПЛЕКТА

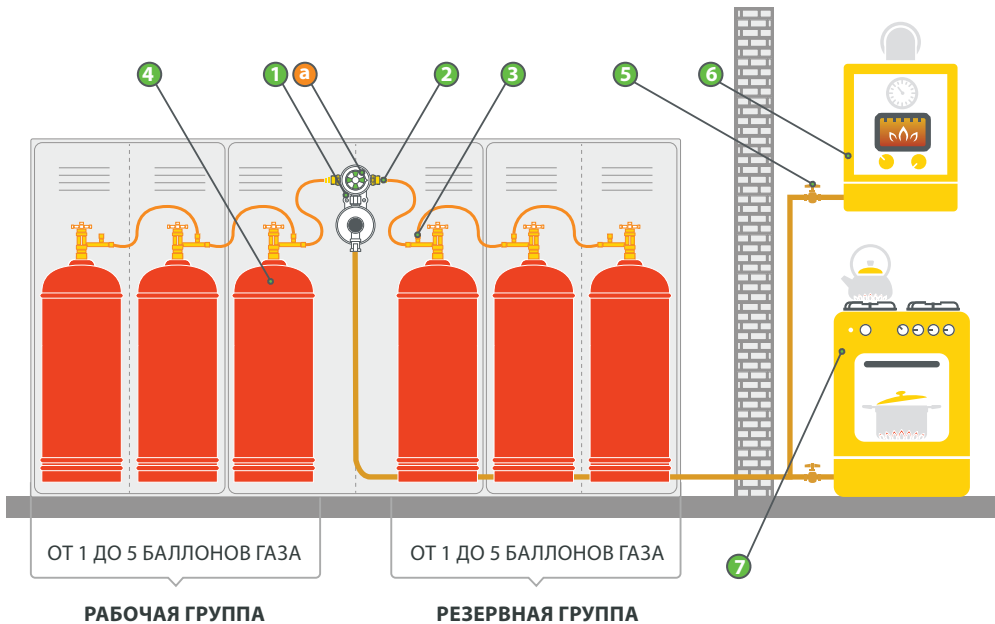
Газ после открытия вентилей (3) на баллонах (4) каждой ветви подается через змеевики на вентили (2), через вентили подается в коллектор (1), далее поступает на редуктор (а).

Затем после первичного редуцирования газ поступает на автоматический переключатель газов и далее на сетевой редуктор.

Газ поступает к потребителю либо на газовую плиту (7), либо на газовый котел (6).

Вентили на коллекторе позволяют отключать или заменять отдельные баллоны во время работы рампы.

Вентиль (5) на газовой плите или газовом котле позволяет отключить подачу газа при необходимости.





## ПОДГОТОВКА К МОНТАЖУ

### 1. ПРОДУВ ТРУБОПРОВОДОВ

Продуйте все трубопроводы перед установкой регулятора. Если инородный материал попадет на вкладыш седла, это может стать причиной повышенного давления запирания. Растущее давление может активировать предохранительное сбросное устройство регулятора. Убедитесь, что линии, ведущие к регулятору, не содержат инородных тел.

### 2. ПРОВЕРКА ВСЕХ СОЕДИНЕНИЙ

Проверить все соединения на отсутствие утечки соответствующим мыльным составом.

Проверить комплектность поставки в соответствии с паспортом.

Провести наружный осмотр регулятора на отсутствие механических повреждений и сохранность пломб.

Перед открытием клапанов на баллонах убедитесь, что все краны и клапаны приборов потребителей перекрыты.

Проверьте герметичность с помощью мыльного раствора перед включением газопотребляющих приборов.

## ИНСТРУМЕНТ ДЛЯ ПОДКЛЮЧЕНИЯ

1. Отвертка крестообразная.
2. Разводной ключ (до 30мм).



# 1. МОНТАЖ КОМПЛЕКТА

## 1.1 ВЫБОР МЕСТА ДЛЯ РАЗМЕЩЕНИЯ КОМПЛЕКТА

Регулятор давления необходимо устанавливать на ввод в здание. Монтаж прибора должен производиться в специальном проветриваемом помещении, которое предусмотрено для этих целей техническим проектом здания. Проект разрабатывается и утверждается согласно установленному порядку. Емкости для хранения газа положено устанавливать в пристройке, расположенной у глухого простенка за пределами здания, на расстоянии более пяти метров от его входа. Для возведения пристройки запрещено использовать горючие материалы. Пристройка должна быть оборудована системой вентиляции и помечена соответствующей предупреждающей надписью «Огнеопасно. Газ». На входе в пристройку устанавливается табличка «Огнеопасно. Баллоны с газом». Дверь помещения или шкафа, в котором устанавливаются емкости с газом, необходимо оборудовать замком для предотвращения несанкционированного проникновения посторонних лиц. Установкой газовых баллонов должны заниматься работники газовых служб.

При монтаже регулятора необходимо обеспечить к нему удобный доступ, в связи с чем следует соблюдать следующие правила установки:

- высота установки прибора – до 2 метров;
- при монтаже на высоте более 2 метров устанавливается специальная площадка для обслуживания регулятора давления;
- перед регулятором давления и после него в газопроводе устанавливаются газовые краны.

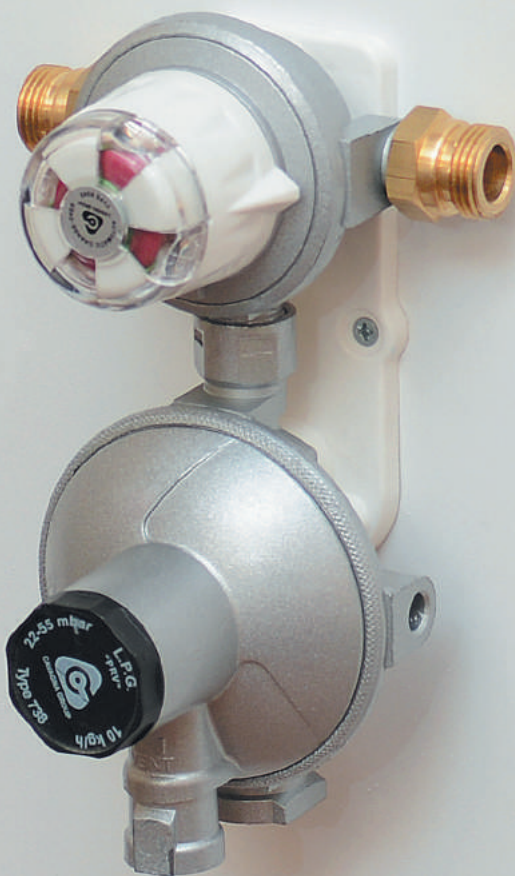


## 1.2 КРЕПЛЕНИЕ КЛАПАНА РЕДУКТОРА

Регулятор давления (клапан редуктора) устанавливается таким образом, чтобы его вентиляционное отверстие было направлено вниз, в противном случае оно должно иметь специализированное защитное укрытие. Такая схема монтажа не допустит проникновения воды.

При неправильном монтаже устройства, особенно при его размещении на открытом пространстве, на улице, есть высокая вероятность попадания в вентиляционное отверстие воды, грязи, элементов почвы, а также насекомых.





*Напоминаем, что установочные работы, а также подключение, должны проводиться специалистами строительно-монтажных и эксплуатационных организаций по утвержденному проекту, который составлен в соответствии со следующими нормами:*



- правила технической эксплуатации и техники безопасности в газовом хозяйстве РСФСР МЖКХ РСФСР;*
- правила безопасности в газовом хозяйстве Госгортехнадзора СССР.*

### 1.3 КРЕПЛЕНИЕ ШЛАНГОВ К РЕДУКТОРУ

Редуктор позволяет контролировать давление газа в баллонах и поддерживает его, когда происходит газопламенная обработка. Вне зависимости от конструкции редуктора, рукава, ведущие от баллонной группы, присоединяются к входу регулятора давления. Для этого редуктор оснащен специальным штуцером, посредством которого он подключается к шлангу газопровода. Крепления фиксируются при помощи монтажных хомутов.





-  **Разбирать регулятор давления, а также вносить изменения в его конструкцию запрещается.** Данное устройство относится к необслуживаемым, то есть нельзя изменять заводскую настройку регулятора давления. Если соблюдать правила установки и эксплуатации, а также техники безопасности, проблем при эксплуатации регуляторов RECA/OARA не будет.
-  Обратите внимание, что гайка редуктора должна быть затянута умеренно. Если затяжка будет чрезмерной, то повышается риск повреждения редуктора, баллона, гайки или прокладки. В то же время недостаточная затяжка станет причиной прохождения газа. Определить нормальную затяжку можно по жесткой фиксации штуцера и баллонного вентиля.

## 1.4 КРЕПЛЕНИЕ ШЛАНГОВ К БАЛЛОНАМ С ГАЗОМ

Штуцер редуктора снабжен специальным носиком, который имеет переменное сечение. Этот патрубок служит для надежного крепления шланга.

Оборудованный вентилем баллон легко подключается к редуктору. Фиксация шланга осуществляется при помощи резьбового соединения, при котором штуцер вентиля крепится накидной гайкой на редукторе. Для затягивания следует использовать рожковый ключ. Для обеспечения герметичности соединения между штуцером и накидной гайкой устанавливается специальная прокладка.





Обратите внимание, что простого насаживания шланга на патрубок недостаточно для надежной фиксации. Затяните штуцеры с помощью ключа.



**При креплении шлангов к баллонам категорически запрещается:**

- многократное использование прокладки, в этом случае нарушается герметичность соединения;
- использование герметика или фум-ленты.

**Совет:**

- шланг должен быть легкодоступен, на случай, если потребуется провести его осмотр. То есть, прокладывание шланга в коробе, под полом или в стене противоречит правилам безопасности эксплуатации газового оборудования.



## 1.4.1 КРЕПЛЕНИЕ ШЛАНГОВ К БАЛЛОНАМ С ГАЗОМ ИСПОЛЬЗУЯ ТРОЙНИКИ ДЛЯ РАСШИРЕНИЯ СИСТЕМЫ ДО 10 БАЛОНОВ ГАЗА В СИСТЕМЕ

Система отопления, работающая от газового баллона, идентична отоплению при помощи природного газа. В ней также в качестве основного источника отопления используется газовый котел, нагревающий воду, которая поступает в радиаторы, в систему теплого пола или в другие элементы системы отопления. Такая система подразумевает большой расход топлива, поэтому рекомендуем использовать для ее расширения тройники, при помощи которых можно подключить большее количество баллонов, достаточное для отопления помещения в холодное время года.





*Для бесперебойной работы системы отопления рекомендуется одновременное использование нескольких емкостей для хранения газа. Это связано с тем, что один баллон не может обеспечить необходимую площадь «зеркала испарения». То есть подача газа для относительно мощной горелки будет недостаточной. Поэтому, чтобы обеспечить бесперебойное отопление частного дома, потребуется собрать батарею баллонов в количестве от двух до десяти штук. Такая реализация подачи топлива к системе отопления позволит существенно сократить расход газа. Но следует учитывать, что отопление площади свыше 200 квадратных метров будет достаточно затратным. Расход газа для отопления может определяться многими факторами, начиная от качества и состояния оборудования и заканчивая общим состоянием дома.*

*При соблюдении рекомендаций (хотя бы половины из них) можно сократить расход топлива от 20 до 30%. А если полностью придерживаться советов по эксплуатации газового оборудования для отопления, то расход газа сократится вдвое.*

## 1.5 ПОДКЛЮЧЕНИЕ СИСТЕМЫ К ГАЗОВОМУ ОБОРУДОВАНИЮ ИЛИ СИСТЕМАМ ОТОПЛЕНИЯ (ВАРИАНТ 1)

Прежде чем устанавливать и производить замену газового рукава, следует проверить его на наличие дефектов. Если обнаружится излом, трещина в прокладке или соединяющих наконечниках, а также следы явной деформации, то такой шланг, согласно инструкции по безопасной эксплуатации газового оборудования, устанавливать категорически запрещается.

После проверки газового шланга можно приступить к его установке.

**Убедитесь, что на креплении шланга присутствуют уплотняющие прокладки.** Зажатие шланга осуществляется рожковым ключом, при этом его запрещается производить до упора, поскольку может нарушиться герметичность соединения.





### **Основные требования к газовому шлангу:**

при приобретении гибкого шланга убедиться, что он соответствует нормам эксплуатации газового оборудования (изделие должно иметь соответствующий сертификат);

- в процессе эксплуатации газовый шланг не должен нагреваться выше комнатной температуры (не более 30°C);
- шланг должен быть длиной до полутора метров;
- на шланге не должно быть сужений;
- не допускается перекручивание и изгиб шланга;
- хомуты крепления не должны нести следов коррозии;
- запрещается использовать шланг, у которого вышел срок эксплуатации.



**Категорически запрещается** подсоединять газовые баллоны посредством водяного или кислородного резинового шланга, поскольку резина, из которой он изготовлен, может покрыться трещинами, что приведет к потере герметичности.

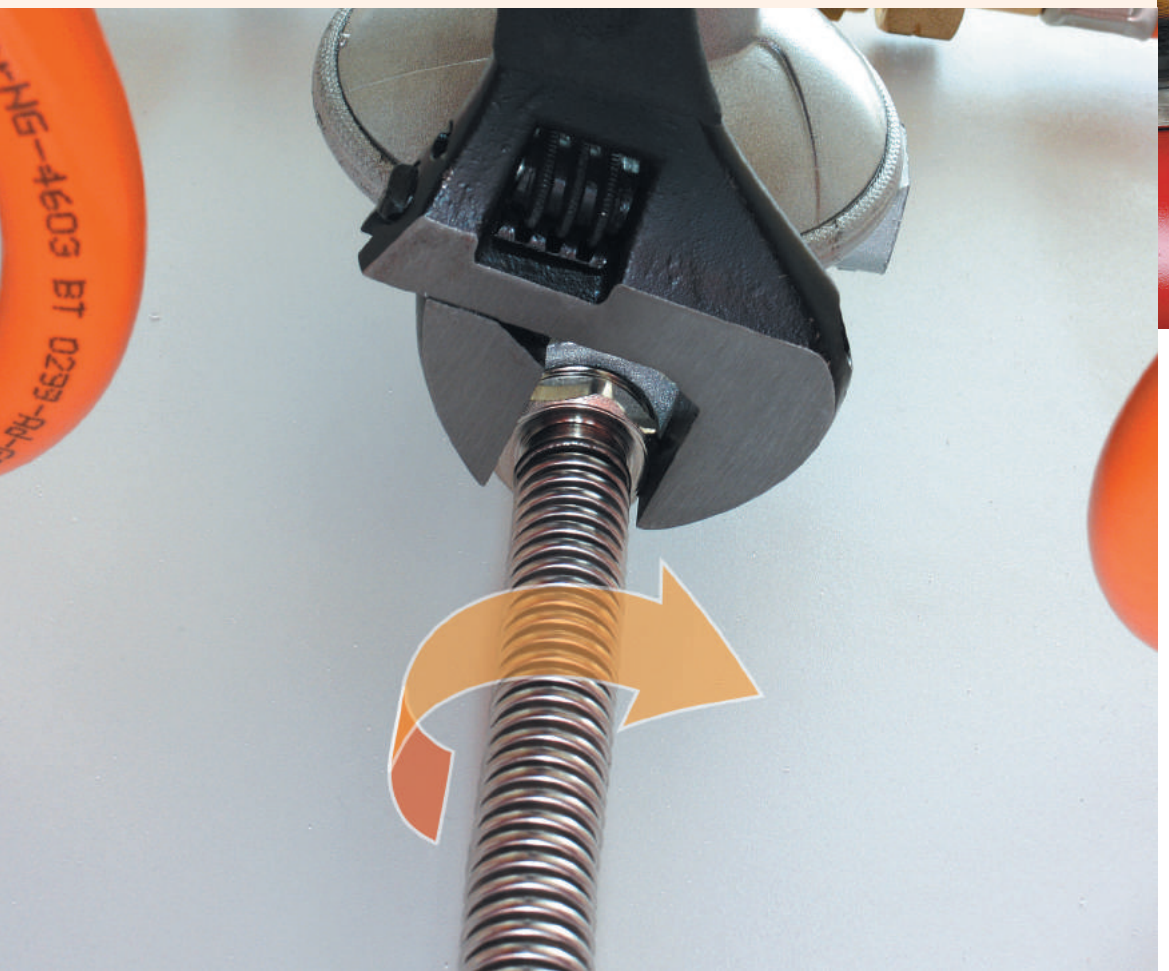
## 1.5 ПОДКЛЮЧЕНИЕ СИСТЕМЫ К ГАЗОВОМУ ОБОРУДОВАНИЮ ИЛИ СИСТЕМАМ ОТОПЛЕНИЯ (ВАРИАНТ 2)

Как показывает практика, использование сильфонного металлорукава позволяет обеспечить надежное подключение газового оборудования к системе отопления. Стоит также отметить длительный срок эксплуатации такого подключения (более 25 лет).

Подключение газового оборудования при помощи металлорукава не требует усилий, при этом обеспечивается высокая надежность и безопасность соединения.

**Между сильфоном и оборудованием должна быть установлена диэлектрическая вставка!**

Прежде чем приступать к установке металлорукава, убедитесь, что на креплении присутствуют уплотняющие прокладки. Зажатие сильфона осуществляется рожковым ключом, при этом его запрещается производить до упора, поскольку может нарушиться герметичность соединения.





**Сильфон** представляет собой металлическую или неметаллическую оболочку с высокой плотностью и прочностью.

**К плюсам такой оболочки следует отнести:**

- высокую механическую прочность;
- широкий диапазон рабочей температуры (от  $-50$  до  $200^{\circ}\text{C}$ );
- устойчивость к давлению до шести атмосфер.

Сильфонный гибкий шланг может иметь полимерное или металлическое покрытие, которое не подвержено коррозии и не вступает во взаимодействие с кислотной средой.

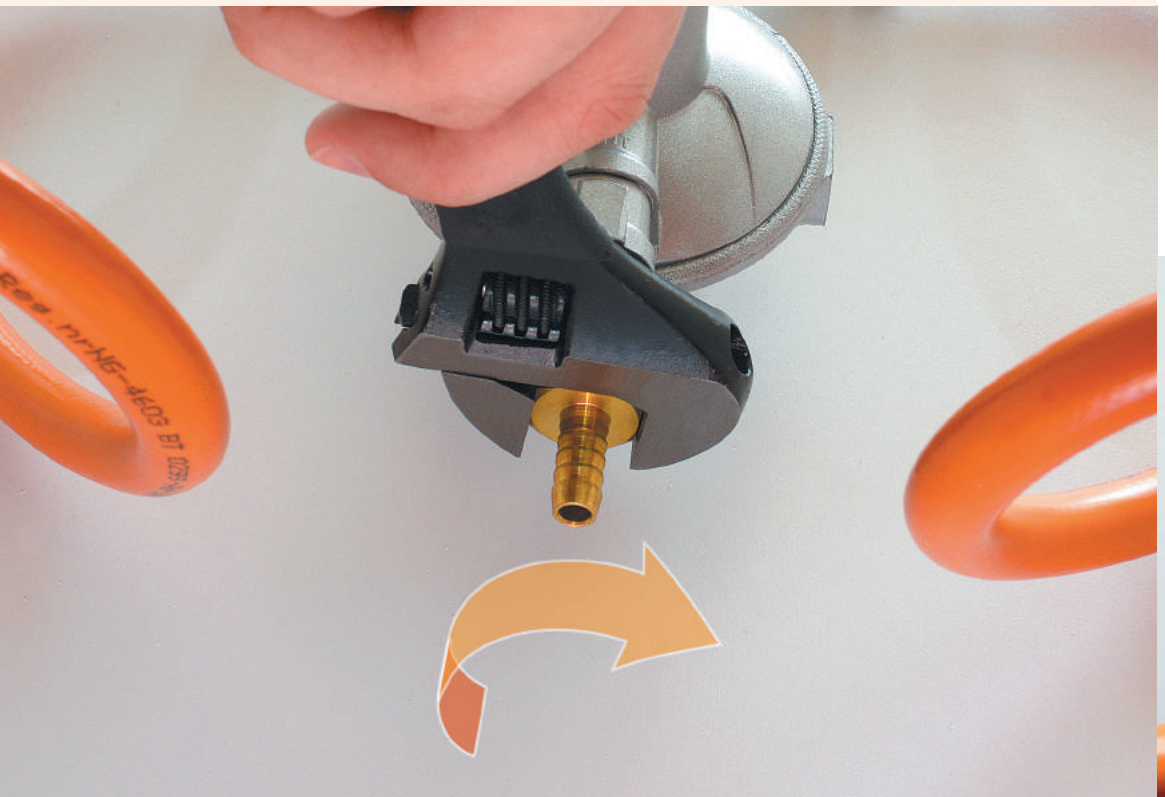
Единственный недостаток сильфонного металлорукава – относительно высокая цена. Он в несколько раз дороже обычного газового шланга.

## 1.5 ПОДКЛЮЧЕНИЕ СИСТЕМЫ К ГАЗОВОМУ ОБОРУДОВАНИЮ ИЛИ СИСТЕМАМ ОТОПЛЕНИЯ (ВАРИАНТ 3)

Соединение выхода редуктора со штуцером может быть выполнено посредством гибкого газового шланга. Прежде чем производить подключение, шланг необходимо подвергнуть тщательному осмотру на предмет наличия на нем дефектов. Гибкие газовые шланги обеспечивают высокий уровень надежности и прочности при соблюдении следующих **норм эксплуатации:**

- не допускается подключение гибкого шланга, если при работе температура изделия превысит 30°C;
- недопустимы сужения шланга, а также изгиб и перекручивание;
- на шланге не должно быть трещин и следов подгорания;
- жесткость и эластичность шланга должны соответствовать принятым нормам эксплуатации газового оборудования;
- на креплении гибкого шланга не допускаются следы коррозии;
- устанавливать гибкий шланг с истекшим сроком эксплуатации запрещается.

**Если гибкий шланг не соответствует вышеперечисленным требованиям, он должен быть немедленно заменен.**





*Категорически запрещается подсоединять газовые баллоны посредством водяного или кислородного резинового шланга. Это связано с тем, что резина, из которой он изготовлен, может покрыться трещинами, в результате будет нарушена герметичность.*





## 1.6 РЕГУЛИРОВКА КЛАПАНА РЕДУКТОРА ДЛЯ ВЫСТАВЛЕНИЯ НУЖНОГО ДАВЛЕНИЯ В СИСТЕМЕ

Данный тип регуляторов давления имеет заводскую настройку, откалиброванную под выходное давление 28 мбар. Как правило, это устройство не требует дополнительной настройки.

Если возникнет ситуация, требующая провести **регулировку клапана редуктора, следует действовать по следующему алгоритму:**

- необходимо снять заглушку;
- при помощи специального шестигранного ключа установить необходимое давление, вращая регулировочную шайбу. Вращение по часовой стрелке позволяет повысить давление, соответственно, против часовой стрелки – понизить;
- после установки нужного давления необходимо установить заглушку на место. При этом она должна быть закручена до упора (следите, чтобы маленькое отверстие на заглушке совпало с аналогичным отверстием на корпусе клапана редуктора);
- обязательно необходимо проверить целостность уплотнительного кольца;
- по окончании регулировки устройство необходимо опломбировать (пломба устанавливается в соответствующие отверстия, расположенные на заглушке и корпусе устройства).





*Газобаллонные системы в базовом варианте имеют специальное оснащение в виде автоматического переключающего клапана, производительность которого 10 кг/час. Этот узел отвечает за первую ступень регулировки давления.*

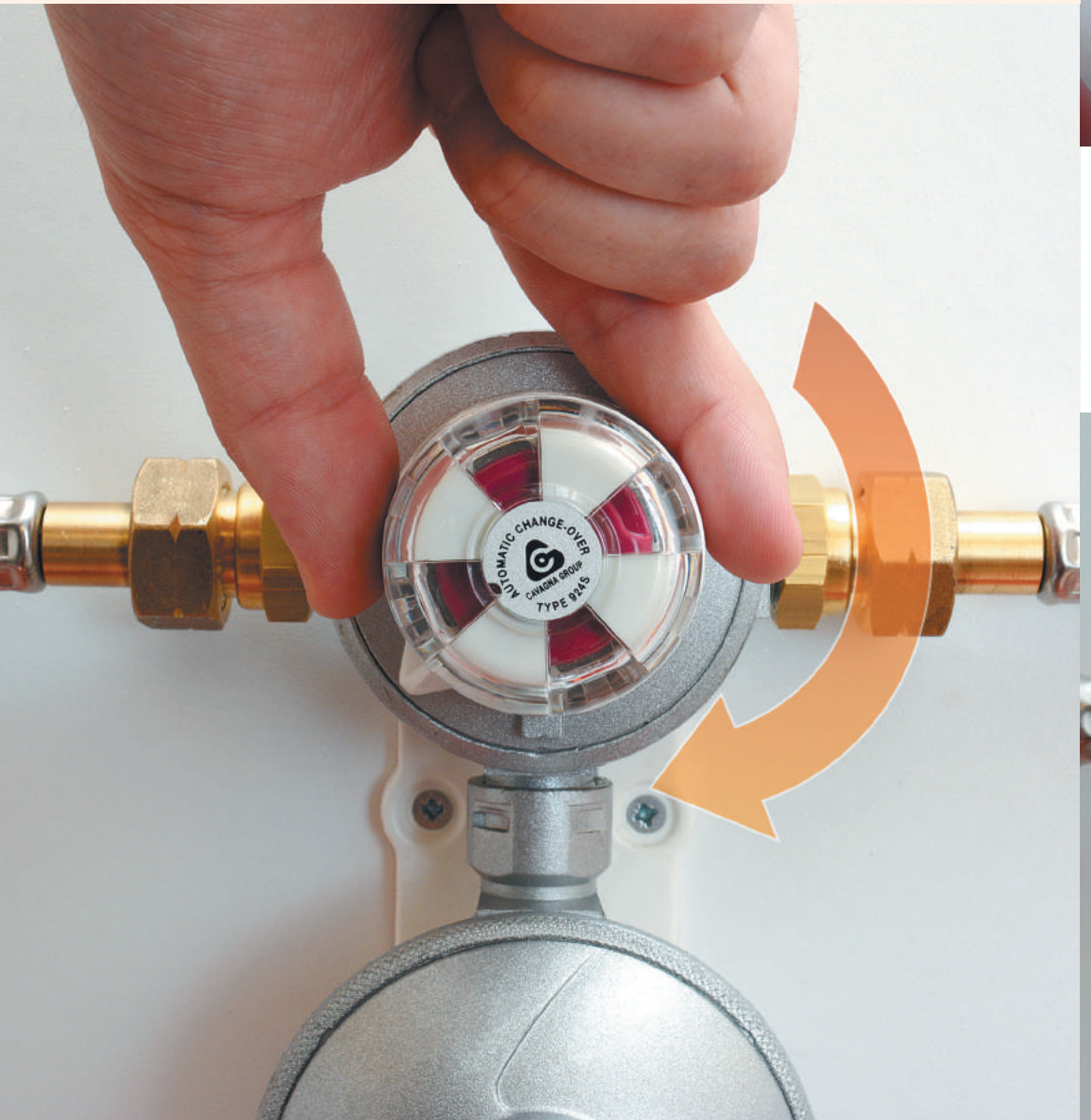
*Предохранительно-запорное устройство клапана при необходимости автоматически переключает основную сторону на резервную. При этом не нарушается рабочий процесс.*

*Опционально устройство может быть оснащено нагревательным прибором.*

## 1.7 ПРИВЕДЕНИЕ СИСТЕМЫ В РАБОЧЕЕ СОСТОЯНИЕ

Редуктор-переключатель присоединяется к двум группам баллонов (рабочей и резервной). Количество емкостей для хранения газа в каждой группе не ограничено.

Ручка переключателя снабжена специальным выступом, указывающим на используемую в данный момент группу (рабочая группа отмечена зеленым цветом, резервная – красным). Соответственно, поворот ручки позволяет осуществить переключение между группами баллонов.





*Клапан имеет визуальную индикацию (красную и зеленую), которая позволяет определить его состояние.*



## РАБОТА АВТОМАТИЧЕСКОГО ИНВЕРТОРА (ПЕРЕКЛЮЧАТЕЛЯ ГРУПП БАЛЛОНОВ)

Автоматический инвертор обеспечивает непрерывный поток газа для потребляющего оборудования, меняя автоматически подачу газа с пустой (рабочей) группы баллонов на полную (резервную) группу баллонов.

Индикатор «полный-пустой», встроенный в крышке на автоматическом инверторе, указывает на состояние рабочей группы баллонов.

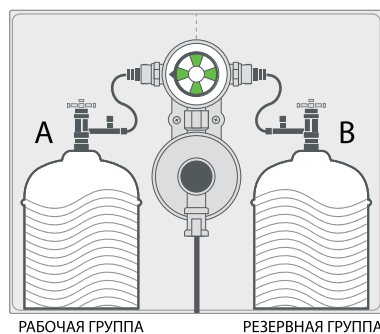
Цвет индикатора меняется с зеленого на красный, когда рабочая группа баллонов пустая. При повороте ручки инвертора на полную резервную группу баллонов цвет индикатора становится зеленым.

### Пуск

Открыть вентили (А, В) на обеих баллонных группах. Это очень важно, потому что дает возможность автоматическому инвертору обеспечить непрерывную подачу газа, даже когда рабочая группа баллонов пуста. Инвертор не может начать подачу газа из резервной группы баллонов, если вентили этой группы не были открыты ранее.

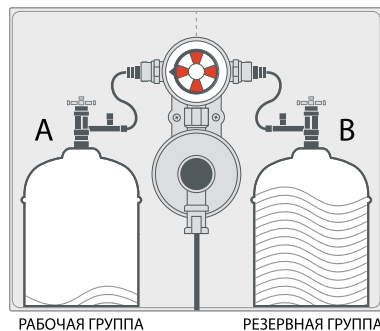
### Показание индикатора на инверторе: рабочая группа баллонов полная

- Когда обе группы баллонов (А и В) полные, индикатор инвертора становится зеленым, как только вы открываете два вентиля
- Стрелка на ручке инвертора указывает, какая из двух баллонных групп подает газ (является рабочей)



### Показание индикатора на инверторе: рабочая группа баллонов пустая

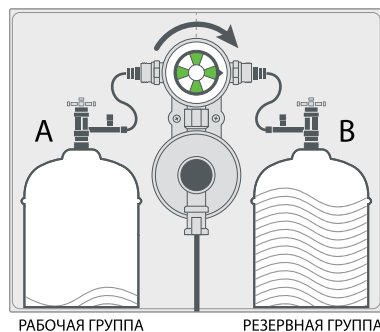
- Когда рабочая группа баллонов опорожняется и инверсия достигает значения менее 0,5 бар, инвертор автоматически начинает отбор газа из резервной группы баллонов и потребляющее оборудование продолжает работать. В этот момент индикатор инвертора становится красным, пользователь понимает, что рабочая группа баллонов пустая и газ из нее не поступает.



## Замена пустой группы баллонов

Закройте вентиль на рабочей баллонной группе А и поверните ручку инвертора на 180° против часовой стрелки. После этого выступ на переключателе будет показывать на правую группу баллонов. Это означает, что она теперь является рабочей. Поскольку газ поступает из рабочей группы, то индикатор зеленый.

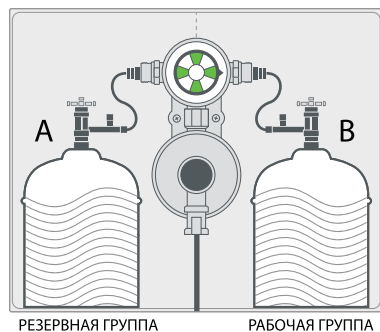
- Отсоедините пустую группу баллонов А
- Соедините полную группу баллонов В и откройте вентиль А



Как только газ в правой группе закончится (снизится до 0,5 бар), автомат переключится на левую группу баллонов и изменит цвет индикатора на красный, сообщая вам, какая группа пустая и нуждается в заправке.

### Подводя итоги:

Выступ (метка) на переключателе указывает нам, какая группа считается рабочей, соответственно, противоположная группа считается резервной, при этом цвет индикатора указывает, из какой группы поступает газ: зеленый цвет – из рабочей, красный цвет – из резервной.



Иначе говоря, когда индикатор зеленый, то газ поступает из группы, на которую указывает метка на переключателе. Если индикатор красный, то газ поступает из группы, которая находится с противоположной стороны метки.

## ТЕХНИЧЕСКОЕ ОБСЛУЖИВАНИЕ

Данное руководство не является достаточным для обеспечения полной безопасности при работе с регулятором. Чтобы выполнить все требования, необходимо также руководствоваться нормами и правилами соответствующих стандартов и нормативных документов.



*Несоблюдение необходимых требований и норм может привести к неправильной установке, что может послужить причиной повышенной опасности и возникновению аварийных ситуаций!*

## ОТКАЗ И/ИЛИ ВЫХОД ИЗ СТРОЯ РЕГУЛЯТОРОВ

### 1. ПОВЫШЕННОЕ ДАВЛЕНИЕ ГАЗА В СИСТЕМЕ.

Что-либо, мешающее нормальному функционированию регулятора, может стать причиной повышения давления в самом регуляторе и, соответственно, во всей системе.

Повышенное давление в трубопроводе может стать причиной утечки газа и образования его взрывоопасной концентрации.

ПРИЧИНЫ:

#### 1.1 Вентиляционное отверстие регулятора загрязнено или проход через него затруднен.

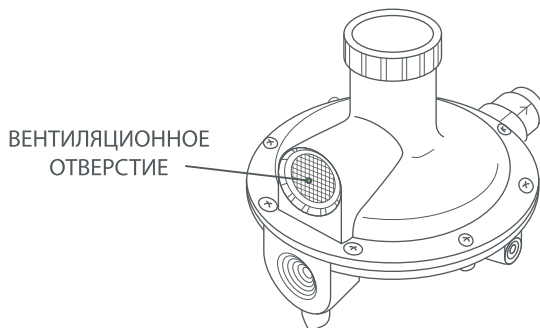
Многие регуляторы укомплектованы прижимным предохранительным клапаном для разгрузки в атмосферу через вентиляционное отверстие.

Лед, снег, грязь, насекомые, краска и другие инородные материалы могут засорить вентиляционное отверстие.

Загрязнение вентиляционного отверстия может привести к неправильной работе предохранительного клапана.

Регулятор нужно устанавливать вентиляционным отверстием вниз либо оно должно быть защищено от попадания

посторонних предметов. Если регулятор устанавливается в помещении или в каком-либо корпусе (коробе), необходимо установить сбросной трубопровод, выходящий за пределы замкнутого пространства. Наружный конец сбросного



трубопровода должен быть так же защищен от попадания посторонних предметов.

#### НЕОБХОДИМЫЕ ДЕЙСТВИЯ:

Регулятор должен быть правильно установлен, периодически в процессе эксплуатации необходимо проводить его осмотр, когда емкость для хранения газа заполнена. Если вентиляционное отверстие загрязнено либо плохо пропускает газ, необходимо очистить его или заменить защитную сетку. Если отверстие и пространство вокруг него загрязнено очень сильно, регулятор должен быть заменен.

### **1.2 Попадание инородного материала между клапаном и седловиной**

Если это произошло, регулятор может остаться открытым, нагнетая давление в системе. Посторонние материалы могут попасть в регулятор из секции трубопровода между запорной арматурой емкости и регулятором. Во время монтажа в трубопроводе может образоваться стружка, окалина, и тоже стать причиной возникновения таких неполадок, как и коррозия внутри гибких медных трубок и трубопровода. Причиной коррозии может быть повышенное содержание серы в СУГ или воды.

#### НЕОБХОДИМЫЕ ДЕЙСТВИЯ:

Убедитесь в процессе монтажа, что внутренняя полость входного трубопровода регулятора чиста, помочь выявить коррозию могут периодические проверки. Никогда не используйте старые медные трубки при очередной установке регулятора: они могут изменить свои физико-механические свойства в процессе эксплуатации и сломаться при деформации или в них могут возникнуть микротрещины.

### **1.3 Неправильный выбор типа регулятора**

В каждой системе должен использоваться строго определенный тип регуляторов. Например, не допускается установка регулятора высокого давления первой ступени с последующим подключением к нему прибора потребителя. Превышение нагрузки может вызвать неполное сгорание газа и образование монооксида углерода (СО), что может стать причиной отравления.

#### НЕОБХОДИМЫЕ ДЕЙСТВИЯ:

Убедитесь в правильности выбора типа регулятора и проведите измерение давления в системе с помощью манометра.



#### 1.4 Поломка внешних механических частей в результате коррозии

Прижимные пружины и пружины предохранительных клапанов могут быстро подвергнуться коррозии, если находятся под воздействием морского воздуха или других агрессивных сред. Конденсация влаги на них также может послужить причиной коррозии и поломки.

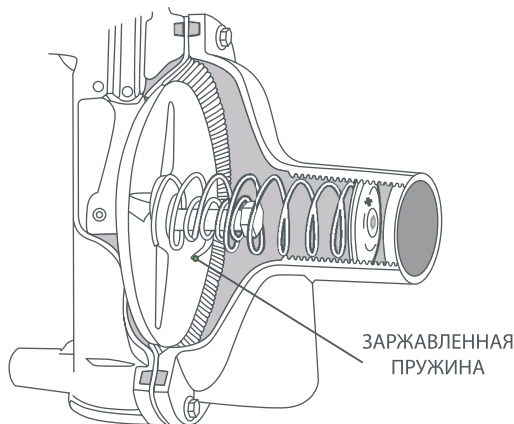


*Поломка пружин приводит к потере контроля давления регулятором!*

##### НЕОБХОДИМЫЕ ДЕЙСТВИЯ:

Проверка регулятора на наличие коррозии должна выполняться в соответствии с изложенными ниже требованиями:

- При подземной установке с обвалованием регулятор должен проверяться каждый раз при заполнении емкости.
- При внешнем расположении регулятор должен проверяться не реже четырех раз в год.
- При других видах применения проверка может проводиться раз в год.



Внеплановый контроль может проводиться с осмотром наружной поверхности потенциально опасной ситуации (образования взрывоопасной концентрации). и полости под прижимной гайкой после снятия колпачка. Это может помочь заблаговременно обнаружить коррозию. Регулятор должен осматриваться более детально квалифицированным и обученным специалистом.

Для регуляторов первой ступени, второй ступени и двухступенчатого типа: снимите колпачок с полости, в которой расположена прижимная гайка, и загляните во внутреннюю поверхность, используя мощный фонарик.

Для регуляторов первой ступени, имеющих колпачок: остановите работу системы, снимите колпачок и пружину и осмотрите внутреннюю поверхность, используя мощный фонарик. После проверки регулятор должен быть настроен на нужное давление.



*При обнаружении коррозии замените регулятор!*

**ВАЖНО!** Не забудьте поставить колпачок на место, так как во внутреннюю полость могут попасть посторонние предметы, что может привести к поломке регулятора и возникновению опасности!

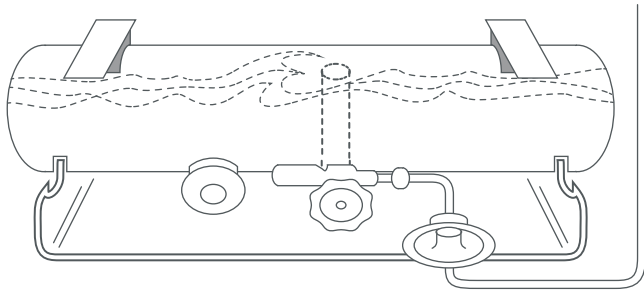
### 1.5 Попадание жидкого газа или конденсата в регулятор

Это может случиться при стационарном использовании, если регулятор размещен значительно выше запирающего крана емкости. В этом случае попадание жидкой фазы газа или конденсата может привести к повышению давления на выходе регулятора.

Также это может произойти при стационарной установке в случае, если регулятор установлен ниже запорного крана, но контейнер переполнен выше нормы.

#### НЕОБХОДИМЫЕ ДЕЙСТВИЯ:

Будьте внимательны при установке регулятора и не переполняйте емкость для хранения СУГ.



## 2. УТЕЧКА ГАЗА В АТМОСФЕРУ.

Хотя утечки газа в регуляторах – редкое явление, оно может стать причиной потенциально опасной ситуации (образования взрывоопасной концентрации).



ПРИЧИНЫ:

### **2.1 Коррозия пружины предохранительного клапана регулятора и попадание инородных тел между клапаном и седлом.**

В результате может произойти открытие клапана и выход газа через вентиляционное отверстие регулятора, равно как и пропускание высокого давления в систему.

НЕОБХОДИМЫЕ ДЕЙСТВИЯ:

Проверка регулятора на наличие коррозии может проводиться в соответствии с требованиями, изложенными ниже:

- При подземной установке с обвалованием регулятор должен инспектироваться каждый раз перед заполнением емкости.
- При внешнем расположении регулятор должен проверяться не реже четырех раз в год.
- Для других случаев применения инспекция должна проводиться не реже одного раза в год.

Внеплановый контроль может проводиться с осмотром наружной поверхности и полости под прижимной гайкой после снятия колпачка. Это может помочь заблаговременно обнаружить коррозионное состояние. Более детально регулятор должен осматриваться квалифицированным и обученным специалистом. Для регуляторов единичной ступени, второй ступени и двухступенчатого типа снимите колпачок с полости, в которой расположена прижимная гайка, и загляните во внутреннюю поверхность, используя мощный фонарик.



*Если коррозия очевидна — замените регулятор!*

Для регуляторов первой ступени, имеющих колпачок, остановите работу системы, снимите колпачок и пружину и осмотрите внутреннюю поверхность, используя мощный фонарик. После проверки регулятор должен быть настроен на нужное давление.

**2.2 Плохое соединение входного и выходного трубопровода с регулятором.** Это может произойти во время установки регулятора при недостаточном затягивании или перетягивании резьбовых соединений. Необходимо использовать правильно подобранные ключи, работать двумя ключами, фиксируя при закручивании регулятор, и избегать растрескивания корпуса регулятора в результате чрезмерного затягивания трубопровода в посадочные отверстия регулятора.

#### НЕОБХОДИМЫЕ ДЕЙСТВИЯ:

Всегда проверяйте соединения на наличие утечки газа при установке или при возникновении подозрения об утечке. Проверка осуществляется нанесением густого раствора мыла, при отрицательных температурах в раствор добавляется спиртосодержащая жидкость.

### 3. ПОТЕРЯ ДАВЛЕНИЯ ИЗ-ЗА ОБРАЗОВАНИЯ НАЛЕДИ В ПРОХОДНОМ ОТВЕРСТИИ.

Обледенение может привести к тому, что регулятор будет некорректно исполнять свою функцию.

#### ПРИЧИНЫ:

**Обледенение в регуляторе образуется из-за присутствия воды в СУГ.**

Также оно может образовываться в медных трубках в местах изгибов или скрученности, где свободный проход газа затруднен.

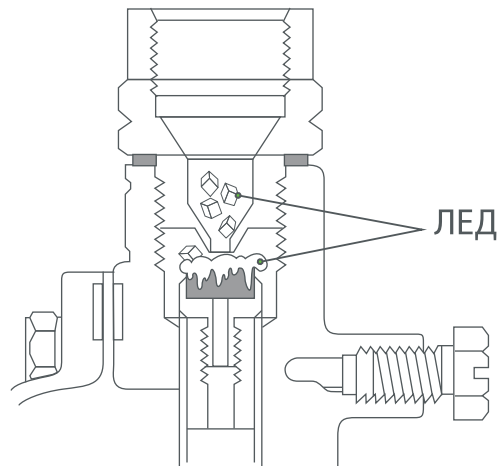
Обледенение происходит, когда содержание влаги, поток газа и температура достигают критических значений.

#### НЕОБХОДИМЫЕ ДЕЙСТВИЯ:

Газ должен быть проверен на содержание влаги и при необходимости осушен безводным метанолом.

Емкости, которые могут накапливать влажность, должны быть просушены.

Не допускайте сильных изгибов, смятия или перекручивания медных гибких трубопроводов.



## ОСНОВНЫЕ ПРАВИЛА БЕЗОПАСНОСТИ

Все лица, заинтересованные в использовании СУГ (сжиженных углеводородных газов), должны быть ознакомлены со следующими характеристиками и предостережениями:

СУГ хранятся в виде жидкости под давлением. Утечка, особенно жидкости, может привести к скоплению большого количества взрывоопасного газа.

Даже очень малые концентрации в воздухе этих газов (1,9-11%) создают взрывчатую смесь.

СУГ тяжелее воздуха и при утечке скапливаются в низинах и углублениях.

В жидком состоянии СУГ имеют плотность, равную половине плотности воды, и поэтому могут находиться на ее поверхности. Жидкие СУГ вследствие их быстрого испарения и сопутствующего этому резкого понижения температуры могут стать причиной сильных обморожений при контакте с кожей.

### 1. УТЕЧКА ГАЗА

Все утечки газа, даже незначительные, опасны и должны немедленно выявляться. Выходящий газ может быть обнаружен по характерному запаху одоранта, звуку, а жидкость окрашивает область вокруг утечки. Если утечка обнаружена на емкости, закройте клапан и позвоните в обслуживающую организацию.



*НИКОГДА не ищите утечку при помощи открытого огня!*

### 2. ВЕНТИЛЯЦИЯ

Газовые приборы в помещении должны иметь соответствующие вытяжные системы.



*Так как конечный пользователь регуляторной системы бытового назначения, как правило, не является специалистом в области технологий газораспределительных систем, организация, продающая и устанавливающая данный продукт, должна убедиться, что он:*

- 1. Знаком с запахом газа и знает, что делать в случае, если он почувствует этот запах при работе с системой;*
- 2. Проинструктирован о том, что никогда не следует вмешиваться в работу системы, не имея необходимых навыков;*
- 3. Знает, что защитные кожухи, если таковые установлены, должны быть закрыты, но не заблокированы;*
- 4. Знает, что нужно защищать регулятор от наносов снега;*
- 5. Знает расположение запорного крана емкости и проинструктирован, как действовать в аварийных ситуациях.*

# ПАСПОРТ

## 1. ОСНОВНЫЕ СВЕДЕНИЯ ОБ ИЗДЕЛИИ

Наименование изделия	Регулятор давления двухступенчатый
Обозначение изделия	924 S
Документ на изготовление	52 1 890 0077
Изготовитель	Фирма Cavagna Group s.p.a. Via Statale, 11-11/13, IT-25011-Ponte San Marco di Calcinato (BS) ITALY
Заводской номер	Без номера
Дата изготовления	
Назначение	Регулирование потока паровой фазы

### 1.1 ОСНОВНЫЕ ТЕХНИЧЕСКИЕ ДАННЫЕ И ХАРАКТЕРИСТИКИ

Давление на входе min-max, МПа (кгс/см <sup>2</sup> )	0.06 (0.6) - 2.0 (20)
Давление на выходе установленное (мБар.)	28
Давление на выходе min-max (мБар.)	24-37
Производительность (кг/ч.)	8,7
Рабочая температура (°C)	от -40 до +60
Входное соединение	W21.8 x 1/14" левая
Соединение на выходе	внутр. 1/2" NPT
Масса, кг.	0,700
Срок службы до:	10 лет

## 2. СВЕДЕНИЯ О МАТЕРИАЛЕ ОСНОВНЫХ ДЕТАЛЕЙ

Наименование деталей	Марка материала
Корпус	CD ALSiL2Cu2Fe(UNI 5076) Аналог АЛ8 по ГОСТ 2685-75
Пружина	AISI 312
Диафрагма	НБ резина

### 3. РЕЗУЛЬТАТЫ ИСПЫТАНИЙ

Наименование обозначение и изделия, зав. №	Регулятор давления 924 S
Вид испытаний	Пневматические испытания на прочность, плотность и настройку
Давление испытаний, МПа (кгс/см <sup>2</sup> )	2,5 (25)
Среда испытательная	Инертный газ
Результат испытаний	Повреждений и следов прорыва нет, изделие работоспособно
Дата испытаний, № акта	№ G099000349 от 11.04.2010г.

### 4. КОНСЕРВАЦИЯ И УПАКОВЫВАНИЕ

Регулятор давления	924 S	Б/Н
<small>Наименование изделия</small>	<small>обозначение</small>	<small>заводской номер</small>

Подвергнут консервации и упакован согласно требованиям, предусмотренным конструкторской документацией фирмы «Cavagna Group s.p.a.», и признан годным для эксплуатации.

### 5. ПЕРЕЧЕНЬ ОТКЛОНЕНИЙ, ВЫЯВЛЕННЫХ ПРИ ИЗГОТОВЛЕНИИ

Наименование и обозначение детали, сборочной единицы	Краткое содержание отклонения, несоответствия	Номер отчета по несоответствию	Номер разрешения, дата
Не выявлено			

## 6. УЧЕТ РАБОТЫ ИЗДЕЛИЯ И ТЕХНИЧЕСКОГО ОБСЛУЖИВАНИЯ

Место и дата установки	Основные параметры (PN, t, раб. среда)	Дата и вид технич. обслуживания	Наработка		Сведения о ремонте	Должность подпись выполнившего работу
			С начала эксплуатации	После последнего ремонта		

В случае прекращения эксплуатации регулятор следует предохранять, так как пропан-бутан разрушает защитный слой металла, что вызывает коррозию.  
**НЕОБХОДИМЫЕ ДЕЙСТВИЯ:**

- Прополоскать жидким противокоррозионным маслом.
- Заглушить все входы и выходы для предотвращения попадания грязи внутрь.
- Хранить в сухом месте.

## 7. ГАРАНТИЙНЫЕ ОБЯЗАТЕЛЬСТВА

Изготовитель гарантирует соответствие изделия требованиям EN ISO 10297 при соблюдении условий транспортирования, хранения, монтажа и эксплуатации. Гарантийный срок эксплуатации изделия – 12 месяцев со дня ввода в эксплуатацию, но не более 18 месяцев со дня отгрузки покупателю.

Гарантии изготовителя аннулируются при отсутствии или неправильном ведении паспорта на изделие.

### **Ограниченная гарантия и ограничение ответственности.**

Корпорация Savagna Group гарантирует, что ее продукция и ремонтные комплекты не содержат дефектов материалов и изготовления, при условии нормальной эксплуатации и обслуживания в период 12 месяцев от первой установки или начала эксплуатации, а также в период 18 месяцев с момента отгрузки заказчику, в зависимости от того, что наступит ранее. Если в течение 30 суток покупатель обнаружит что-то, являющееся, по его мнению, дефектом, он вправе в письменной форме уведомить об этом компанию Savagna Group.

Компания, со своей стороны, если это потребует, в течение 45 дней устранит дефект или заменит неисправную часть либо вернет деньги за деталь или оборудование, если дефект действительно присутствует. Отсутствие какого-либо письменного уведомления от покупателя означает безоговорочный отказ от каких-либо претензий по данному дефекту.



### **Данная гарантия не распространяется:**

- на какие-либо детали или устройства, которые были установлены не в соответствии с требованиями инструкций завода-изготовителя, государственных и местных стандартов, правил безопасности и др. нормативных документов.
- при несчастных случаях, неправильной эксплуатации, нарушении режимов или пренебрежении нормами и правилами и при несанкционированных изменениях, замене, ремонте.

Помимо случаев, рассмотренных выше, гарантия Savagna Group прекращается в любом случае использования оборудования не по назначению либо в случае не предусмотренной инструкцией производителя и нормативными документами эксплуатации оборудования совместно с каким-либо оборудованием сторонних производителей.



#### *Внимание!*

*Все продукты компании Savagna Group – механические устройства, которые со временем теряют работоспособность в результате износа, коррозии и старения материалов, таких как резина и т.п.*

*Условия эксплуатации и окружающая среда будут определять безопасный срок службы продуктов. Периодические проверки и техническое обслуживание необходимы для предотвращения несчастных случаев и аварийных ситуаций.*

*Многие продукты Savagna Group изготовлены как компоненты для использования с устройствами других производителей в системах, предназначенных для передачи, хранения, транспортировки токсичных, взрыво- и пожароопасных жидкостей и газов. Поэтому в каждой области применения с оборудованием должен работать только квалифицированный и обученный персонал в соответствии со всеми нормами и правилами.*

*Продукты Savagna Group для СУГ рассчитаны на работу в среде без загрязнений. Настоятельно рекомендуется использовать в системах различные фильтры для СУГ, так как другие компоненты оборудования могут содержать загрязнения.*

## 8. СВИДЕТЕЛЬСТВО О ПРИЕМКЕ И ПРОДАЖЕ

Регулятор давления

Наименование изделия

924 S

обозначение

Б/Н

заводской номер

Изготовлен и принят фирмой «Cavagna Group s.p.a.» и признан годным для эксплуатации

ТЕХНИЧЕСКИЙ КОНТРОЛЬ

(личная подпись)

ПУНКТ ПРОДАЖИ

(личная подпись)

(дата продажи)

## 9. КОМПЛЕКТНОСТЬ

**Комплектно с изделием поставляется следующая документация:**

Руководство по эксплуатации и паспорт 1 экз.

Упаковочный лист (в случае упаковки в тару) 1 экз.







