



СИБИРСКИЕ ПЕЧИ, КОТЛЫ И КАМИНЫ

Ангара 2012

Дровяная печь-каменка



Руководство по эксплуатации

Сделано в России



Греет больше. Служит дольше.

Благодарим Вас за приобретение нашей продукции.

Настоящее руководство по эксплуатации предназначено для изучения принципа работы, правил эксплуатации и обслуживания дровяной печи - каменки «Ангара 2012» (далее — печи) и содержит указания, необходимые для правильной и безопасной ее эксплуатации.

К монтажу и эксплуатации печи допускаются лица, изучившие настоящее руководство.

Содержание

1. Назначение печи	стр.3
2. Особенности конструкции	стр. 3
3. Свойства применяемой стали	стр. 4
4. Модельный ряд	стр. 5
5. Технические характеристики	стр. 5
6. Устройство и работа печи	стр. 8
7. Маркировка и упаковка печи	стр. 11
8. Использование по назначению	стр. 12
9. Техническое обслуживание	стр. 36
10. Текущий ремонт	стр. 39
11. Гарантийные обязательства	стр. 40
12. Хранение	стр. 41
13. Транспортирование	стр. 41
14. Утилизация	стр. 42
15. Комплект поставки	стр. 42

Настоящий документ защищен законом об авторских правах. Запрещается полное или частичное воспроизведение содержимого настоящего документа, без предварительного уведомления и получения разрешения от компании-изготовителя.

Компания-изготовитель оставляет за собой право вносить изменения в конструкцию печи, не ухудшающие ее потребительские свойства, без обновления сопровождающей документации.

1. Назначение

Дровяная печь-каменка «Ангара 2012» предназначена для приготовления бани, а так же, при наличии необходимой комплектации, для отопления смежных помещений и нагрева воды.

Печь предназначена для бытового использования в русской бане и позволяет получать комфортные сочетания температуры и влажности воздуха.

Периодичность использования:

- Не более двух раз в неделю;
- Не более пяти часов непрерывной работы в день.

Внимание! При нарушении периодичности использования печи и эксплуатации в коммерческих целях компания-изготовитель снимает с себя все гарантийные обязательства.

2. Особенности конструкции

- В закрытой каменке, прогреваемой круговым потоком пламени, камни нагреваются до температуры 600° С.
- Вода подается в самую горячую центральную часть закрытой каменки через воронку.
- На традиционной открытой каменке удобно запаривать веник.
- В печи реализована концепция термической равнопрочности. Толщина деталей топки, подверженных наибольшей термической и механической нагрузке увеличена в 1,5 раза. Дно каменки и боковые стенки топки усилены стрингерами из жаростойкой стали.
- Новая конструкция теплообменника для нагрева горячей воды, позволяет нагревать его непосредственно излучением от пламени, а не через стенку печи.
- Большой светопрозрачный экран и расширяющийся топливный канал позволяют комфортно обозревать пламя под разными углами зрения (в модификации «витра»).
- Обновленный привлекательный дизайн. Декоративные наружные детали изготовлены с применением современных технологий.

3. Свойства применяемой стали

Наши банные печи изготавливаются из разных видов стали.

Для изготовления теплонагруженных элементов печи (описаны в п.6) в моделях «Inox» применяется жаростойкая высоколегированная коррозионно-стойкая сталь, более известная в разговорном бытовом языке как «нержавеющая сталь» или «нержавейка».

Также возможно применение «нержавеющей стали» во внешних декоративных элементах печей. Прочие детали печи в моделях «Inox» изготавливаются из качественной конструкционной («черной») стали.

Применение для изготовления теплонагруженных элементов печи легированной хромом коррозионно-стойкой стали, обладающей повышенной сопротивляемостью коррозионному воздействию дымовых газов при высоких температурах (повышенной жаростойкостью - не менее 750 °С) позволяет обеспечить необходимый эксплуатационный ресурс при относительно меньшем внимании к режимам эксплуатации. Качество коррозионно-стойкой стали подтверждается сертификатами заводов-изготовителей.

Для изготовления моделей «Carbon» применяется качественная конструкционная сталь соответствующая ГОСТ 1050-2013.

Температура начала окисления у конструкционных или «черных» сталей не превышает 450 °С.

Конструкционная сталь уступает хромосодержащей высоколегированной стали в плане стойкости к окислению, поэтому в печах из конструкционной стали применен избирательный подход: теплонагруженные детали выполнены утолщенными в два раза, а особо нагруженные детали - в три раза, по сравнению с деталями из жаростойкой стали. Защищены именно теплонагруженные места, что, при более строгом соблюдении рекомендованных режимов использования, обеспечивает необходимый эксплуатационный ресурс печи, практически не снижая теплоэффективности.

Главным достоинством печей из конструкционной стали является их цена. Они заметно дешевле своих аналогов из «нержавеющей» стали. При этом печи из конструкционной стали сохраняют тот же оригинальный дизайн и высоко-классный функционал, как и печи из «нержавейки».

4. Модельный ряд

Серийно выпускаются 4 базовые модели: «Ангара 2012 Inox», «Ангара 2012 Inox Витра», «Ангара 2012 Carbon» и «Ангара 2012 Carbon Витра». Данные модели имеют общие особенности конструкции и принцип работы.

Модели различаются материалом, из которого изготовлена топка и конструкцией топливного канала.

Все модели имеют модификацию со встроенным теплообменником. Модели «Ангара 2012» имеют модификацию с коротким топливным каналом.

Печь имеет несколько цветовых исполнений конвектора.

5. Технические характеристики

Технические характеристики приведены в таблице 1. Габаритные размеры печи приведены на рисунках 1-2. Монтажные размеры печи (проема под топливный канал) приведены в пункте 8.6.

Разрешенные виды топлива: дрова, природный газ по ГОСТ 5542-87*, допускается применение сжиженного газа по ГОСТ 20448-90* (в зависимости от характеристик газогорелочного устройства (далее - ГГУ)).

Рекомендуемое ГГУ: «Сахалин-4» с длиной рожков не более 390мм.

*Внимание! Эксплуатация печи с ГГУ возможна только в моделях со стандартным топливным каналом.***

Внимание! Печь поставляется без ГГУ.

Для снижения скорости образования сажевого налета на стенках дымохода необходимо использовать твердую древесину лиственных пород влажностью не более 20 %.

Рекомендуемая емкость бака самоварного типа «Байкал» для горячей воды: 50—75 литров.

Рекомендуемая емкость выносного бака для горячей воды: 42-80 литров.

Время нагрева парной от 20 °С до 100 °С, при условии ее теплоизоляции согласно СП 50.13330.2012, - ориентировочно 60 мин.

Внимание! При использовании бани в осенне-зимний период, и использовании печи в качестве единственного источника тепла, время нагрева парной и обеспечения

* - при использовании газогорелочного устройства «Сахалин - 4»

** - печь со стандартным топливным каналом см. рисунок 1

приемлемой температуры в иных помещениях бани значительно увеличивается, а попытки его сократить с помощью интенсивного горения неизбежно приводят к преждевременному выходу печи из строя.

Внимание! Баки для горячей воды и теплообменник самоварного типа «Костакан» в комплект поставки не входят.

Внимание! Максимальный объем отапливаемого помещения определен из условий обеспечения эффективного конвекционного теплообмена и нормативов общего термического сопротивления ограждающих конструкций по СП 50.13330.2012.

Таблица. 1. Технические характеристики моделей печи «Ангара 2012»

Модель	Ангара 2012 Inox	Ангара 2012 Inox Витра	Ангара 2012 Carbon	Ангара 2012 Carbon Витра
Расчетный объем парной, куб. м	8-18	8-18	8-18	8-18
Глубина, мм (полная)	825	875	825	875
Глубина, мм (без учета длины топливного канала)	595	595	595	595
Ширина, мм	415	510	415	510
Высота, мм	890	890	890	890
Масса, кг	59	66	74	81
Масса закладываемых камней во внутреннюю каменку, кг	32	32	32	32
Объем внутренней каменки, л	22	22	22	22
Масса закладываемых камней во внешнюю каменку, кг	29	29	29	29
Объем внешней каменки, л	20	20	20	20
Максимальный объем загрузки топлива, л	34	34	34	34
Максимальная длина полена, мм	500	500	500	500
Внутренний диаметр присоединяемого дымохода, мм	115	115	115	115
Минимальная высота дымохода, м	5	5	5	5

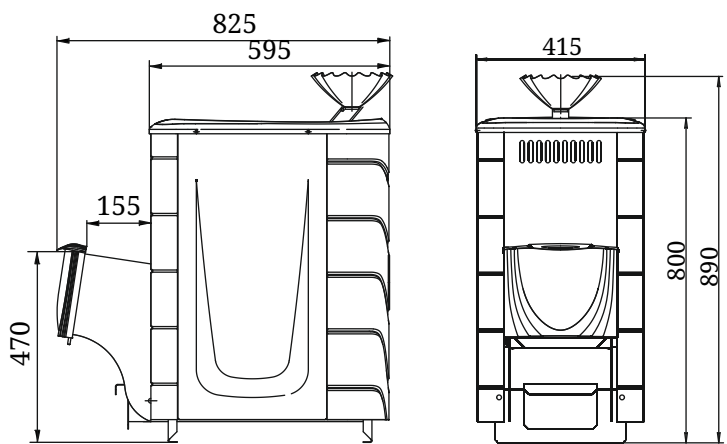


Рисунок 1. Габаритные размеры печи «Ангара 2012» со стандартным топливным каналом

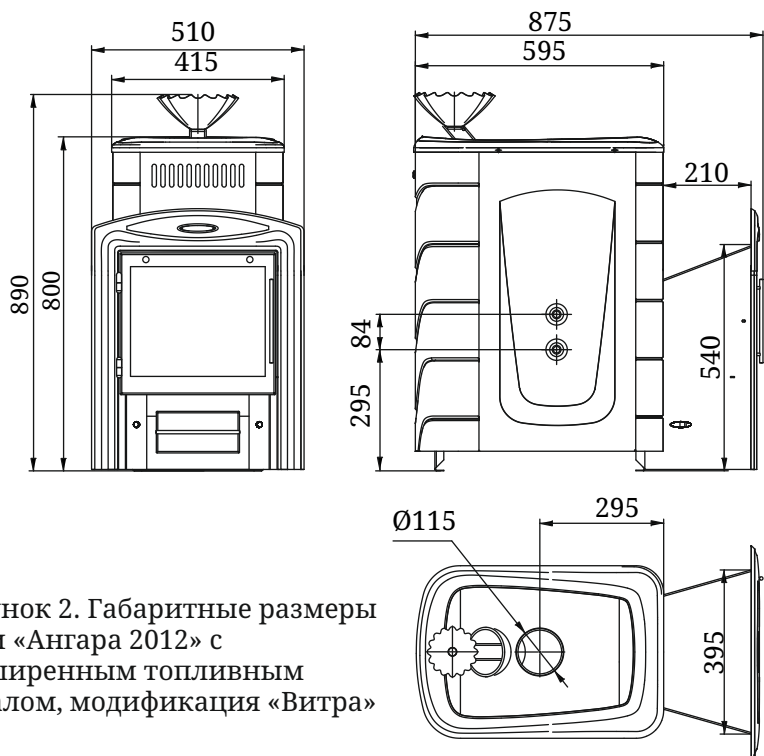


Рисунок 2. Габаритные размеры печи «Ангара 2012» с расширенным топливным каналом, модификация «Витра»

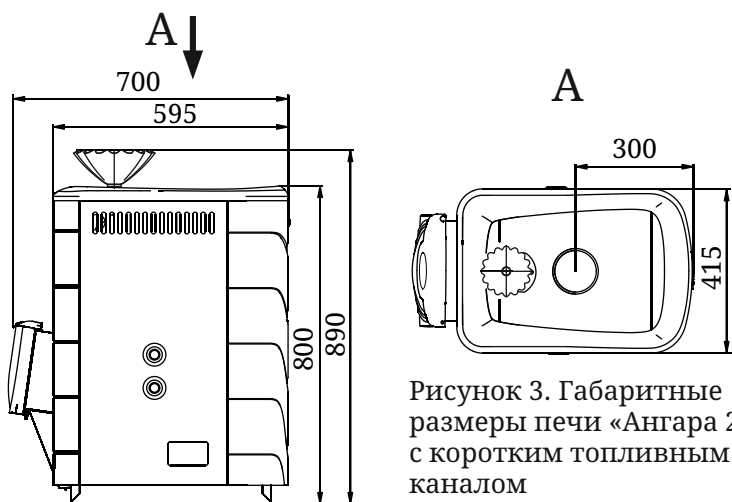


Рисунок 3. Габаритные размеры печи «Ангара 2012» с коротким топливным каналом

Емкость встроенного теплообменника (в модификации с теплообменником) — 0,65 л.

Размер присоединительной резьбы штуцера теплообменника — G3/4, присоединительные размеры показаны на рисунке 2.

Внимание! Не допускается использовать виды топлива, не входящие в перечень разрешенных.

Внимание! Запрещается использовать печь с газовой горелкой, имеющей длину рожков меньше 300 мм.

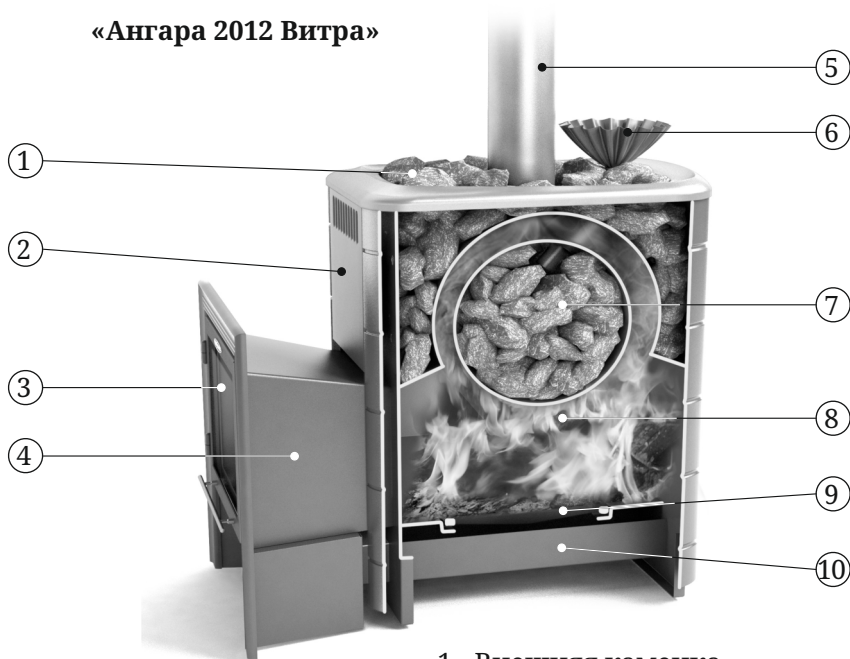
Внимание! Категорически запрещается использовать в качестве топлива уголь и угольные брикеты.

6. Устройство и работа печи

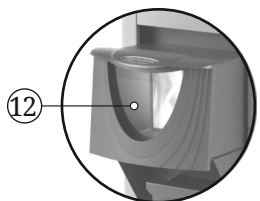
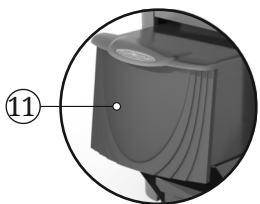
Печь «Ангара 2012» предназначена для работы в режиме умеренно интенсивного горения при наборе температуры в бане (не более полутора часов подряд), и в режиме экономичного горения при поддержании выбранной температуры. Общий вид и расположение основных элементов печи представлены на рисунке 4.

В моделях «Ангара 2012 Inox» и «Ангара 2012 Inox Витра» топливник (8) и каменка изготовлены из жаростойкой высоколегированной стали с толщиной стенок до 3 мм.

«Ангара 2012 Витра»



«Ангара 2012»



- 1 - Внешняя каменка
- 2 - Наружный кожух-конвектор
- 3 - Дверца со светопрозрачным экраном модели «Витра»
- 4 - Выносной топливный канал
- 5 - Дымоход (дымовая труба. В комплект поставки не входит.)
- 6 - Воронка для подачи воды во внутреннюю каменку
- 7 - Внутренняя закрытая каменка
- 8 - Топливник (топка, камера сгорания)
- 9 - Колосник чугунный (колосниковая решетка)
- 10 - Зольник с выдвигаемым зольным ящиком
- 11 - Стальная дверца
- 12 - Дверца со светопрозрачным экраном

Рисунок 4. Расположение основных элементов печи «Ангара 2012»

Изображения изделия представленные в настоящем «Руководстве по эксплуатации» могут отличаться от изделия, к которому прилагается данное руководство.

В моделях «Ангара 2012 Carbon» и «Ангара 2012 Carbon Витра» топливник (8) и каменка изготовлены из конструкционной стали толщиной 4 мм, наиболее теплонагруженные участки имеют утолщения до 7 мм.

В конструкции печи «Ангара 2012» реализована эффективная схема теплообмена. Каменка печи состоит из внешней открытой каменки (1), разделенной на две части, и внутренней закрытой (7).

Для подачи воды во внутреннюю каменку предусмотрена заливная воронка (6), снабженная обратным клапаном (для исключения выброса «сырого» пара в помещение парилки).

Большая масса хорошо прогретых камней во внутренней каменке обеспечивает быстрый нагрев залитой через воронку воды и ее превращение в насыщенный пар – аэрозоль. Разделенная на две части внешняя каменка печи позволяет эффективно использовать прогретую массу камней и обеспечивает стабильность температуры в парной.

Круглая форма внутренней каменки (7) не допускает накопления сажи на стенках топки.

Кожух-конвектор (2), охватывающий поверхности нагрева печи, ускоряет нагрев воздуха в парной за счет мощного конвекционного потока. Кроме того, он экранирует жесткое инфракрасное излучение, исходящее от нагретых стенок топки и служит защитой от случайного прикосновения к горячей топке печи во время ее работы.

Специальные каналы, расположенные асимметрично под кожухом-конвектором, подают вторичный воздух в газоходные каналы печи для «дожигания» выходящих газов и выходящих газов обеспечивая качественный прогрев каменки.

Выносной топливный канал (4) позволяет топить печь из смежного помещения. Модификация с коротким топливным каналом подойдет любителям топить баню из помещения парной.

Дверца топливника, вращаясь на шарнирах, открывается на угол, необходимый для удобной и безопасной загрузки топлива. В модели «Ангара 2012» дверца выполнена в двух взаимозаменяемых вариантах: стальная дверца (11) со свойством самоохлаждения наружной панели и дверца оригинального дизайна со светопрозрачным экраном из жаростойкого стекла Schott Robax® (12).

Модификация «Витра» комплектуется расширенным топливным каналом и дверцей с панорамным светопрозрачным экраном (3) из жаростойкого стекла Schott Robax® с диагональю 420 мм. В верхней части дверцы организована щель для предотвра-

щения интенсивного отложения сажи на светопрозрачном экране за счет воздушной "завесы".

Наличие экрана из жаростойкого стекла позволяет визуально контролировать процесс горения и просто любоваться видом живого огня.

Массивный колосник (9), из литейного чугуна, установлен в нижней части топки. Под топкой расположен зольник с выдвигаемым зольным ящиком (10).

При работе печи первичный воздух, необходимый для горения, подается через неплотно закрытый зольный ящик (10) и колосник (9) к топливу. Колосник облегчает розжиг и обеспечивает равномерное горение дров.

Через щели колосника зола попадает в зольный ящик, с помощью которого можно легко производить очистку печи, не прерывая процесса горения.

Газообразные продукты горения направляются в дымоход (5) через патрубок диаметром 115 мм.

В модификации ТО (с теплообменником) теплообменник закреплен внутри топки на боковой стенке, на противоположной стенке топки имеются симметричные отверстия, закрытые заглушками. Теплообменник позволяет нагревать воду в выносном баке, а его расположение внутри топки значительно ускоряет процесс нагрева.

Элементы печи, не несущие большую термическую нагрузку, выполнены из конструкционной стали.

Наружная поверхность печи покрыта термостойкой кремнийорганической эмалью.

Внимание! Производитель оставляет за собой право вносить изменения в конструкцию печи, не ухудшающие ее потребительские свойства, без обновления сопровождающей ее документации.

7. Маркировка и упаковка печи

7.1. Маркировка

На печи имеется информационный шильдик с указанием модели печи, ее массы, заводского серийного номера и даты изготовления печи, а также информации о сертификатах на данную модель.

7.2. Упаковка

Печь упакована в транспортировочную тару. Руководство по эксплуатации (в упаковочном пакете) и комплектующие вложены в топку печи.

На упаковке печи в передней части имеется ярлык, в котором содержатся сведения о модели печи, массе, конструктивных особенностях и дате изготовления.

7.3. Порядок снятия упаковки потребителем:

1. Разрезать упаковочную ленту.
2. Снять картонные коробки.
3. Снять полиэтилен.
4. Извлечь руководство по эксплуатации и комплектующие (при наличии) из печи и освободить их от упаковки.
5. Убрать бруски, открутив крепежные болты.
6. Снять с поверхности печи рекламные наклейки и защитную пленку

8. Использование по назначению

8.1. Подготовка печи к эксплуатации

Внимание! Запрещается использовать печь в производственных помещениях категорий А, Б, В по взрывопожарной безопасности в соответствии с СП 12.13130-2009 (Определение категорий помещений и зданий по взрывопожарной и пожарной опасности).

Внимание! Не допускается использовать для розжига спиртосодержащие и легковоспламеняющиеся вещества (бензин, керосин).

Внимание! Не допускается сжигать глянцевую бумагу, обрезки ДСП, ламината и оргалита, так как при этом могут выделяться газы, способные вызвать взрывоподобное возгорание.

Внимание! Запрещается перегрев и перекаливание печи во время эксплуатации. Перегрев и перекаливание печи можно определить по красному свечению металла топки в темноте, особенно элемента патрубка дымохода.

Внимание! При первом протапливании печи возможно появление едкого дыма и запаха, которые исчезают при дальнейшей эксплуатации.

Людам с болезнями легких и владельцам домашних животных, восприимчивых к дыму, следует принять меры предосторожности.

Первую протопку печи необходимо произвести на открытом воздухе с соблюдением мер пожарной безопасности, до исчезновения дыма и едкого запаха (не менее 1 часа), при загрузке топки наполовину в режиме интенсивного горения. Убедитесь в отсутствии появления паров и запаха от лакокрасочного покрытия.

Для устойчивой работы печи при первом протапливании необходимо организовать временный дымоход высотой не менее 2 м.

Для модификации со встроенным теплообменником, при первом протапливании необходимо организовать временную систему нагрева воды.

Внимание! Во избежание повреждения лакокрасочного покрытия при первом протапливании не производите механического воздействия на поверхность печи до полного ее остывания и окончательной полимеризации краски.

Внимание! Первое протапливание модификации «Витра» должна производиться с открытой топочной дверцей, для предотвращения оседания сажи на светопрозрачном экране.

Убедитесь в нормальном функционировании всех элементов печи и защитных конструкций. Неисправная печь к эксплуатации не допускается.

Исправная печь:

- не имеет внешних повреждений корпуса;
- дверца свободно вращается на шарнирах и надежно фиксируется в закрытом положении;
- светопрозрачный экран на дверце (при наличии) не имеет повреждений;
- колосниковая решетка целая, не имеет прогаров и трещин;
- зольный ящик свободно перемещается и плотно прилегает к корпусу в закрытом состоянии;
- встроенный бак (при наличии) не имеет трещин и протечек;
- газогорелочное оборудование и газовая автоматика исправны, а в помещении нет запаха газа*.

* - при работе печи на газе.

Внимание! Запрещается использовать каменную соль в каменке и конструкциях парильного помещения - это вызывает риск образования коррозии металла, так как солевые растворы обладают высокой коррозионной активностью, в особенности при повышенных температурах.

8.2. Камни для каменки

В каменку следует закладывать камни, специально для этого предназначенные. Производитель рекомендует использовать габбро-диабаз, перидотит, талькохлорит, жадеит. Эти вулканические породы имеют красивую фактуру и состоят из стойких к физическому и химическому воздействию минералов, не содержат вредных примесей. Они обладают большой теплоемкостью, выдерживают большие многократные перепады температур, не боятся огня, при подаче воды на каменку практически не разрушаются и не растрескиваются. Рваная, неправильная форма камней и разность их линейных размеров обеспечивают максимальное наполнение каменки и наибольшую площадь теплоотдачи.

Внимание! Не применяйте камни неизвестного происхождения - они могут содержать сернистые соединения и радионуклиды, которые делают их непригодными и даже опасными для использования в бане.

Перед закладкой камни следует промыть в проточной воде с использованием жесткой щетки.

Не следует укладывать камни выше верхнего уровня печи. Они не смогут прогреться до температуры, требуемой для качественного парообразования.

Внимание! Не допускайте чрезмерной подачи воды на раскаленные камни для исключения прямого контакта воды с металлом. При попадании воды на металлические стенки каменки происходит интенсивный окислительный процесс, что снижает их срок службы и, как следствие, вызывает прогар стенок.

Внимание! При подаче воды на раскаленные камни происходит выброс горячего пара из каменки. Подачу воды нужно производить с осторожностью.

Камни необходимо перекладывать не менее одного раза в год. Одновременно с этим надо удалять каменную крошку и заменять разрушенные камни новыми.

8.3. Подготовка помещения к монтажу печи

Помещение, где эксплуатируется газогорелочное оборудование, должно соответствовать требованиям СП 42-101-2003, СП 62.13330.2011 и «Правил безопасности систем газораспределения и газопотребления».

Конструкции помещения, которые находятся на расстоянии менее 500 мм от печи и дымовой трубы, следует защищать от возгорания:

- стены (или перегородки) из горючих материалов - штукатуркой толщиной 25 мм по металлической сетке или металлическим листом по негорючему теплоизоляционному материалу толщиной 10 мм, от пола до уровня на 250 мм выше верха одностенного дымохода;
- стена (перегородка), через которую проходит топливный канал, должна быть из негорючего материала от пола до уровня на 250 мм выше верха одностенного дымохода, рекомендуемая толщина стены 125 мм;
- под печью необходимо сделать основание из кирпича или другого негорючего материала или площадку-постамент из негорючего материала высотой 100 мм от уровня деревянного пола, на расстоянии 380 мм от стенок печи. На пол из негорючего материала печь устанавливается без дополнительного постаменты;
- пол из горючих и трудногорючих материалов перед дверцей топки — металлическим листом размером 700×500 мм (рисунок 5);
- в потолке, в месте прохождения через него дымовой трубы, выполнить пожаробезопасную разделку;
- пространство вокруг дымовой трубы следует перекрыть негорючими кровельными материалами.

Внимание! Место установки печи и трубы дымохода должно быть оборудовано в соответствии с требованиями СП 7.13130.2013, СП 42-101-2003, либо технических норм страны, в которой печь будет эксплуатироваться.

Внимание! Печь тяжёлая! Пол в помещении, в котором будет установлена печь, должен соответствовать требованиям СП 29.13330.2011.

Предбанник, высотой не менее 2,2 м, должен иметь соответствующую вентиляцию и окно с форточкой. Двери должны открываться наружу.

8.4. Воздухообмен в парной

Для обеспечения надежного воздухообмена в парилке рекомендуется организовать приточно-вытяжную вентиляцию (см. рисунок 5).

Для притока воздуха необходимо организовать специальный канал с выходным отверстием (9), сечением около 100 кв. см, расположенным в полу как можно ближе к печи или под печью.

Отверстие для вытяжки воздуха (6) разделяется в стене чуть ниже уровня потолка как можно дальше от печи. Для вытяжки наиболее влажного и холодного воздуха к верхнему отверстию присоединяется вертикальный короб (8) с входным отверстием на расстоянии не более 500 мм от пола.

Для возможности управления воздухообменом приточное и вытяжное отверстия рекомендуется оснастить регулировочными задвижками (7).

Внимание! Необходимо обеспечить постоянный приток свежего воздуха с улицы в помещение, где работает печь. Нарушение данного условия может привести к нестабильной работе печи и возникновению опасных ситуаций, таких как отравление угарным газом, пожар, «прокидывание тяги».

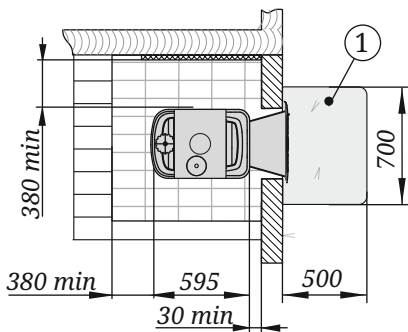
Внимание! Для исключения преждевременного выхода печи из строя (особенно актуально при температуре наружного воздуха ниже плюс 5°C), необходимо обеспечить проветривание парной после использования бани — для уменьшения влажности воздуха.

8.5. Монтаж печи

Внимание! Все работы по монтажу печи и закладке камней в каменку производить после полного остывания печи.

Внимание! Печь тяжелая. Убедитесь, что у вас есть возможность и оборудование для её перемещения.

Внимание! Запрещается устанавливать печь в местах, где она будет создавать препятствие для движения людей при эвакуации.



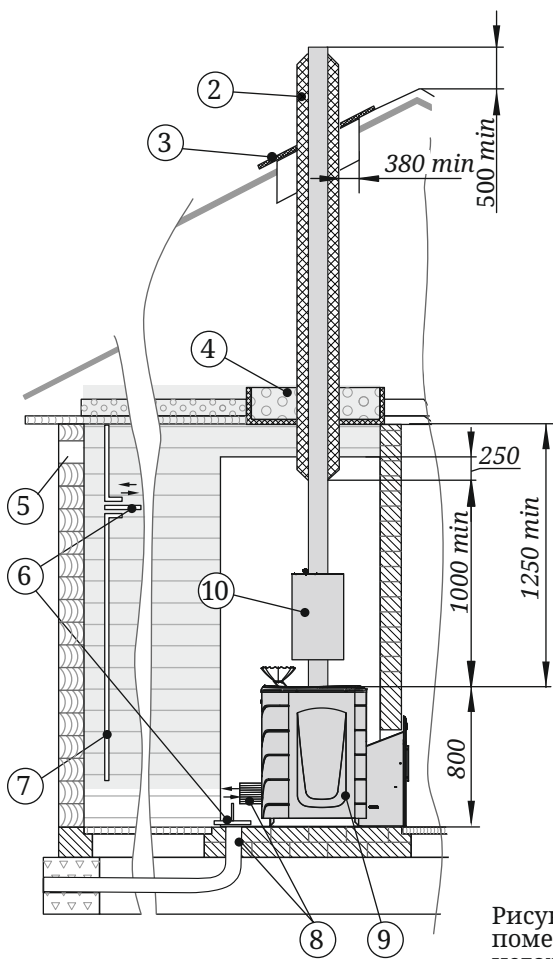
1. Металлический лист по теплоизоляционному материалу толщиной 10мм

дерево (горючий материал)

негорючий изоляционный материал (керамзит/шлак/базальтовая вата)

кирпич и т.п. (не горючий материал)

материал фундамента (негорючий)



1. Предпочный лист
2. Дымовая труба с теплоизоляцией типа «сэндвич»
3. Перекрытие из негорючего материала для кровли
4. Потолочная разделка
5. Отверстие для вытяжки воздуха
6. Регулировочные задвижки
7. Вертикальный короб
8. Отверстие для притока воздуха
9. Печь банная
10. Бак самоварного типа «Байкал»

Рисунок 5. Схема монтажа печи в помещении с перегородкой из негорючего материала

Данная схема является эскизом, отображающим общие рекомендуемые расстояния и разработанным в соответствии с требованиями СП 60.13330.2016.

Внимание! Сборка и установка ГГУ, а также подключение печи к системе подачи топлива должны производиться только специалистами газовой службы, имеющими разрешение на данный вид работ.

Установите печь на специально подготовленное место для ее эксплуатации, согласно п. 8.3. Убедитесь, что печь собрана и установлена в соответствии с требованиями СП 7.13130.2013, СП 42-101-2003 и настоящего руководства.

Если после прочтения данного руководства у Вас возникают сомнения в правильности установки печи, Вы должны получить консультацию специалиста по монтажу печей, знающего все аспекты противопожарной безопасности и правила установки печей.

При использовании ГГУ печь должна быть заземлена. Заземляющий контур подключить на ось дверцы печи.

Схема монтажа печи показана на рисунке 5. Расстояние от дверцы топки до противоположной стены следует принимать не менее 1250 мм. Расстояние между верхом печи и незащищенным потолком - не менее 1250 мм.

Расстояние между наружной поверхностью печи, дымовой трубы и горючими конструктивными элементами помещения (строения) следует принимать не менее:

- для незащищенных конструкций из горючих и трудногорючих материалов - 500 мм;
- для конструкций из негорючих материалов - 380 мм;
- для конструкций из горючих и трудногорючих материалов, защищенных согласно п. 8.3 - 380 мм.

Не производите установку печи в углублении в стене (в нише) или полу. Со стороны топливного канала расстояние от кожуха-конвектора до негорючей стены должно быть не менее 30 мм. Если стена сделана рекомендуемой толщины (125 мм) дверца топки будет иметь наиболее правильное положение.

Проем в стене для топливного канала от уровня опорных ножек должен иметь размеры (высота × ширина):

- для модификации со стандартным топливным каналом — 480×270 мм
- для модификации с расширенным топливным каналом — 550×410 мм

Для установки печи модификации «Витра» на место эксплуатации, необходимо:

1. открутить саморезы 8 шт., которыми прикрепляется рамка с дверцей к топливному каналу, и снять ее (см. рисунок 6);

2. установить печь на место эксплуатации (край топливного канала должен выходить с другой стороны перегородки);

3. установить рамку с дверцей на место и закрепить саморезами.

Печь сначала устанавливается на место, а затем на топливный канал надевается дверца, которая входит в комплект поставки.

Установка дверцы на печи производится следующим образом:

1. Извлеките ось и упор из упаковки;
2. Установите дверцу на втулки топливного канала, совместив отверстия (рисунок 7.а);
3. Совместите отверстие упора с нижним отверстием каркаса, при этом упор должен располагаться внутри каркаса (рисунок 7.а);
3. Вставьте ось через отверстия снизу вверх (рисунок 7.б),
4. Подогните упор, фиксируя конец оси между площадками упора (рисунок 7.в).

Внимание! При установке двери используется только один упор, второй используется как запасной.

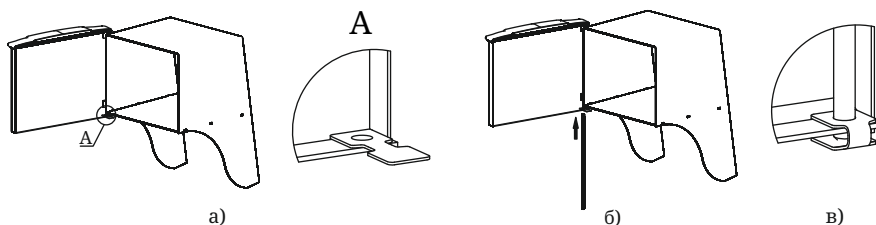


Рисунок 7. Установка дверцы при монтаже печи.

Камни в каменку закладываются после окончания установки печи на место эксплуатации и ее подключения ко всем предусмотренным системам.

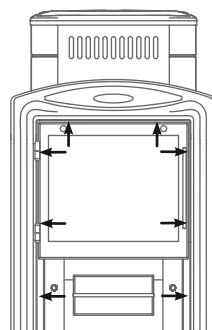


Рисунок 6. Места установки саморезов

8.6. Печи с теплообменником

Печи с теплообменником позволяют поместить бак для горячей воды в наиболее удобном месте, в том числе вне парной и установить его в мойке. Теплообменники выпускаются в двух вариантах:

1. теплообменник «самоварного» типа, устанавливаемый на выходной патрубке дымохода печи (не входит в комплект поставки);
2. встроенный теплообменник, устанавливаемый на стенке топки внутри печи.

В первом варианте вода в теплообменнике нагревается за счет отходящих в дымовую трубу горячих газов. Такой теплообменник можно повернуть штуцерами в любую сторону.

Во втором — нагрев воды осуществляется за счет непосредственного контакта стенок теплообменника с пламенем в топке.

Теплообменники изготавливаются из высоколегированной коррозионно-стойкой жаростойкой стали.

8.7. Перестановка встроенного теплообменника

Отверстия на стенках топки и конвекторе (в моделях с теплообменником) для вывода соединительных труб имеются на обеих сторонах печи, поэтому теплообменник можно переставить при необходимости на другую сторону.

Перестановку встроенного теплообменника рекомендуется производить до монтажа печи. Если печь уже установлена и эксплуатируется, то необходимо произвести ее демонтаж.

Внимание! Все работы должны производиться на полностью остывшей печи.

Для перестановки теплообменника на другую сторону необходимо (крепление конвектора и теплообменника для всех моделей печи аналогичны):

1. Снять рамку конвектора, открутив 4 самореза (рисунок 8);
2. Снять конвектор, открутив 5 саморезов (рисунок 9);
3. Снять теплообменник (рисунок 10), отвернув гайки 2 шт. и вынув его из отверстий, прокладки остаются на штуцерах;
4. Снять заглушки 2 шт., открутив гайки 2 шт. и вынув заглушки из отверстий;

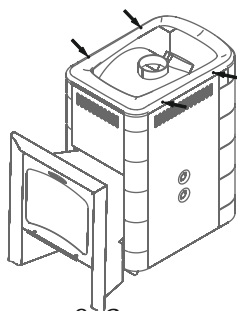


Рисунок 8. Саморезы для демонтажа рамки конвектора печи

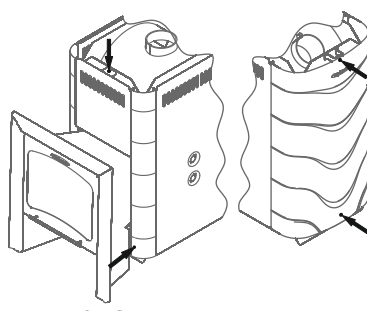


Рисунок 9. Саморезы для демонтажа конвектора печи

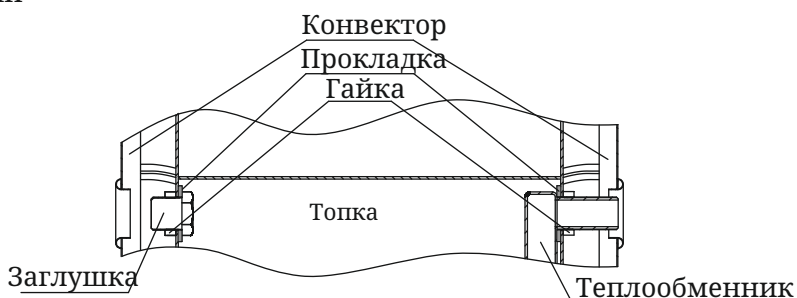


Рисунок 10. Демонтаж теплообменника

5. Вставить теплообменник в отверстия на другой стороне печи и закрепить гайками;
6. Закрыть заглушками, оставшиеся отверстия;
7. Произвести сборку конвектора в обратном порядке (см. пункт 2-1).

Внимание! При переустановке теплообменника прокладки из негорючего материала должны располагаться с внутренней стороны топки

8.8. Монтаж системы нагрева воды

Внимание! Запрещается подключать к теплообменнику любого типа систему отопления.

Общая схема монтажа системы нагрева воды показана на рисунке 11 — со встроенным теплообменником; 12 — с теплообменником «самоварного» типа. Элементы системы нагрева воды, кроме

встроенного теплообменника, в комплект поставки не входят.

Система нагрева воды состоит:

- теплообменник (2) с двумя штуцерами;
- соединительные трубы (трубопровод) (8);
- выносной бак (5) для горячей воды с двумя штуцерами для присоединения к системе нагрева воды и одним штуцером для установки крана разбора горячей воды;
- кран для разбора горячей воды (6), трехходовой кран (7) и кран для слива воды из системы (9).

Внимание! Запрещается препятствовать циркуляции воды в системе нагрева перекрытием трехходовых кранов.

Бак выносного типа для горячей воды необходимо устанавливать так, чтобы дно бака было выше выходного штуцера теплообменника печи на 300 мм.

Внимание! При монтаже трубопроводов не допускается их провисание на горизонтальных участках. Рекомендуется их устанавливать под углом вверх не менее 30°.

Внимание! При монтаже трубопроводов для нагрева воды в выносном баке суммарная рекомендованная длина системы «холодной» и «горячей» линии - не более 4 м.

Внимание! Не допускается использование труб для системы нагрева воды с рабочей температурой эксплуатации менее +95°C.

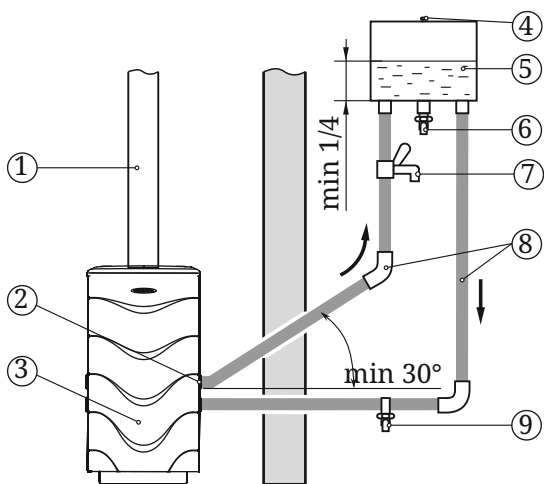
Внимание! Не допускается использовать соединительные элементы трубопроводной арматуры с условным проходом меньше условного прохода штуцера теплообменника.

Внимание! Предельное рабочее давление в системе нагрева воды 0,05 МПа (0,5 кгс/кв.см). Превышение не допускается.

Внимание! Заливайте в систему нагрева воды только чистую воду. Она должна соответствовать требованиям качества с точки зрения содержания солей, железа, извести и др.

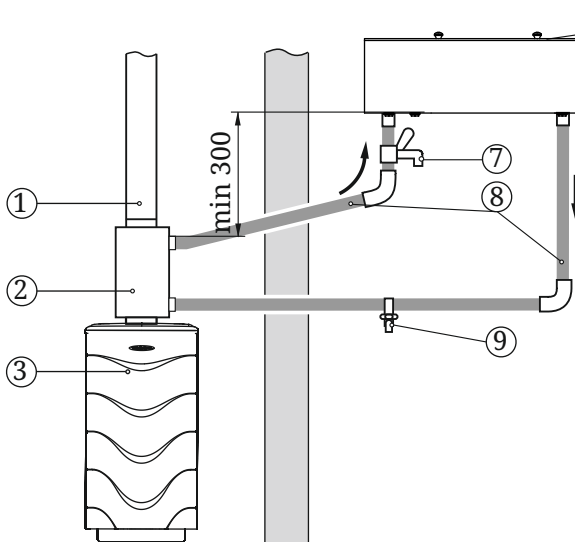
Внимание! Трубы водопроводной линии должны иметь минимальное количество изгибов.

При необходимости получения горячей воды за более короткий



- 1 - Дымоход
- 2 - Встроенный теплообменник
- 3 - Печь
- 4 - Сообщение с атмосферой
- 5 - Выносной бак для горячей воды
- 6 - Кран для разбора горячей воды
- 7 - Трёхходовой кран
- 8 - Соединительные трубы
- 9 - Кран для слива воды

Рисунок 11. Схема монтажа системы водонагрева с использованием встроенного теплообменника



- 1 - Дымоход
- 2 - Теплообменник «Костакан» самоварного типа
- 3 - Печь
- 4 - Крышка бака
- 5 - Бак выносного типа «Цеппелин»
- 6 - Кран для разбора горячей воды
- 7 - Трёхходовой кран
- 8 - Соединительные трубы
- 9 - Кран для слива воды

Рисунок 12. Схема монтажа системы водонагрева с использованием теплообменника «самоварного» типа

срок, допускается производить разбор воды до ее попадания в бак. Для этого необходимо присоединить трехходовой кран типа «Т» (7) к трубе горячей линии, между верхним штуцером теплообменника и выносным баком в удобном для вас месте (рисунки 11 и 12).

Для подключения выносного бака для горячей воды к встроенному теплообменнику необходимо иметь соединительные трубы (трубопровод) с присоединительной резьбой G3/4.

Если трубопровод имеет внутреннюю резьбу, то он просто прикручивается к штуцеру теплообменника (см. рисунок 13). Если наружную резьбу — то через переходную муфту с внутренней резьбой G3/4. (см. рисунок 14).

Резьбовые соединения необходимо уплотнить сантехническим герметиком или лентой из фторопласта-4 ГОСТ24222-80.

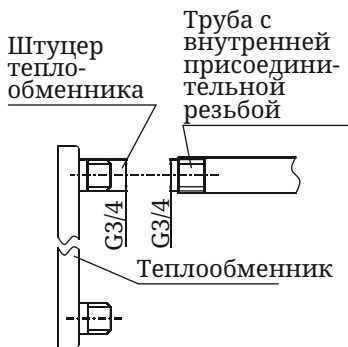


Рисунок 13.
Присоединение
трубопровода напрямую

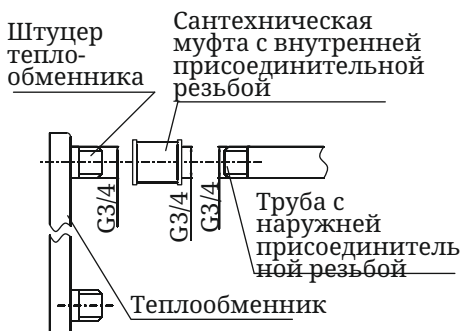


Рисунок 14.
Присоединение
трубопровода через муфту

8.9. Монтаж бака для горячей воды

Внимание! Бак с горячей водой является предметом повышенной опасности при эксплуатации, поэтому необходимо проявлять максимум осторожности при нахождении рядом с ним.

Внимание! За ненадлежащее крепление бака компания - изготовитель ответственности не несет.

Внимание! Запрещается попадание в бак для горячей воды и в систему нагрева воды разъедающих веществ.

Внимание! Запрещается наливать воду в пустой бак и (или)

заполнять пустую систему нагрева воды с теплообменником (при наличии) после растопки печи до полного остывания.

С печью могут использоваться два типа баков для горячей воды: выносного и «самоварного» типа.

Выносной бак закрепляется на стене парильного (моечного) помещения в удобном для Потребителя месте и подсоединяется к теплообменнику с помощью трубопровода (монтаж системы нагрева воды см. п. 8.8). Нагрев воды в баке происходит за счет ее циркуляции через теплообменник.

Внимание! Во избежание травм и ожогов необходимо обеспечить максимально надежное крепление бака к стене.

Внимание! Стена, на которую устанавливается выносной бак, должна выдерживать вес бака, полностью заполненного водой.

Бак «самоварного» типа устанавливается на выходной патрубок дымохода. Нагрев воды в нем происходит за счет тепла уходящих в трубу газов.

При закипании воды в бак необходимо добавить холодную воду.

Не наливайте в бак воду под самую крышку, т.к. при закипании вода может выплеснуться наружу.

Внимание! Запрещается использовать бак не по назначению.

Внимание! Запрещается использовать неисправный бак, имеющий видимые повреждения и (или) протечки.

Внимание! Запрещается эксплуатировать бак под избыточным давлением.

Внимание! Запрещается прикасаться к нагретым до высоких температур поверхностям бака голыми руками или другими открытыми частями тела во избежание ожогов и травм.

8.10. Монтаж дымохода

Внимание! Монтаж печи и дымовой трубы должен осуществляться квалифицированными работниками специализированной строительно-монтажной организации в соответствии с требованиями СП 42-101-2003, либо

технических норм страны, в которой печь будет эксплуатироваться.

Для обеспечения работы печи необходимо выполнять следующие требования к дымоходу и газоотводящей трубе:

- дымоход должен быть герметичным и стойким к воздействию продуктов сгорания и к тепловой нагрузке;
- разрежение в дымоходе для нормальной работы печи от 2,6 до 20 Па;
- материал газоотводящей трубы должен быть коррозионно-стойким, негорючим и должен выдерживать длительные механические нагрузки, не теряя при этом прочности и герметичности;
- диаметр газоотводящей трубы должен быть не менее 115 мм;
- длина вертикального участка газоотводящей трубы от печи должна быть не менее 1 м;
- газоотводящая труба должна иметь минимальное количество изгибов (не более трех);
- газоотводящая труба и ее соединение с печью должны быть герметичны.

При эксплуатации печи, дымоходу следует уделять особое внимание.

Дымоход (дымовая труба) – это средство вытяжки отработанных газов, он обеспечивает тягу, которая способствует непрерывному поступлению воздуха, необходимого для нормального процесса горения. Данная печь разработана только для работы на естественной тяге.

Внимание! Печь должна иметь свой собственный дымоход.

Внимание! Запрещается подключать печь, к каким-либо воздуховодам кроме случаев, когда воздуховод предназначен только для работы в качестве дымохода.

Внимание! Запрещается подсоединять печь к дымоходу, к которому подсоединено другое оборудование или отопительный прибор.

Внимание! Печь не создает тяги. Тяга создается только дымоходом.

Тяга — это естественное движение воздуха или газов через топку печи и дымоход. Она возникает благодаря свойству теплого воздуха подниматься вверх.

По мере движения теплого воздуха по дымоходу создается

низкое давление в месте соединения печи с дымоходом. Большое давление снаружи печи заставляет воздух двигаться в область с меньшим давлением – в область топливника. Таким образом, происходит поступление воздуха в топку. Этот постоянный приток воздуха и является тягой.

Если не создать тягу определенной величины печь не будет работать эффективно.

Оптимальная тяга для работы печей равна 12 ± 2 Па.

Наличие избыточной тяги приведет к повышенному расходу топлива и перегреву печи и дымохода. Может возникнуть опасность возникновения пожара.

При недостаточной тяге в топку будет проникать недостаточно воздуха для непрерывного и полного сгорания топлива, что может привести к задымлению помещения, ускоренному отложению сажи в дымоходе и образованию креозота, который ядовит и пожароопасен. При монтаже дымохода, до присоединения к нему печи, необходимо проверить наличие в нем тяги.

Дымовая труба должна иметь минимальное количество отводов. Прямая труба предпочтительнее. Использование более двух отводов может привести к потере тяги и возможному задымлению.

Внимание! Запрещается устанавливать на устья дымовых труб шиберы, зонты и дефлекторы.

Для надежной фиксации модулей между собой рекомендуется применять хомут обжимной.

Дымоход должен быть надежно закреплен на конструктивных элементах здания.

В случае установки толстостенной металлической, керамической или другой дымовой трубы большой массы необходимо разгрузить печь от ее веса.

Внимание! Производитель не несет ответственности за влияние внешних факторов на снижение естественной тяги в дымоходе.

Внимание! Запрещается использовать одностенные дымовые трубы с оцинкованным покрытием.

Внимание! Не использовать в одном дымоходе трубы разных производителей.

Внимание! Все места соединения модулей дымовой трубы между

собой и с печью уплотнить термостойким герметиком (не менее 1000°С), обеспечивающим герметичность стыков трубы.

При выборе герметика необходимо обратить внимание на рекомендации изготовителя по применению. Некоторые герметики при перегреве могут выделять неприятный запах.

Внимание! Не допускается стыковка модулей дымохода в перекрытиях и разделках.

Внимание! Участок дымовой трубы, расположенный в зоне минусовых температур, должен быть обязательно теплоизолирован негорючим материалом, выдерживающим температуру не менее +400 °С.

Температура уходящих газов на участке первого модуля дымовой трубы от верха печи может превышать допустимую температуру эксплуатации утепленных модулей, поэтому первый утепленный модуль дымохода должен устанавливаться на расстоянии не менее чем 1 м от верха печи.

Для уменьшения температуры уходящих газов рекомендуется вместо первого модуля на банную печь устанавливать элемент дополнительного теплосъема (бак «самоварного» типа, натрубная каменка, дымоход конвектор, теплообменник).

В случае присоединения печи к стационарному встроенному дымоходу, либо в иных случаях, не рекомендуется отклонять ось дымовой трубы от вертикали более чем на 45°.

Внимание! Категорически запрещается выполнять неразборными соединения печи с дымоходом или иными конструктивными элементами помещения.

Внимание! В случае пожара в дымоходе покиньте здание и немедленно вызовите пожарных.

На случай пожара в дымоходе необходимо иметь четкий план действий, который должен быть разработан квалифицированным специалистом. После того как пожар в дымоходе прекратится, дымоход следует очистить и проверить на наличие разрушений и устранить их до начала последующей эксплуатации.

8.11. Эксплуатация печи

Внимание! Запрещается использовать печь не по назначению.

Внимание! Запрещается эксплуатировать печь с пустым теплообменником и баком для горячей воды или неподключенной системой нагрева воды (при наличии).

Внимание! Запрещается использовать печь в мобильных домах, трейлерах или палаточных домах.

Внимание! Перед растопкой печи убедитесь в наличии тяги в дымоходе, в бытовых условиях тягу можно определить, поднеся зажжённую спичку к открытой дверце, если пламя затягивает в топливник - тяга есть.

Внимание! Во избежание травм и причинения вреда здоровью запрещено пользоваться печью тем, кто не знает правила эксплуатации печи.

Перед очередной растопкой печи следует проверить топку и зольный ящик и, при необходимости, очистить их от золы и иных предметов (не догоревшие угли, гвозди), оставшихся от предыдущей протопки печи.

До растапливания печи необходимо заполнить бак для нагрева воды (при наличии): минимум на четверть объема — для бака выносного типа и/или на половину — для бака «самоварного» типа.

Закладывать дрова следует через дверцу, на колосник. При растопке, чтобы обеспечить гарантированный розжиг топлива и доступ воздуха в зону горения, необходимо неплотно уложить дрова и выдвинуть зольный ящик.

Не закружайте топку доверху – это может привести к опасной ситуации при открывании двери. Всегда закрывайте дверь после растопки.

Внимание! Запрещается сжигание дров в топливном канале. Это может привести к деформации дверцы и топливного канала и задымлению помещения бани.

Внимание! Запрещается топить печь с открытой дверью. Это может привести к развитию опасных режимов работы печи, выходу дыма в отапливаемое помещение и возникновению пожара.

Внимание! Запрещается принудительный поддув воздуха в зольный ящик.

Для скорейшего прогрева дымохода, уменьшения дымления и исключения закапчивания стекла желателно производить розжиг с верхней части закладки топлива. При растопке топливник необ-

ходимо наполнить средне и мелко наколотыми дровами. Более крупные поленья нужно укладывать вниз, а более мелкие — наверх. Сверху на дрова положите щепки для розжига.

Для поддержания высокой температуры камней и воздуха в парной, зольник нужно прикрыть, а в топку заложить крупно наколотые дрова. Оптимальное количество поленьев 3—4 штуки. Топку необходимо заполнять не более чем на 2/3.

Для появления устойчивой тяги после растопки печи требуется незначительное время. Поэтому при открытии дверцы только что растопленной печи, работающей в режиме набора температуры, возможен незначительный выход дыма в помещение. Сгорания первой закладки топлива достаточно для прогрева дымохода и образования тяги, препятствующей дымлению.

В дальнейшем подачу воздуха, влияющую на интенсивность горения, можно регулировать при помощи открытия или закрытия зольного ящика. Величина прикрытия зольного ящика определяются опытным путем в процессе эксплуатации печи.

Для загрузки очередной партии дров следует полностью закрыть зольный ящик и через несколько секунд после этого плавно открыть дверцу.

При очередной закладке дров будьте осторожны, чтобы не затушить огонь.

Для завершения работы печи следует, дожидаясь пока топливо полностью прогорит, затем очистить печь от золы и полностью закрыть дверцу и зольный ящик.

Внимание! Запрещается заливать огонь водой.

Внимание! В процессе эксплуатации печи возможна незначительная деформация металла в топке, не нарушающая герметичности сварных швов — это не является признаком брака.

Внимание! Если температура в помещении при перерывах в работе печи меньше +5°C, то из системы нагрева воды необходимо полностью слить воду.

Внимание! Использование дров с влажностью более 20% приводит к дымлению и быстрому образованию сажевого налета на стенках дымохода.

Эксплуатация печи на газообразном топливе:

*Внимание! Эксплуатация печи с ГГУ возможна только в моделях со стандартным топливным каналом.**

* - печь со стандартным топливным каналом см. рисунок 1

Внимание! Запрещается эксплуатировать печь без заземления.

Внимание! Подключение ГГУ к газовой сети и проверка работы печи должны производиться представителем специализированной организации, с соблюдением действующих стандартов монтажа и в соответствии с «Правилами безопасности систем газораспределения и газопотребления».

Внимание! Установка, подключение и обслуживание газовой печи должны производиться специализированной организацией, имеющей право на данный вид работ, в соответствии с проектом, по действующим и утвержденным управлением газового хозяйства нормам и правилам.

Внимание! При обнаружении утечки газа - устранить незамедлительно! Утечка газа не допускается.

Перед включением печи в работу необходимо:

- проверить наличие тяги в дымоотводящем канале и убедиться в отсутствии запаха газа;
- проветрить помещение, в котором установлена печь, и топочное пространство печи, в течении 5-10 минут, при этом газовые краны перед горелкой должны быть закрыты.

Откройте систему подачи топлива к ГГУ. Запустите ГГУ.

Порядок и принцип работы газовой горелки описан в паспорте на ГГУ.

Следите за интенсивностью горения, при правильно настроенной автоматике пламя должно быть голубое.

Для завершения работы печи следует полностью перекрыть систему подачи топлива к горелке, горелка отключается автоматически.

Внимание! Если температура в помещении при перерывах в работе печи меньше +5°C, то из системы водонагрева (бака для горячей воды) необходимо полностью слить воду.

8.12. Характерные неисправности и методы их устранения

Тип неисправности	Возможная причина	Устранение
Нарушение процесса горения	Ухудшилась тяга в дымовой трубе	Проверить дымовую трубу на наличие повреждений и инородных предметов в ней.
Появление запаха газа	Неисправно ГГУ	Проверить работу ГГУ.
Появление запаха	Испарение остатков масел и летучих компонентов эмали	Протопите печь по п. 8.1в месте установки с максимальной вентиляцией помещения.
Потеки на наружной поверхности трубы	Недостаточная герметичность стыков дымовой трубы Дымоходные трубы установлены «по дыму»	Уплотнить жаростойким герметиком стыки Установите дымоходные трубы «по воде»
Медленный прогрев помещения	Недостаточная теплоизоляция помещения Неправильно подобрана печь	Утеплите помещение Произведите подбор печи большей мощности.

8.13. Меры безопасности при эксплуатации печи

Согласно «Правилам пользования газом в быту» владельцам помещений, в которых используется газовое оборудование, запрещается:

- производить самовольную газификацию дома (квартиры, садового домика), перестановку, замену и ремонт газовых приборов, баллонов и запорной арматуры;
- осуществлять перепланировку помещения, где установлены газовые приборы, без согласования с соответствующими организациями;
- изменять устройство дымовых и вентиляционных систем. Заклеивать вентиляционные каналы, замуровывать или заклеивать "карманы" и люки, предназначенные для чистки дымоходов.

Запрещается нарушать требования к помещениям, в которых

установлено газоиспользующее оборудование (см. п. 8.3), иные требования Руководства по эксплуатации и нормативных правовых актов, связанных с использованием газа в быту (СП 42-101-2003, СП 62.13330.2011, Правила пользования газом в быту, Правила пользования газом в части обеспечения безопасности при использовании и содержании внутридомового и внутриквартирного газового оборудования при предоставлении коммунальной услуги по газоснабжению (утв. постановлением Правительства РФ 14.05.2013 года № 410)).

Перед началом отопительного сезона печь, газовая горелка и дымовая труба должны быть проверены и, в случае обнаружения неисправностей, отремонтированы. При наличии неисправностей газовая банная печь к эксплуатации не допускается. Признаки исправной печи смотри п. 8.1.

Внимание! Чрезмерное пребывание в нагретой парной может привести к повышению температуры тела, что может быть опасным.

Внимание! Запрещается оставлять без присмотра топящуюся печь, а также поручать надзор за ней малолетним детям и лицам, находящимся под воздействием алкоголя, наркотиков, лекарств и т.п.

Внимание! Об ограничениях использования сауны, связанных со здоровьем (в том числе детей), необходимо проконсультироваться с врачом.

Внимание! Пол в парной может быть скользким. Передвигайтесь по парной осторожно, во избежание травм.

Внимание! Во избежание ожогов запрещается прикасаться к нагретым до высоких температур поверхностям печи голыми руками или другими открытыми частями тела, во избежание ожогов и травм.

Внимание! Воду на каменку необходимо подавать небольшими порциями, находясь на безопасном расстоянии от печи.

Внимание! Запрещается располагать топливо, другие горючие вещества и материалы на предтопочном листе или ближе 0,5 м от поверхности печи.

Внимание! Во избежание случайного касания горячей поверхности печи рекомендуется предусмотреть ограждения из не горючего материала в виде сетки или

решетки, а также при растопке надевать защитную одежду, защитные (огнестойкие) перчатки и защитные очки.

Внимание! Запрещается устанавливать сплошное ограждение, препятствующее свободному конвекционному потоку воздуха.

Внимание! Запрещается сушить какие-либо вещи и предметы, даже на частично остывшей поверхности печи.

Внимание! Выделение угарного газа в помещение является смертельно опасным.

Внимание! Помещение, в котором установлена печь с ГГУ, необходимо постоянно проветривать.

Внимание! Запрещается эксплуатировать печь без заземления.

Угарный газ не имеет цвета и запаха, образовывается при сгорании дерева, угля, нефти, газа и других горючих веществ. Очень важно иметь хорошую тягу и надежную систему вентиляции, позволяющую гарантированно удалять продукты сгорания через дымоход.

Внимание! В помещениях, в которых установлена печь необходимо произвести установку сигнализаторов (датчиков) утечки бытового и угарного газа.

Датчики должны быть установлены на расстоянии от печи, исключающем ложное срабатывание. При установке, эксплуатации и обслуживании датчиков газа нужно следовать инструкции их производителя.

В случае тревоги (срабатывания датчика угарного газа), необходимо:

- Обратите внимание на признаки отравления угарным газом: головная боль, тошнота, сонливость, шум в ушах, усиленное сердцебиение и т.д.
- Увеличьте интенсивность проветривания (откройте окна, двери).
- Поверьте датчики «СО» на ложное срабатывание.

Внимание! При отсутствии возможности безопасного выполнения этих мероприятий немедленно покиньте помещение.

Первая помощь при отравлении газом:

- Вывести пострадавшего на свежий воздух.
- Расстегнуть стесняющую одежду.

- Дать понюхать нашатырный спирт.
- Тепло укутать, но не давать уснуть, до приезда скорой помощи.
- В случае отсутствия дыхания немедленно вынести пострадавшего в другое теплое помещение со свежим воздухом и делать искусственное дыхание, до приезда скорой помощи.

Внимание! Если Вы услышали сигнал тревоги датчиков утечки бытового и угарного газа, не пытайтесь найти источник газа!

Ни при каких обстоятельствах не меняйте систему подачи воздуха в топку для увеличения интенсивности горения. Применение наддува и/или иные отступления от проектной системы подачи воздуха в топку создают опасные условия эксплуатации печи.

Внимание! Располагайте силовые провода и электрическое оборудование в безопасной зоне.

Внимание! В случае воспламенения креозота и/или сажи в дымоходе необходимо покинуть помещение и вызвать пожарных.

При обнаружении в помещении запаха бытового газа (или срабатывания датчика), необходимо:

- немедленно перекройте подачу газа;
- откройте окна и двери, обеспечив максимальный приток свежего воздуха;
- вызовите аварийную газовую службу;
- эвакуируйте из помещения людей;
- не производите работ, связанных с огнём и искрообразованием (например, не включайте и не выключайте электроосвещение, не пользуйтесь газовыми и электрическими приборами, не зажигайте огня, не пользуйтесь телефоном, не курите и т.д.)

Внимание! При отсутствии возможности безопасного выполнения этих мероприятий немедленно покиньте помещение.

Открывать, закрывать дверцу необходимо только за ручку. Зола, выгребаемая из топки, должна быть пролита водой и удалена в специально отведенное для нее пожаробезопасное место и пролита водой.

9. Техническое обслуживание

Внимание! Недопустимо производить работы по очистке и техническому обслуживанию печи до полного ее остывания.

9.1. Обслуживание печи и дымохода

Для наиболее эффективной и безопасной эксплуатации печи необходимо периодически проводить работы по техническому обслуживанию печи и дымохода.

Техническое обслуживание печи должны производить квалифицированные работники эксплуатационной организации газового хозяйства в соответствии с инструкцией, согласованной в установленном порядке. Частота проведения технического обслуживания зависит от конкретных условий монтажа и эксплуатации, но не менее одного раза в год. Работы, связанные с техническим обслуживанием, не являются гарантийными обязательствами и производятся за счет потребителя.

При техническом обслуживании печи выполняются следующие работы:

- чистка фильтра газа;
- чистка горелок;
- проверка герметичности газовых систем печи;
- проверка работы автоматики безопасности;
- проверка наличия тяги в дымоходе.

Согласно «Правилам противопожарного режима в Российской Федерации» очищать дымоходы и печи (котлы) от сажи необходимо перед началом, а также в течение всего отопительного сезона не реже:

- Одного раза в три месяца для отопительных печей;
- Одного раза в два месяца для печей и очагов непрерывного действия;
- Одного раза в месяц для кухонных плит и других печей непрерывной (долговременной) топки.

При эксплуатации печи за пределами Российской Федерации необходимо руководствоваться техническими нормами страны, в которой печь будет эксплуатироваться.

Предпочтительно привлечение квалифицированных специалистов для осмотра и очистки дымовых труб.

Внимание! За последствия неквалифицированных работ по очистке и ревизии дымохода или печи компания -

изготовитель ответственности не несет.

Очистку дымохода необходимо проводить механически (с использованием специальных приспособлений, ершей, щеток, грузов, скребков). Ерш подбирается в зависимости от формы, размеров поперечного сечения трубы. В качестве профилактической меры возможно использовать химическую чистку дымохода в соответствии с рекомендациями по применению предназначенных для этого средств, выданных их производителем. Химическая чистка не является основным средством для чистки дымохода и печи.

Внимание! Тщательно изучите инструкцию и следуйте рекомендациям изготовителя химических средств очистки. Запрещается пользоваться самостоятельно изготовленными составами для выжигания сажи.

Внимание! Примите необходимые меры по защите глаз и дыхательных путей от пыли и сажи при механической очистке дымовых труб.

9.2. Обслуживание светопрозрачного экрана дверцы

Чтобы стекло прослужило долго, следует руководствоваться следующими правилами.

Регулярно осматривайте стекло на наличие сколов и трещин. Если обнаружена трещина либо скол — немедленно затушите печь и обратитесь к производителю для решения вопроса о замене стекла.

Не хлопайте дверью, не ударяйте по стеклу иным способом. При закрывании двери убедитесь, что поленья или другие предметы не торчат из топки и не могут повредить стекло.

Не разводите огонь рядом со стеклом, либо в таком месте, когда в процессе горения он может оказаться около стекла.

При очистке стекла не используйте материалы, которые могут поцарапать, либо нанести вред стеклу. Царапины на стекле могут привести, в процессе эксплуатации, к разрушению стекла.

Никогда не пытайтесь очищать стекло пока оно горячее. Перед растопкой стекло должно быть полностью сухим.

Никогда не кладите в печь вещества, которые могут воспламениться взрывоподобно. Даже маленький взрыв в замкнутом пространстве способен выбить стекло.

Очистку стекла от сажевых отложений следует проводить по

мере необходимости мягкой ветошью, смоченной в специальном растворе для каминных и печных стекол в соответствии с инструкцией по применению.

Запрещается эксплуатация печи с поврежденным светопрозрачным экраном. В случае повреждения стекла для его замены необходимо устанавливать только термостойкое керамическое стекло толщиной 4мм и оригинальных размеров. Порядок замены стекла см. п. 10.

Не используйте закаленное стекло либо утолщенное оконное стекло. Свяжитесь с производителем по вопросу замены стекла.

9.3. Обслуживание бака для горячей воды

При эксплуатации баков на неокрашенных поверхностях допускается появление следов поверхностной коррозии, не влияющих на эксплуатационные характеристики изделия. Данные изменения не являются признаками брака.

Процесс коррозии, его скорость, характер и глубина повреждения зависят от состава воды и условий эксплуатации.

Наибольшее влияние на коррозию оказывают такие факторы, как жёсткость воды (присутствие в воде комплексов солей карбонатов, сульфатов, хлоридов), наличие ионов железа, величина pH, содержание примесей тяжёлых металлов (особенно меди и ртути) и насыщение кислородом. Скорость коррозионного процесса повышается при повышении температуры воды. Стоячая вода также способствует увеличению скорости процесса коррозии.

Очистку бака для горячей воды от накипи следует проводить по мере необходимости механическим способом (используя жёсткую губку), либо с помощью растворов с содержанием ПАВ. Следует избегать очистителей, содержащих хлориды или аммиак. Действенной мерой по устранению загрязнений от окислов железа является применение средств «Cillit», «Цинкарь» и аналогичных им. Можно применять и 8% раствор лимонной кислоты.

Для очистки бака от накипи можно использовать лимонную кислоту, растворив ее в воде 3-5 г/л (180-300 г на полный бак). Раствор залить в бак и нагреть до момента парообразования, выдержать раствор в системе до снижения температуры до 40°C, остывший раствор слить. Систему промыть водой.

Рабочий раствор можно использовать неоднократно. При утилизации раствора его нейтрализуют содой, известью или мелом.

После применения указанных средств следует тщательно промыть изделие чистой водой.

10. Текущий ремонт

Повреждение лакокрасочного покрытия в процессе эксплуатации может привести к появлению следов коррозии, что не является гарантийным случаем. Чтобы не допускать этого предприятие-изготовитель рекомендует производить подкраску корпуса с помощью термостойкой кремнийорганической эмали. Для удобства подкраски возможно применение эмали в аэрозольных баллонах.

В случае повреждения светопрозрачного экрана (стекла) на дверце (см. рисунок 15) в модификации «Витра» его необходимо заменить. Для этого:

1. Отверните две гайки, фиксирующие прижим (рисунок 16.И), демонтируйте его и дистанционные втулки.

2. Извлеките стекло из упора.

3. Возьмите новое стекло.

Если на нем нет уплотняющих лент, наклейте их, лента шириной 20 мм наклеивается сверху и снизу стекла «П» - образно (рисунок 16.И), лента шириной 10 мм наклеивается вертикально, вдоль боковых сторон стекла (рисунок 16.И).

4. Вставьте стекло в упор, при этом лента, наклеенная с боковых сторон (вертикальная) должна быть зажата между стеклом и каркасом дверцы (рисунок 16.И).

5. Зафиксируйте стекло прижимом и закрепите прижим гайками.

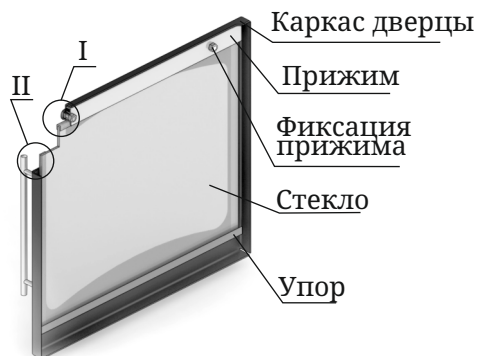


Рисунок 15. Ремонт светопрозрачного экрана дверцы модификации «Витра»

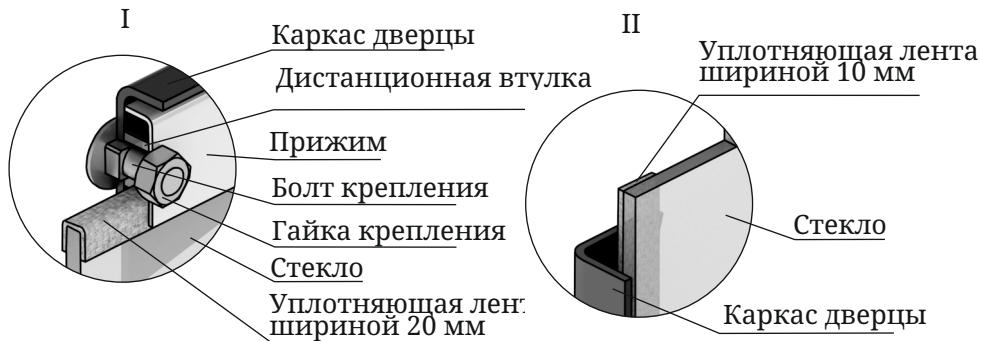


Рисунок 16. Крепление светопрозрачного экрана дверцы модели «Витра»

Внимание! Гайки, крепящие прижим накручиваются на болты крепления через дистанционные втулки (рисунок 16.1).

Внимание! Потребителю запрещается самостоятельно производить ремонт и переустановку ГТУ, а также вносить в конструкцию какие-либо изменения.

11. Гарантийные обязательства

Гарантийный срок на печь (далее по тексту настоящего раздела – «Изделие») составляет 12 месяцев со дня передачи Изделия Потребителю. На отдельные узлы или элементы Изделия может быть установлен гарантийный срок большей продолжительности (в том числе путём проставления специальной отметки в разделе «Свидетельство о приемке и гарантии» настоящего Руководства).

Из гарантийных обязательств исключаются детали, подлежащие естественному износу (защитные экраны, защитные гильзы, шамотный кирпич и т.п.). Гарантия качества на такие детали не распространяется (пункт 3 статьи 470 Гражданского кодекса Российской Федерации).

В случае обнаружения в период гарантийного срока несоответствия Изделия заявленным характеристикам Потребитель имеет право обратиться с претензией к организации-изготовителю Изделия (Изготовителю). Если несоответствие Изделия или его отдельного узла/элемента выявлено в период гарантийного срока и возникло по причинам, за которые отвечает Изготовитель, то Потребитель вправе потребовать устранения выявленного несоответствия, в том числе путём ремонта Изделия за счет Изготовителя.

Ремонт Изделия Изготовителем может выполняться в форме замены или ремонта неисправной детали. При этом замена или ремонт неисправных деталей, возможный демонтаж которых предусмотрен конструкцией Изделия и которые могут быть отделены от Изделия/смонтированы на Изделии потребителем самостоятельно (например, теплообменник и т.п.; далее – «съемные детали»), производятся без демонтажа и направления всего Изделия Изготовителю.

Гарантийные обязательства на Изделие, а также на его узлы или элементы, в которые были самовольно внесены изменения или доработки, прекращаются досрочно и в дальнейшем не возобновляются.

Установление фактов нарушения Потребителем или иным лицом технических требований к монтажу и/или к эксплуатации Изделия, нарушения иных требований настоящего Руководства

освобождает Изготовителя от ответственности перед Потребителем.

12. Хранение

Изделие должно храниться в упаковке в условиях по ГОСТ 15150-69, группа 3 (закрытые помещения с естественной вентиляцией без искусственно регулируемых климатических условий) при температуре от - 60 до + 40°С и относительной влажности воздуха не более 80 % (при плюс 25°С).

В воздухе помещения для хранения изделия не должно присутствовать агрессивных примесей (паров кислот, щелочей).

Требования по хранению относятся к складским помещениям Поставщика и Потребителя.

Срок хранения изделия в заводской упаковке без переконсервации — не более 12 месяцев.

При хранении печей в условиях повышенной влажности на неокрашенных поверхностях допускается появление следов поверхностной коррозии, не влияющих на эксплуатационные характеристики изделия.

13. Транспортирование

13.1. Условия транспортирования

Транспортирование изделия допускается в транспортировочной таре всеми видами транспорта (в том числе в отапливаемых герметизированных отсеках самолетов без ограничения расстояний). При перевозке в железнодорожных вагонах вид отправки - мелкий, малотоннажный.

При транспортировании изделия должна быть предусмотрена защита от попадания пыли и атмосферных осадков. Не допускается кантование изделия.

13.2. Подготовка к транспортированию

Перед транспортированием изделия должны быть закреплены для обеспечения устойчивого положения, исключения взаимного смещения и ударов.

При проведении погрузочно-разгрузочных работ и транспортировании должны строго выполняться требования манипуляционных знаков, нанесенных на транспортной таре.

14. Утилизация

По окончании срока службы печи или при выходе ее из строя (вследствие неправильной эксплуатации) без возможности ремонта, печь или ее элементы следует демонтировать и отправить на утилизацию. Для этого необходимо отключить ее от газопровода, стравить остатки газа в атмосферу.

При отсоединении печи или ее элементов от дымохода следует предусмотреть защиту глаз и дыхательной системы от пыли и сажи, скопившейся в элементах системы.

Внимание! Производить работы по демонтажу системы необходимо только после ее полного остывания.

Внимание! Отсоединение ГГУ от газопровода должно проводиться специалистами газовых служб.

Изделие не содержит в своем составе опасных или ядовитых веществ, способных нанести вред здоровью человека или окружающей среде, и не представляет опасности для жизни, здоровья людей и окружающей среды по окончании срока службы. В этой связи утилизация изделия может производиться по правилам утилизации общепромышленных отходов.

15. Комплект поставки

Комплект поставки указан в таблице:

Модель изделия	Печь	Заливная воронка	Дверца с осью	Упор для оси	Руководство по эксплуатации	Упаковка
	1 шт	1 шт	1 шт	2 шт	1 шт	1 шт
Ангара 2012 Inox	•	•	•	•	•	•
Ангара 2012 Inox Витра	•	•			•	•
Ангара 2012 Carbon	•	•	•	•	•	•
Ангара 2012 Carbon Витра	•	•			•	•

КОД ОКПД2
27.52.12.000

СВИДЕТЕЛЬСТВО О ПРИЕМКЕ И ГАРАНТИИ

место
серийного
номера

Дровяная печь-каменка «Ангара 2012» модель _____
_____ изготовлена в соответствии с
требованиями государственных стандартов, и действующей техни-
ческой документации, соответствует ТУ 27.52.12-001-64339635-2020
и признана годной для эксплуатации.

Начальник ОТК _____ / _____
подпись расшифровка подписи

Дата выпуска " ____ " _____ 20 __ г.

Специальные отметки:

СВИДЕТЕЛЬСТВО О ПРОДАЖЕ

При приобретении печи, Покупателю необходимо в
присутствии Продавца произвести внешний осмотр товара на
предмет наличия всего комплекта поставки и отсутствия видимых
дефектов.

Претензий к внешнему виду и комплектности не имею

Покупатель _____ / _____ / _____ 20 __ г
ФИО подпись

Продавец _____ / _____ / _____ 20 __ г
М.П.
торгующей организации

Товар сертифицирован.

210721

EAC

© 2010—2021 Все права защищены.



Центр информации для потребителей:

ООО «ТМФ»

Юридический адрес:

630024, Россия, г. Новосибирск,

ул. Ватутина, 99

Отдел оптовых продаж: +7 383 353-71-39

Отдел розничных продаж: 8 800 2-503-503