

Примавольта

ТЕРМОФОР®
СИБИРСКИЕ ПЕЧИ, КОТЛЫ И КАМИНЫ

Электрическая печь-каменка
для сауны

ЕАС



РУКОВОДСТВО ПО ЭКСПЛУАТАЦИИ

Сделано в России

Тепло приходит из Сибири

Благодарим Вас за приобретение продукции компании «Термофор».

Настоящее руководство по эксплуатации предназначено для изучения принципа работы, правил эксплуатации и обслуживания электрической печи для сауны «Примавальта» (далее — электрокаменка) и содержит указания, необходимые для правильной и безопасной ее эксплуатации.

К монтажу и эксплуатации печи допускаются лица, изучившие настоящее руководство.

С уважением,
компания «Термофор»

Настоящий документ защищен законом об авторских правах. Запрещается полное или частичное воспроизведение содержимого настоящего документа, без предварительного уведомления и получения разрешения от компании «Термофор».

Компания «Термофор» оставляет за собой право вносить изменения в конструкцию печи, не ухудшающие ее потребительские свойства, без обновления сопровождающей ее документации.

СОДЕРЖАНИЕ

1. Назначение	3
2. Модельный ряд	3
3. Технические характеристики	3
4. Устройство и работа электрокаменки	5
5. Маркировка и упаковка электрокаменки	5
6. Использование по назначению	7
7. Техническое обслуживание	14
8. Текущий ремонт	14
9. Гарантийные обязательства	14
10. Хранение	15
11. Транспортирование	15
12. Утилизация	16
13. Комплект поставки	16

1. НАЗНАЧЕНИЕ

Электрическая печь-каменка для сауны «Примавольта» предназначена для отопления парильного помещения бани и сауны, получения пара.

Электрокаменка предназначена для индивидуального использования в сауне, русской бане и позволяет получать все комфортные сочетания температуры и влажности воздуха.



ВНИМАНИЕ! При использовании электрокаменки «Примавольта» в коммерческих целях, а также ежедневном или круглосуточном режиме, рабочая нагрузка увеличивается в 6–10 раз. При таком режиме предприятие-изготовитель снимает с себя все гарантийные обязательства.

2. МОДЕЛЬНЫЙ РЯД

Серийно выпускаются 3 базовые модели: «Примавольта 6», «Примавольта 7,5» и «Примавольта 9». Данные модели имеют общий дизайн внешнего вида, особенности конструкции, габаритные размеры и принцип работы.

Различие между моделями заключается в мощностях трубчатых электронагревателей (ТЭН).

3. ТЕХНИЧЕСКИЕ ХАРАКТЕРИСТИКИ

Технические характеристики электрокаменки приведены в таблице 1. Габаритные размеры электрокаменки приведены на рисунке 1. Монтажные размеры приведены в пункте 7.6.

Время нагрева парильного помещения от 20 °С до 100 °С, при условии правильной теплоизоляции, ориентировочно 60 мин.



ВНИМАНИЕ! Максимальный объем отапливаемого помещения определен из условий обеспечения эффективного конвекционного теплообмена и нормативов общего термического сопротивления ограждающих конструкций по СНиП 23-02-2003.

Таблица 1. Технические характеристики.

Модель	Примавольта 6	Примавольта 7,5	Примавольта 9
Макс. объем парильного помещения, куб.м	7	10	14
Номинальная мощность, кВт	6	7,5	9
Габаритные размеры, мм	415×390×600		
Масса печи, кг	13		
Объем каменки, л	37		
Масса закладываемых камней, кг	50		
Тип питания	1-фазный/3-фазный		
Номинальное напряжение	220v/380v		
Класс защиты от поражения электрическим током ЭНП*	I		
Степень защиты ЭНП*	IPX4		
Диапазон регулировки температуры мин-макс °С	от -40 до +125 °С.		
Диапазон регулировки времени до выключения	от 1 мин. до 6 ч.		
Тип установки	Настенные		

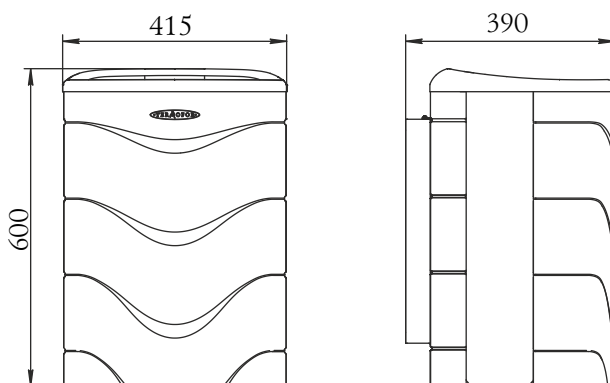


Рисунок 1. Габаритные размеры электрокаменки.

ЭНП - электронагревательный прибор;

4. УСТРОЙСТВО И РАБОТА ЭЛЕКТРОКАМЕНКИ

Источником тепла в электрокаменке являются трубчатые электронагреватели (ТЭН) (3), которые закреплены на задней стенке корпуса (1) электрокаменки. Они передают свое тепло на камни, уложенные вокруг них. Полезное пространство каменки (2) снизу отделено дном (4).

Клеммы ТЭН для подключения электропитания (6) отделены от основного пространства электрокаменки влагозащитным кожухом. В кожухе есть специальное отверстие (7) для выхода кабеля электропитания, соединяющего электрокаменку с пультом управления (ПУ).

Для монтажа электрокаменки «Примавольта» на стену парильного помещения в конструкции предусмотрен специальный кронштейн (5), закрепленный на задней стенке корпуса.

Наружная поверхность электрокаменки покрыта термостойкой кремнийорганической эмалью.



***ВНИМАНИЕ!** Производитель оставляет за собой право вносить изменения в конструкцию электрокаменки, не ухудшающие ее потребительские свойства, без внесения изменений в руководство по эксплуатации.*

5. МАРКИРОВКА И УПАКОВКА ЭЛЕКТРОКАМЕНКИ

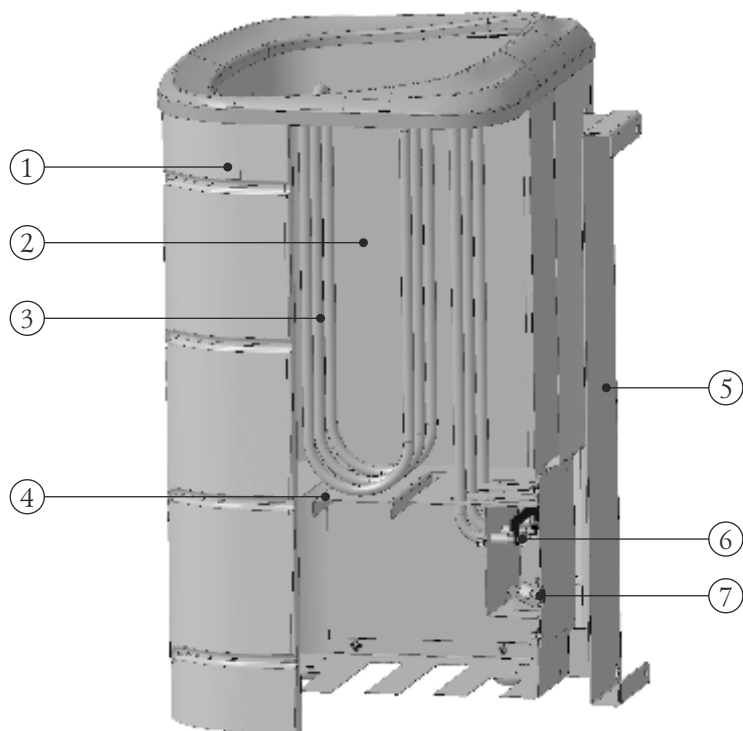
5.1. Маркировка

На электрокаменке имеется информационный шильдик с указанием модели электрокаменки, ее массы, заводского серийного номера и даты изготовления электрокаменки, а также информации о сертификатах на данную модель.

5.2. Упаковка

Электрокаменка упакована в упаковочную тару. Руководство по эксплуатации в упаковочном пакете вложено в каменку.

На упаковке электрокаменки в передней части имеется ярлык, в котором содержатся сведения о модели электрокаменки, массе, конструктивных особенностях и дате изготовления.



- 1 - Корпус электрокаменки
- 2 - Каменка
- 3 - ТЭН
- 4 - Дно каменки
- 5 - Кронштейн монтажный
- 6 - Клеммы ТЭН для подключения электропитания
- 7 - Отверстие для вывода провода

Рисунок 2. Расположение основных элементов электрокаменки «Примавольта».

5.3. Порядок снятия упаковки потребителем:

1. разрезать упаковочную ленту
2. снять картонные коробки и полиэтилен
3. извлечь все комплектующие и руководство по эксплуатации из электрокаменки и освободить их от упаковки
4. при наличии защитной пленки или рекламных наклеек - удалить их

6. ИСПОЛЬЗОВАНИЕ ПО НАЗНАЧЕНИЮ

6.1. Эксплуатационные ограничения



ВНИМАНИЕ! Для производственных помещений категорий А, Б, В по взрывопожарной безопасности в соответствии с НПБ 105-95 (определение категорий помещений и зданий по взрывопожарной и пожарной опасности) использование электрокаменки не допускается.



ВНИМАНИЕ! Запрещается использовать электрокаменку не по назначению.



ВНИМАНИЕ! Запрещается эксплуатировать электрокаменку с неисправной автоматикой и ТЭН.



ВНИМАНИЕ! Запрещается принудительное отключение автоматики.

ВНИМАНИЕ! Накрывание электрокаменки вызывает риск пожара.

6.2. Подготовка электрокаменки к эксплуатации



ВНИМАНИЕ! При первом включении электрокаменки в работу промышленные масла, нанесенные на металл, и легкие летучие компоненты кремнийорганической эмали выделяют дым и запах, которые в дальнейшем не выделяются.

Поэтому первое включение в работу электрокаменки необходимо производить на месте эксплуатации с открытыми окнами и дверями, при заполненной

каменке, продолжительностью не менее 1 часа. После первого включения помещение следует проветрить.



ВНИМАНИЕ! Во избежание повреждения лакокрасочного покрытия при первом включении в работу не производите механического воздействия на поверхность электрокаменки до полного ее остывания и окончательной полимеризации краски.

Убедитесь в нормальном функционировании всех элементов электрокаменки и защитных конструкций. Неисправная печь к эксплуатации не допускается.

Исправная электрокаменка:

- не имеет внешних повреждений корпуса;
- ТЭН в рабочем состоянии;
- Все электропровода в исправном состоянии;
- электрокаменка имеет заземление

6.3. Камни для каменки

В каменку следует закладывать камни, специально для этого предназначенные. Производитель рекомендует использовать габбро-диабаз, перидотит, талькохлорит, жадеит. Эти вулканические породы имеют красивую фактуру и состоят из стойких к физическому и химическому воздействию минералов, не содержат вредных примесей. Они обладают большой теплоемкостью, выдерживают большие многократные перепады температур, при подаче воды на каменку не разрушаются и не растрескиваются. Рваная, неправильная форма камней и разность их линейных размеров обеспечивают максимальное наполнение каменки и наибольшую площадь теплоотдачи.



ВНИМАНИЕ! Камни неизвестного происхождения могут содержать в большом количестве вредные сернистые соединения и радионуклиды, которые делают их непригодными и даже опасными для использования в бане/сауне.

Перед закладкой камни следует промыть в проточной воде жесткой щеткой.

Для более плотного и равномерного заполнения внутренней и внешней каменок электрокаменки «Примавольта» рекомендуется использовать камни небольшого размера.

Камни необходимо выложить плотным слоем вплотную к ТЭН.

Свободная укладка камней в середине позволяет воздуху проходить через каменку, что обеспечивает хороший нагрев как сауны, так и камней.



ВНИМАНИЕ! *Запрещается вклинивать камни между нагревательными элементами.*

Камни должны опираться друг на друга, а не на нагревательные элементы.

Укладывайте камни так, чтобы они поддерживали нагревательные элементы в вертикальном положении.



ВНИМАНИЕ! *Недостаточное заполнение электрокаменки камнями вызывает риск пожара*

6.4. Подготовка помещения к монтажу печи

Конструкции помещений следует защищать от возгорания:

- стена, к которой крепится опора, должна быть сделана из кирпича или другого негорючего материала.
- стены (или перегородки) из горючих материалов - штукатуркой толщиной 25 мм по металлической сетке или металлическим листом по асбестовому картону толщиной 10 мм, от пола до уровня на 250 мм выше верха печи.



ВНИМАНИЕ! *Место установки электрокаменки должно быть выполнено в соответствии с требованиям СНиП 41-01-2003, либо согласно технических норм страны, в которой она будет эксплуатироваться.*



ВНИМАНИЕ! *Для обеспечения хорошего воздухообмена в парилке рекомендуется организовать приточно-вытяжную вентиляцию с естественным побуждением*

6.5. Монтаж печи



ВНИМАНИЕ! *Сборка, установка и подключение электрокаменки «Примавольта» к электросети должны производиться только специалистами, имеющими разрешение на данный вид работ.*

Расстояние между верхом электрокаменки и незащищенным потолком - не менее 1200 мм. Расстояние между наружной поверхностью электрокаменки и стеной (полом) следует принимать не менее:

- для незащищенных конструкций из горючих и трудногорючих материалов - 500 мм;
- для конструкций из негорючих материалов - 100 мм;
- для конструкций из горючих и трудногорючих материалов защищенных согласно п 6.4 - 100 мм.

Для монтажа электрокаменки на месте эксплуатации необходимо сначала закрепить на стене кронштейн монтажный (рисунок 7), затем на него установить корпус электрокаменки.

Кронштейн крепится анкерными болтами М8×85 - 4 шт (входят в комплект поставки), расположение отверстий указано на рисунке 8, размер отверстий — на рисунке 9.



Рисунок 7. Кронштейн монтажный

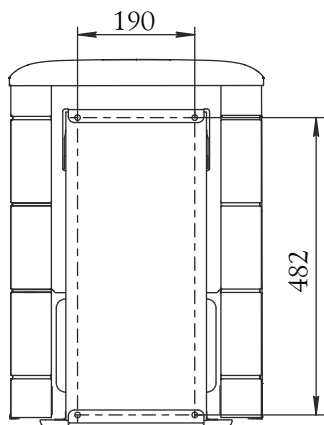


Рисунок 8. Размеры для монтажа кронштейна электрокаменки.

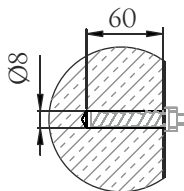


Рисунок 9. Отверстие в стене под анкерный болт.

6.6 Подключение электрокаменки

Подключение электрокаменки к домашней сети электропитания разрешается при условии, что электрическая сеть способна выдержать дополнительную нагрузку в 6, 7,5 и 9 кВт соответственно.

Схема подключения показана на рисунках 10 и 11 (кабели для подключения электрокаменки и ПУ в комплект поставки не входят).

Компания «Термофор рекомендует подключать электрокаменку «Примовольта» к сети электропитания через пульт управления электрокаменкой торговой марки Термофор.



ВНИМАНИЕ! Подключение электрокаменки должны производить квалифицированные специалисты, имеющие разрешения для проведения электротехнических работ.



ВНИМАНИЕ! Выбор автоматического выключателя и сечение провода для подключения электрокаменки к сети электропитания должно соответствовать требованиям ПУЭ (Правила Устройства Электроустановок) и Правилами Технической Безопасности Эксплуатации Электроустройств.

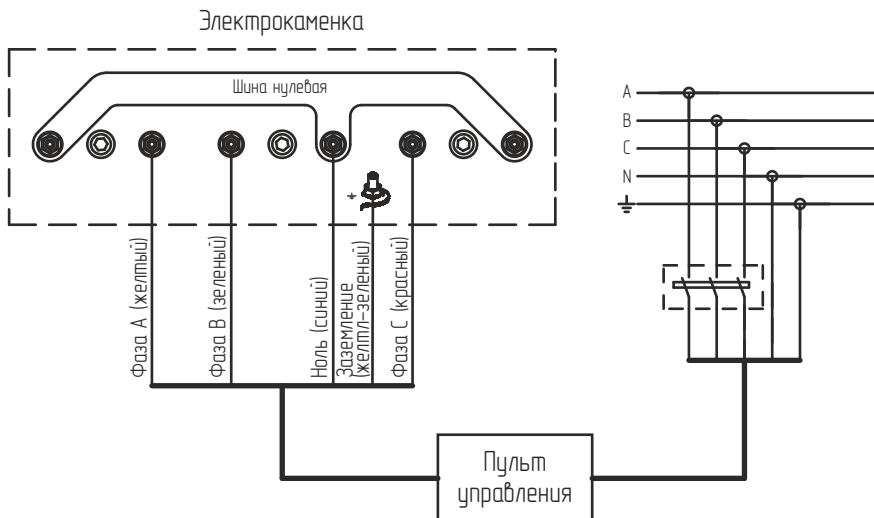


Рисунок 10. Схема подключения электрокаменки к трехфазной сети.

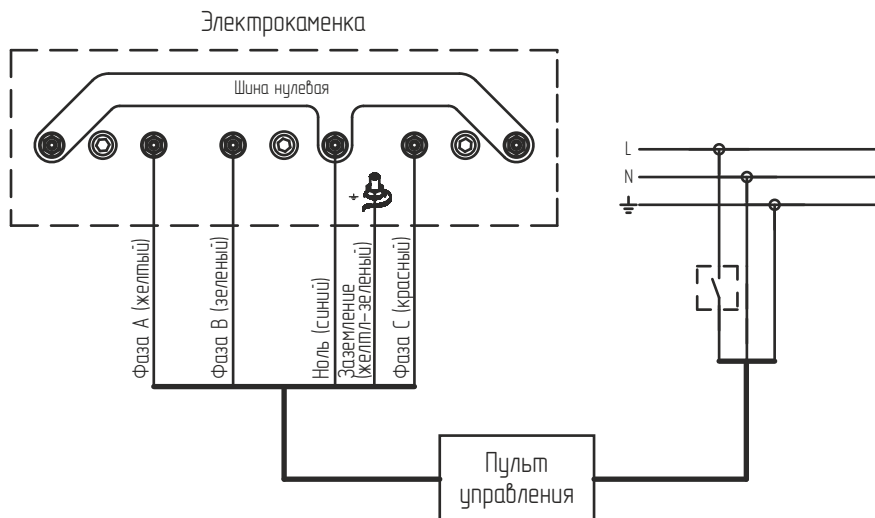


Рисунок 11. Схема подключения электрокаменки к однофазной сети.

6.7. Эксплуатация печи

Для начала работы электрокаменки необходимо установить регулятор температуры на ПУ на необходимую температуру и включить электропитание через пульт управления (ПУ). При этом ТЭН начинает нагреваться, отдавая тепло камням.



ВНИМАНИЕ! Температура выставленная на регуляторе ПУ должна быть выше температуры окружающей среды, иначе ТЭН не включится.

При работе электрокаменки допускается подливать воду на камни маленькими порциями, стараясь не попадать на ТЭНы.

Для окончания работы необходимо отключить электрокаменку от сети. Режим работы электрокаменки настраивается пультом управления.

6.8. Меры безопасности при эксплуатации печи

Перед началом эксплуатации электрокаменка должна быть проверена и, в случае обнаружения неисправностей, отремонтирована. Неисправная электрокаменка к эксплуатации не допускается. Признаки исправной электрокаменки смотри п. 7.2.



ВНИМАНИЕ! Запрещается эксплуатировать электрокаменку малолетним детям и лицам, не прошедшим инструктаж по эксплуатации.



ВНИМАНИЕ! Запрещается эксплуатировать электрокаменку с неисправной автоматикой.



ВНИМАНИЕ! Запрещается прикасаться к нагретым до высоких температур поверхностям электрокаменки голыми руками или другими открытыми частями тела во избежание ожогов и травм.



ВНИМАНИЕ! Запрещается сушить какие-либо вещи и предметы, даже на частично остывшей поверхности печи.

6.9. Характерные неисправности электрокаменки и методы их устранения

Тип неисправности	Возможная причина	Устранение
Появление дымления	Нарушение целостности электропроводки	Произведите ремонт и/или замену проводов электропитания.
Появление запаха	Испарение остатков масел и летучих компонентов эмали	Протопите печь по п. 6.2 в месте установки с максимальной вентиляцией помещения.
Медленный прогрев помещения	Недостаточная теплоизоляция помещения Неправильно подобрана печь	Утеплите помещение Произведите замену печи на более мощную.
ТЭН не нагреваются	Нарушение целостности электропроводки Неисправен ТЭН	Произведите ремонт и/или замену проводов электропитания. Произведите ремонт или замену ТЭН.

7. ТЕХНИЧЕСКОЕ ОБСЛУЖИВАНИЕ

Для наиболее эффективной и безопасной эксплуатации электрокаменки необходимо периодически проводить работы по техническому обслуживанию электрокаменки, специалистами имеющими разрешение на проведение электротехнических работ.

8. ТЕКУЩИЙ РЕМОНТ

Повреждение лакокрасочного покрытия в процессе эксплуатации может привести к появлению следов коррозии, что не является гарантийным случаем. Чтобы не допускать этого, предприятие-производитель рекомендует производить подкраску корпуса термостойкой кремнийорганической эмалью.



ВНИМАНИЕ! Потребителю запрещается самостоятельно производить ремонт и переустановку электрокаменки, а также вносить в конструкцию какие-либо изменения.

9. ГАРАНТИЙНЫЕ ОБЯЗАТЕЛЬСТВА

Гарантийный срок на изделие – 12 месяцев, начиная с момента передачи его Потребителю.

В случае обнаружения Потребителем несоответствия Продукции заявленным характеристикам (свойствам), Потребитель имеет право обратиться в организацию (далее Клиент), реализовавшую данную Продукцию, с Претензией. При этом Клиент для урегулирования Претензии имеет право обратиться к Изготовителю.

В случае если будет установлено, что обнаруженное несоответствие удовлетворяет следующим условиям, то Изготовитель обязуется бесплатно выполнить доработку Изделия целиком либо его узла (по решению Изготовителя), заменить поврежденное изделие или его компоненты, возместить ущерб иным способом (по согласованию с Потребителем):

- 1) установлено, что дефект возник в течение 12 месяцев с момента передачи Продукции Потребителю;
- 2) установлено, что дефект возник по вине компании «Термофор».

Гарантийные обязательства не распространяется на Продукцию, а также ее узлы или элементы, в которые самовольно (Потребителем) были внесены изменения или доработки, а также на элементы, которые при нормальной эксплуатации подлежат периодической замене.

Изготовитель не предоставляет гарантии на изделие в случае нарушений со стороны Потребителя требований Руководства по эксплуатации.

Нарушение технических требований к монтажу и эксплуатации изделия Потребителем (лицом осуществившем монтаж изделия) освобождает Изготовителя от ответственности.

Гарантийные обязательства прекращаются с момента установления обстоятельств, определенных выше и в дальнейшем больше не возобновляются

10. ХРАНЕНИЕ

Печь должна храниться в упаковке в условиях по ГОСТ 15150-69, группа 3 (закрытые помещения с естественной вентиляцией без искусственно регулируемых климатических условий) при температуре от - 60 до + 40°C и относительной влажности воздуха не более 80 % (при плюс 25°C).

В воздухе помещения для хранения изделия не должно присутствовать агрессивных примесей (паров кислот, щелочей). Требования по хранению относятся к складским помещениям Поставщика и Потребителя.

Срок хранения изделия в потребительской таре без переконсервации - не более 12 месяцев.

11. ТРАНСПОРТИРОВАНИЕ

11.1. Условия транспортирования

Транспортирование электрокаменки допускается в транспортной таре всеми видами транспорта (в том числе в отопляемых герметизированных отсеках самолетов без ограничения расстояний). При перевозке в железнодорожных вагонах вид отправки - мелкий, малотоннажный.

При транспортировании изделия должна быть предусмотрена защита от попадания пыли и атмосферных осадков.

11.2. Подготовка к транспортированию

Перед транспортированием электрокаменка должна быть закреплена для обеспечения устойчивого положения, исключения взаимного смещения и ударов. При проведении погрузочно-разгрузочных работ и транспортировании должны строго выполняться требования манипуляционных знаков нанесенных на транспортной таре.

12. УТИЛИЗАЦИЯ

По окончании срока службы электрокаменки или при выходе ее из строя (вследствие неправильной эксплуатации) без возможности ремонта, электрокаменку или ее элементы следует демонтировать и отправить на утилизацию.



***ВНИМАНИЕ!** Производить работы по демонтажу электрокаменки необходимо только после ее полного остывания и отключения от сети.*

Изделие не содержит в своем составе опасных или ядовитых веществ, способных нанести вред здоровью человека или окружающей среде и не представляет опасности для жизни, здоровья людей и окружающей среды по окончании срока службы. В этой связи утилизация изделия может производиться по правилам утилизации общепромышленных отходов.

13. КОМПЛЕКТ ПОСТАВКИ

Комплектность поставки входят:

Электрокаменка «Примавольта» в сборе	1 шт.
Кронштейн монтажный.....	1 шт.
Руководство по эксплуатации	1 шт.
Упаковка	1 шт.

Центр информации для потребителей:

«Термофор», ООО

Юридический адрес:

630024, Россия, г. Новосибирск,

ул. Ватутина, 99

Отдел оптовых продаж: +7 383 353-71-39

Отдел розничных продаж: +7 383 230-00-85

Электронная почта: termofor@termofor.ru

www.termofor.ru

Модельный ряд

ТЕРМОФОР®
СИБИРСКИЕ ПЕЧИ, КОТЛЫ И КАМИНЫ

Дровяные печи для русской бани



Калина

Дровяная банная печь-камин премиум-класса



Ангара 2012

Дровяная банная печь среднего класса с закрытой каменкой



Саяны

Дровяная банная печь-сетка



Тунгуска 2011

Обновленная классическая дровяная банная печь среднего класса



Компакт

Компактная дровяная банная печь среднего класса



Шилка

Компактная дровяная банная печь среднего класса

Твердотопливные воздухогрейные печи



Огонь-батарея

Линейка дровяных отопительных печей нового поколения



Яуза

Дровяная отопительно-варочная печь-камин



Герма

Дровяная копакавовая отопительная печь



Нормаль 2 Турбо

Гибрид дровяной отопительной печи и электрической тепловой пушки



Золушка

Маленькая дровяная отопительно-варочная печь

Дровяные портативные печи



Шеврон

Сверхмощная портативная отопительная дровяная печь длительного горения



Пичуга

Портативная дровяная универсальная печь



Дуплет

Портативная дровяная варочная печь



Дуплет Коптильня

Портативная дровяная печь-коптильня



Мы разрабатываем новые печи, названия которым еще не придуманы

Греет больше. Служит дольше.