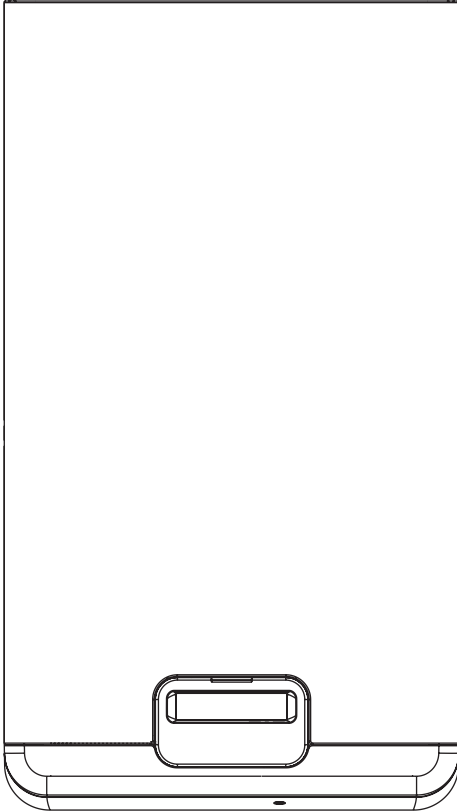


EXCLUSIVE  
C.A.I.  
R.A.I.  
MIX C.S.I.  
MIX R.S.I.



**SL** NAVODILA ZA VGRADITEV, PRIKLJUČITEV IN UPORABO

**HR** PRIRUČNIK ZA MONTAŽU I KORIŠTENJE

**YU** PRIRUČNIK ZA MONTAŽU I KORIŠĆENJE

**SK** NÁVOD NA INŠTALÁCIU A POUŽITIE

**GR** Το εγχειρίδιο για τον εγκαταστάτη και για τον χρήστη

**RU** Руководство по эксплуатации. Инструкция по монтажу, техническому обслуживанию и ремонту. (Технический паспорт)

 **Beretta**

Kotel **EXCLUSIVE** ustreza temeljnim zahtevam naslednjih Uredb:

- Uredba o plinu 2009/142/CEE
  - Uredba o izkoristkih 92/42/CEE
  - Uredba o elektromagnetni ustreznosti 2004/108/CEE
  - Uredba o nizki napetosti 2006/95/CEE
- torej nosi oznako CE

Ohrievač **EXCLUSIVE** je vyrobený v súlade s následovnými nariadeniami:

- Nariadenie týkajúce sa plynu 2009/142/CEE
  - Nariadenie o výkonoch 92/42/CEE
  - Nariadenie o elektromagnetickej zlučiteľnosti 2004/108/CEE
  - Nariadenie o nízkom napätí 2006/95/CEE
- a z týchto dôvodov je nositeľom značky CE

Kotao **EXCLUSIVE** je usklađen s osnovnim zahtjevima slijedećih Direktiva:






- Direktiva plin 2009/142/CEE
  - Direktiva učinak 92/42/CEE
  - Direktiva elektromagnetska kompatibilnost 2004/108/CEE
  - Direktiva niski napon 2006/95/CEE
- pa zato ima pravo nositi oznaku CE

Ο λέβητας **EXCLUSIVE** ε είναι ρυθμισμένος με τις απαραίτητες απαιτήσεις τις εξής οδηγίες:

- Οδηγία για το φυσικό αέριο 2009/142/CEE
  - Οδηγία για το αποτέλεσμα 92/42/CEE
  - Οδηγία για την ηλεκτρικό-μαγνητική συμβατικότητα 2004/108/CEE
  - Οδηγία για την χαμηλή τάση 2006/95/CEE
- και για αυτόν τον λόγο μπορεί να έχει το σήμα: CE

Kotao **EXCLUSIVE** je usklađen sa osnovnim zahtevima sledećih Direktiva:

- Direktiva gas 2009/142/CEE
  - Direktiva učinak 92/42/CEE
  - Direktiva elektromagnetska kompatibilnost 89/336/CEE
  - Direktiva niski napon 2006/95 /CEE
- pa zato ima pravo da nosi oznaku CE

Маркировка      указывает на соответствие изделия техническим регламентам Украины, Узбекистана, Беларуси, Казахстана, Молдовы и России.

Срок службы котла при условии соблюдения всех рекомендаций по установке и своевременному техническому обслуживанию составляет не менее 10 лет. По окончании этого срока эксплуатация котла может быть продлена по заключению сервисной организации.

В конце срока службы котел необходимо утилизировать специальным образом, согласно действующему законодательству. Раздельная утилизация предотвращает потенциальную опасность для окружающей среды и для здоровья. Кроме того, можно извлечь экономическую выгоду, получив при раздельной утилизации, повторно перерабатываемые материалы.

Контактная информация:  
Представительство Riello S.p.A. в СНГ  
119071 г. Москва ул. Малая Калужская, 6  
Тел. +7 495 785-14-85  
[www.riello.su](http://www.riello.su)

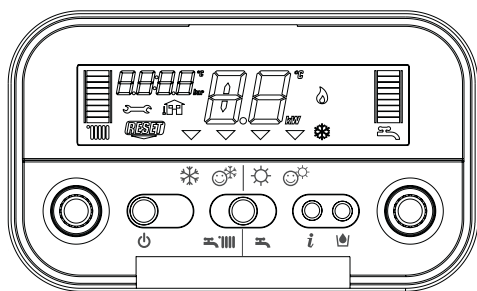


**0694**

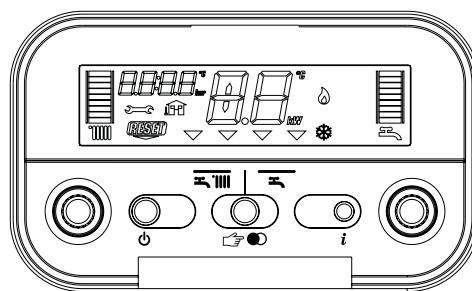
**51BP2736 (MIX C.S.I. - MIX R.S.I.)**

**51BP2679 (C.A.I. - R.A.I.)**

## C.A.I. - MIX C.S.I.



## R.A.I. - MIX R.S.I.



- ! Pričujoči priročnik vsebuje podatke in informacije, ki so namenjeni tako uporabniku, kot tudi vgraditelju. Posebej pa še:
- poglavja "Namestitvev in priključitev kotla, Hidravlični priključki, Priključitev plina, Električni priključki, Polnjenje in izpraznitev, Odvajanje proizvodov zgorevanja, Tehnični podatki, Programiranje parametrov, Nastavitve in zamenjava vrste plina", ki so namenjena vgraditelju
  - poglavji "Opozorila in varnost in Vključitev in delovanje", namenjeni vgraditelju in uporabniku.

Modela C.A.I.-MIX C.S.I. in R.A.I.-MIX R.S.I. imata različni krmilni plošči (glej risbo). Prosimo, da upoštevate vašemu modelu pripadajoča navodila.

Navodila za vgraditelja-uporabo .....	5
Sestavni deli kotla.....	135-136
Hidravlična napeljava .....	138-139
Električna shema .....	140-144
Presežni tlak črpalke .....	148

V nekaterih delih pričujočega priročnika smo uporabili simbole:

- ! POZOR = za posege, ki zahtevajo posebno pozornost in ustrezno usposobljenost
  - ⊘ PREPOVEDANO = za posege in dejanja, ki so v vsakem primeru prepovedani
- R.S.I.: Deli navodil, ki obravnavajo segrevanje sanitarne vode, veljajo le v primeru, če je priključen zunanji grelnik sanitarne vode (dodatna oprema).

- ! Ova knjižica sadri podatke i informacije namijenjene kako korisniku tako i instalateru. Točnije:
- poglavlja "Montaža kotla, Spajanje vode, Spajanje plina, Električna spajanja, Punjenje i pražnjenje, Odvođenje proizvoda izgaranja, Tehnički podatci, Programiranje parametara, Reguliranje i promjena vrste plina" su namijenjena instalateru;
  - poglavlja "Upozorenja i zaštite te Paljenje i rad" su namijenjena kako korisniku tako i instalateru.
- Upravljačke ploče za modele C.A.I.-MIX C.S.I. i R.A.I.-MIX R.S.I. su različite (vidi crteže). Molimo Vas pogledajte priručnik i upute koje se odnose na Vaš model kotla.

Priručnik za instalatera-korisnika.....	26
Funkcionalni dijelovi kotla .....	135-136
Vodeni krug.....	138-139
Električna shema .....	140-144
Raspoloživa dobavna visina cirkulacijske crpke .....	148

U nekim dijelovima priručnika su korišteni simboli:

- ! POZOR = za one postupke koji zahtijevaju posebnu pozornost i odgovarajuću stručnost
  - ⊘ ZABRANJENO = za one postupke koji SE NE SMIJU nikada činiti
- R.S.I.: Dijelovi koji se odnose na rad u sanitarnom režimu se uzimaju u obzir samo u slučaju povezivanja na neki bojler (dodatna oprema dostupna na zahtjev).

- ! Ova knjižica sadri podatke i informacije namenjene kako korisniku tako i instalateru. Tačnije:
- poglavlja "Montaža kotla, Spajanje vode, Spajanje gasa, Električna spajanja, Punjenje i pražnjenje, Odvođenje proizvoda sago-revanja, Tehnički podaci, Programiranje parametara, Podešavanje i promena vrste gasa" su namenjena instalateru;
  - poglavlja "Upozorenja i zaštite te Paljenje i rad" su namenjena kako korisniku tako i instalateru.
- Komandna tabla za modele MIX C.S.I. i MIX R.S.I. se razlikuju (vidi crtež). Mole se korisnici da pažljivo pročitaju korisničko uputstvo koje se odnosi na njihov model uređaja.

Priručnik za instalatera-korisnika.....	47
Funkcionalni delovi kotla .....	136
Vodeni krug.....	138-139
Električna šema .....	140-144
Karakteristike cirkulacione pumpe .....	148

U nekim delovima priručnika su korišćeni simboli:

- ! PAŽNJA = za one postupke koji zahtevaju posebnu pažnju i odgovarajuću stručnost
  - ⊘ ZABRANJENO = za one postupke koji SE NE SMEJU nikada činiti
- R.S.I.: Delove koje se odnose na rad u sanitarnom režimu treba uzeti u obzir samo u slučaju povezivanja na neki akumulacioni bojler (dodatna oprema).

- ! Tento návod obsahuje údaje a informácie určené tak pre inštaláciu ako aj pre užívateľa. Presnejšie:
- časti "Inštalácia ohrievača, Hydraulické napojenia, Zapojenie plynu, Elektrické zapojenie, Naplnenie a vyprázdnenie, Vyprázdnenie produktov spaľovania, Technické údaje, Programovanie parametrov, Regulovanie a Transformácia plynu" sú určené pre inštalátora;
  - časti "Upozornenia a bezpečnostné opatrenia a Zapnutie a fungovanie" sú určené tak pre užívateľa ako aj pre inštalátora.
- Ovládací panel u modelov C.A.I.-MIX C.S.I. a R.A.I.-MIX R.S.I. nie je rovnaký (viď náčres). Prosíme Vás, aby ste si prečítali návod da použitie, ktorý sa týka Vášho typu ohrievača.

Návod na inštaláciu-použitie.....	68
Funkčné časti ohrievača .....	135-137
Hydraulický obvod.....	138-139
Elektrická schéma .....	140-144
Zvyškový tlak cirkulátora .....	148

V niektorých častiach návodu sú použité symboly:

- ! POZOR = činnosti, ktoré vyžadujú obzvlášť opatrosť a potrebnú teoretickú a praktickú prípravu
  - ⊘ ZÁKAZ = činnosti, ktoré NEMAJÚ byť v žiadnom prípade vykonané
- R.S.I.: Funkcia ohrevu teplej úžitkovej vody je v činnosti iba ak je pripojený zásobník vody (príslušenstvo k dispozícii na žiadosť).

- ! Αυτό το βιβλιάριο περιέχει στοιχεία και πληροφορίες όσο για τον χρήστη τόσο και για τον εγκαταστάτη. Συγκεκριμένα:
- το κεφάλαιο “Εγκατάσταση του λέβητα, Σύνδεση νερού, Σύνδεση αερίου, Ηλεκτρικές συνδέσεις, Γέμισμα και άδειασμα, Αγωγή προϊόντων καύσης, Τεχνικές πληροφορίες, Προγραμματισμός παραμέτρων, Ρύθμιση και αλλαγή είδους αερίου\* είναι για τον εγκαταστάτη;
  - το κεφάλαιο “Προειδοποιήσεις και ασφάλειες” και “Έναυση και λειτουργία” είναι όσο για τον χρήστη τόσο για το εγκαταστάτη.
- Πίνακες εντολών για τα μοντέλα C.A.I.-MIX C.S.I. και R.A.I.-MIX R.S.I. είναι διαφορετικές (βλέπε σχεδιάγραμμα). Παρακαλούμε να κοιτάξετε το εγχειρίδιο και οδηγίες οι οποίες αναφέρονται στο δικό σας μοντέλο του λέβητα.

Το εγχειρίδιο για τον εγκαταστάτη – χρήστη .....	89
Τα στοιχεία εργασίας του λέβητα .....	135-137
Το κύκλωμα του νερού.....	138-139
Τα ηλεκτρικά σχεδιαγράμματα .....	140-145
Η διαθέσιμη τάση της αντλίας .....	148

Σε κάποια τμήματα του εγχειριδίου χρησιμοποιούνται τα σύμβολα:



**ΠΡΟΣΟΧΗ** = για τις ενέργειες οι οποίες απαιτούν επιπλέον προσοχή και κατάλληλο ειδικότητα



**ΑΠΑΓΟΡΕΥΕΤΑΙ** = για τις ενέργειες οι οποίες ποτέ ΔΕΝ ΠΡΕΠΕΙ να κάνετε

- ! В данном руководстве содержится информация для конечных пользователей и для монтажников.
- Главы “Монтаж котла”, “Гидравлические подключения”, “Подключение к газовой сети”, “Электрические подключения”, “Заполнение и слив воды из системы отопления и ГВС”, “Удаление продуктов сгорания и забор воздуха”, “Технические характеристики”, “Программирование параметров”, “Регулировка и переход на другой тип газа” предназначены для монтажников;
  - Главы “Безопасность и меры предосторожности”, “Эксплуатация”, предназначены для пользователей и для монтажников.
- Модели C.A.I.-MIX C.S.I. и R.A.I.-MIX R.S.I. имеют различные панели управления (смотри рисунок). Просим обращаться к руководству, чтобы получить информацию о вашей модели котла.

Руководство для монтажников и пользователей	110
Компоненты котла	135-137
Гидравлическая схема	138-139
Электрические схемы	140-145
Характеристики циркуляционного насоса	148

Некоторые части настоящего паспорта помечены символами:



**ВНИМАНИЕ!**

Они означают, что соответствующую операцию следует выполнять особо тщательно или, наоборот, не производить ни в коем случае.




**ЗАПРЕЩАЕТСЯ**

**R.S.I.:** Функции горячего водоснабжения активны только при подключении к котлу бойлера аккумулятора ГВС (поставляется по заказу).



# 1.

## БЕЗОПАСНОСТЬ И МЕРЫ ПРЕДОСТОРОЖНОСТИ

- ⚠ Данное руководство является неотъемлемой частью котла и поэтому его необходимо бережно хранить. Оно должно ВСЕГДА находиться рядом с котлом, даже в случае передачи другому владельцу или пользователю и в случае переноса на другую систему отопления. В случае повреждения или утери руководства, его можно получить по месту приобретения котла.
- ⚠ Монтаж котла, и любая операция по ремонту и техническому обслуживанию должны производиться квалифицированными специалистами, прошедшими подготовку по обслуживанию данного оборудования.
- ⚠ Конечный пользователь должен быть проинформирован продавцом о правилах эксплуатации и безопасности при использовании котла.
- ⚠ Запрещается использовать котел не по назначению.
- ⚠ Производитель снимает с себя всякую ответственность за нанесенный людям, животным или предметам ущерб, вызванный допущенными при монтаже и техническом обслуживании ошибками и неправильной эксплуатацией.
- ⚠ После распаковки котла проверьте комплектность изделия, и в случае несоответствия заказу обратитесь к дилеру, где было приобретено оборудование.
- ⚠ Слив из предохранительного клапан котла должен соединяться с системой дренажа и отвода воды. Производитель котла не несет ответственности за ущерб, причиненный срабатыванием предохранительного клапана.
- ⚠ Запрещается изменять устройства защиты и регулировки котлов в течение всего срока их службы, если только на это не было получено разрешение от производителя или дилера.
- ⚠ При установке котла пользователь должен быть проинформирован о том, что:
  - В случае утечек воды необходимо перекрыть подачу воды и немедленно вызвать техобслуживающую организацию
  - **Для котлов C.A.I.-MIX C.S.I.:** появление на панели управления символа  означает недостаточное давление в системе отопления. При необходимости подпитайте систему отопления, как описано в главе «Функции котла»
  - **Для котлов R.A.I.-MIX R.S.I.:** Необходимо периодически проверять на панели управления, что рабочее давление воды в контуре находится в диапазоне от 1 бар до 1,5 бар. При необходимости подпитайте систему отопления, как описано в главе «Функции котла». При необходимости долейте воду в систему, как описано в главе «Функции котла»
  - Если котел не будет использоваться в течение длительного времени, рекомендуется обратиться к техобслуживающей организации для выполнения следующих операций:
    - выключить главный выключатель котла и главный выключатель всей системы
    - закрыть вентили подачи воды, как на системе отопления, так и на системе горячего водоснабжения
    - если существует опасность замерзания, слить воду из системы отопления и системы горячего водоснабжения
  - Техническое обслуживание котла необходимо производить, по крайней мере, один раз в год.
- ⚠ Запрещено хранение неустановленного котла в неотопляемых помещениях при температуре ниже 0°C.

**Необходимо соблюдать следующие правила безопасности, а именно:**

- ⊖ Запрещена эксплуатация котла детям и инвалидам без посторонней помощи
- ⊖ Запрещено включать какие - либо электрические устройства и приборы, бытовую технику и прочее, если вы почувствовали запах газа или запах продуктов горения. В случае утечек газа откройте окна и двери и проветрите помещение; закройте основной кран подачи топлива в помещение; немедленно вызовите квалифицированных специалистов техобслуживающей организации
- ⊖ Возбуждение поражения электрическим током запрещено касаться корпуса котла мокрыми руками, если в этот момент вы стоите на полу без обуви
- ⊖ Запрещено производить какие бы то ни было работы по очистке котла, до того как будет отключено электропитание. Для этого нажмите кнопку  и удерживайте ее нажатой до тех пор, пока на дисплее не появятся символы «- -». После этого отсоедините котел от сети электропитания посредством двухполюсного выключателя
- ⊖ Запрещено вносить изменения в работу устройств безопасности и контроля не получив разрешения или указания

- ⊖ производителя данного устройства
- ⊖ Запрещено тянуть, рвать, скручивать электропровода, выходящие из котла, даже если отключено электропитание
- Для котлов C.A.I. и R.A.I.:** котлы оборудован системой контроля за правильностью удаления продуктов сгорания (термостат дымовых газов), которая в случае какой-либо аномалии производит аварийную остановку котла. Для того чтобы вернуть котел в рабочий режим, нажмите кнопку . Если аномалия останется, вызовите квалифицированного специалиста. **Ни в коем случае нельзя отключать термостат дымовых газов.** При замене данного устройства или его неисправных частей, необходимо использовать только оригинальные запасные части.
- ⊖ Запрещено затыкать или уменьшать размер вентиляционных отверстий в помещении, где установлен котел. Вентиляционные отверстия обеспечивают поступление воздуха необходимого для правильного сгорания топлива
- ⊖ Запрещено хранить горючие материалы и вещества в помещении, где установлен котел
- ⊖ Запрещено разбрасывать или оставлять в доступных для детей местах упаковочный материал
- ⊖ Запрещается вскрывать опечатанные компоненты котла.

# 2.

## ОПИСАНИЕ КОТЛА

Монтаж котла должен осуществляться квалифицированным специалистом, прошедшим обучение по работе с данным оборудованием. При установке котла необходимо учитывать требования норм и правил, действующих на данной территории.

Модель	Тип	Камера сгорания	Мощность
C.A.I.	Отопление и горячая вода	Открытая	24 кВт
C.A.I.	Отопление и горячая вода	Открытая	28 кВт
R.A.I.	Только отопление	Открытая	28 кВт
MIX C.S.I.	Отопление и горячая вода	Закрытая	26 кВт
MIX C.S.I.	Отопление и горячая вода	Закрытая	30 кВт
MIX C.S.I.	Отопление и горячая вода	Закрытая	35 кВт
MIX R.S.I.	Только отопление	Закрытая	30 кВт

### Расшифровка даты производства

Вид заводского номера: XXXXXXXXXX

1. Год производства – четвертый знак в заводском номере (буква латинского алфавита A- 2005, B – 2006, C – 2007, D – 2008, E - 2009 и т.д. по алфавиту)

2. Порядковый номер недели производства в текущем году – пятый и шестой знаки в заводском номере.

Пример: B9FE2850556 - котел произведен на 28 неделе 2009 года.

**Exclusive C.A.I.** - это настенный котел (тип В) с открытой камерой сгорания предназначенный для отопления помещений различного назначения и производства горячей воды хозяйственно-бытового назначения. **Exclusive R.A.I.** - это настенный котел (тип В) с открытой камерой сгорания предназначен для отопления помещений различного назначения. Для приготовления горячей воды хозяйственно-бытового назначения возможно подключение бойлера-аккумулятора BL 120 емкостью 120 литров (заказывается дополнительно).

**Exclusive MIX C.S.I.** - это настенный котел (тип С) с закрытой камерой сгорания предназначенный для отопления помещений различного назначения и производства горячей воды хозяйственно-бытового назначения. **Exclusive MIX R.S.I.** - это настенный котел (тип С) с закрытой камерой сгорания предназначен для отопления помещений различного назначения. Для приготовления горячей воды хозяйственно-бытового назначения возможно подключение бойлера-аккумулятора BL 120 емкостью 120 литров (заказывается дополнительно). Допускается подключение бойлеров-аккумуляторов других производителей управляемых термостатом или датчиком температуры (NTC) со следующими характеристиками 10 кОм при 25°C, В 3435±1%. В зависимости от выбранного варианта эксплуатации, необходимо установить параметр "способ производства горячей воды". Установка параметров описана на стр. 127. В зависимости от используемого типа дымоудаления и воздухозабора, котел может быть отнесен к одной из следующих категорий: C12, C12x; C22; C32, C32x; C42, C42x; C52, C52x (только 26 кВт и 30 кВт); C82, C82x. Монтаж котлов должен осуществляться в соответствии с действующими нормативами. Для получения доступа внутрь котла для проведения планового технического обслуживания, при монтаже необходимо оставить минимальные расстояния до стен и предметов: не менее 2,5 см с каждой стороны и 20 см перед котлом. Для правильной установки котла необходимо учитывать, что:

- его нельзя устанавливать над плитой или другим оборудованием для приготовления пищи
- запрещено хранить горючие вещества в помещении, где установлен котел
- если стена чувствительна к теплу (например, деревянная стена), ее необходимо защитить соответствующей теплоизоляцией.

В комплекте с котлом поставляется крепежный кронштейн с монтажными отверстиями для разметки на стене (рис. 2).

Последовательность операций при монтаже:

- закрепите крепежную планку котла (F) и планку с монтажными отверстиями (G) на стене, и с помощью уровня выровняйте их строго горизонтально
- отметьте 4 отверстия (диаметр 6 мм), которые необходимы для установки крепежного кронштейна (F) и 2 отверстия (диаметр 4 мм) для крепления планки с монтажными отверстиями (G)
- проверьте, что все отверстия размечены правильно, и только после этого просверлите стену сверлом с диаметром, указанным выше
- закрепите кронштейн на стене вместе с рейкой с помощью соответствующих дюбелей, входящих в комплект поставки
- Осуществите гидравлические подключения.

После того как котел будет установлен, винты D<sub>1</sub> (рис. 3а) можно снять. После завершения работ по установке котла и подключению его к газопроводу и к системам отопления и ГВС, установите крышку, закрывающую отсек со штуцерами (А-В, рис. 3б) таким образом, чтобы защелки этой крышки прочно встали в специальных прорезях в нижней части котла. Закрепите крышку винтом С (рис. 3с) который находится в пакете с документацией к котлу.

### 3. ГИДРАВЛИЧЕСКИЕ ПОДКЛЮЧЕНИЯ

Расположение патрубков для подключения коммуникаций показаны на рис. 2:

А - обратный трубопровод системы отопления	3/4"
В - подающий трубопровод системы отопления	3/4"
С - подвод газа	3/4"
Д - выход горячей воды	1/2" (только С.А.І. – MIX C.S.I.)
Е - вход холодной воды	1/2" (только С.А.І. – MIX C.S.I.)
Ф - крепежный кронштейн	
Г - шаблон для разметки отверстий перед монтажом	

Котлы EXCLUSIVE предназначены для закрытых систем отопления с принудительной циркуляцией. Для обеспечения длительной и эффективной работы котла и системы отопления рекомендуется выполнять разводку системы отопления из полимерной или медной трубы. На входе воды из системы отопления в котел необходимо установить механический фильтр.

В качестве приборов отопления предпочтительно использовать стальные панельные или алюминиевые радиаторы. Перед монтажом котла следует тщательно промыть все трубопроводы системы отопления, для того чтобы удалить оттуда все посторонние частицы, которые могут отрицательно сказаться на работе котла. В качестве теплоносителя в системе отопления рекомендуется использовать воду. Качество используемой в системе отопления и ГВС воды должно соответствовать следующим параметрам:

**Водородный показатель РН 6-8**  
**Жесткость общая не более 4 мг-экв/л**  
**Содержание железа не более 0,3 мг/л**

Если жесткость исходной воды превышает 4 мг-экв/л необходимо установить на входе воды в котел полифосфатный дозатор, который обрабатывает поступающую в котел воду, защищая теплообменное оборудование котла от отложения солей жесткости. Полифосфатный дозатор не входит в стандартную комплектацию котла и поставляется по отдельному заказу.

Если жесткость исходной воды превышает 9 мг-экв/л следует использовать установки для умягчения воды.

Под предохранительным сбросным клапаном установите воронку для сбора воды и дренажный трубопровод на случай утечек воды при избыточном давлении в системе отопления. На контуре ГВС нет необходимости устанавливать предохранительный клапан, но надо быть уверенным, что давление в водопроводном не превышает 6 бар. В противном случае необходимо установить редуктор.

### 4. ПОДКЛЮЧЕНИЕ К ГАЗОВОЙ СЕТИ

Перед тем как подключать котел к газовой сети, убедитесь в том, что:

- соблюдены действующие нормы и правила
- тип газа соответствует тому, на который рассчитан котел
- газопровод очищен от грязи.

Во избежание лишних потерь давления, присоединение к газопроводу необходимо выполнять жесткой подводкой диаметром не менее 3/4". Рекомендуем установить на газопровод фильтр соответствующего размера, если в газопроводе содержатся посторонние частицы.

По окончании монтажа проверьте герметичность соединений, как предусмотрено действующими стандартами монтажа.

### 5. ОБЩИЕ ПОЛОЖЕНИЯ

Для того чтобы получить доступ к электрическим клеммам, выполните следующую последовательность операций:

- отвинтите винт крепления крышки, закрывающей штуцеры (С, рис. 3с)
- снимите крышку, потянув ее на себя (А-В) (рис. 4а)

- отвинтите крепежный винт (D) (рис. 3а) и снимите облицовку
- поднимите панель с органами управления и поверните ее вперед
- откройте крышку клеммных колодок, сдвинув их в направлении стрелок (рис. 4б: E клеммы с напряжением 230В; F клеммы с низким напряжением; G подключение датчика бойлера-аккумулятора, только MIX R.S.I.-R.A.I.).

Соединение с сетью электропитания должно осуществляться через отдельный автоматический выключатель с зазором контактов не менее 3,5 мм (EN 60335-1, Категория III).

Для работы котла требуется напряжение 230 В переменного тока с частотой 50 Гц. Потребляемая электрическая мощность котлов составляет: 85 Вт (модели С.А.І.-R.A.I.), 120 Вт (модель 26 кВт MIX C.S.I.), 150 Вт (модели 30 кВт MIX C.S.I.-MIX R.S.I.) и 160 Вт (модель 35 кВт MIX C.S.I.), Директива EN 60335-1. При подключении необходимо выполнить надежное заземление, в соответствии с действующими нормативами. Рекомендуется соблюдать полярность фазы и нейтрали (L - N).

**Провод заземления должен быть на пару сантиметров длиннее остальных проводов.**

⚠ **Запрещено использовать газопровод и/или водопровод в качестве заземлителя для электрооборудования.**

⚠ **Производитель не несет ответственности за ущерб, вызванный отсутствием заземления оборудования.**

⚠ **Для электрического подключения используйте кабель, входящий в комплект поставки.**

**При замене кабеля питания, используйте кабель типа HAR H05V2V2-F, 3 x 0,75 мм<sup>2</sup>, макс. внешний диаметр 7 мм.**

### 6. ЗАПОЛНЕНИЕ И СЛИВ ВОДЫ ИЗ СИСТЕМЫ ОТОПЛЕНИЯ И ГВС

После того как сделаны гидравлические подключения, можно переходить к заполнению системы отопления. Данная операция должна производиться при остывшей системе отопления.

- отвинтите на два три оборота крышку автовоздушника (А, рис. 5а и 5б);
- проверьте, чтобы кран на входе холодной воды был открыт (только для моделей MIX C.S.I. - С.А.І.)
- откройте кран подпитки (С, внутри котла для моделей MIX C.S.I. - С.А.І., внешний для MIX R.S.I. - R.A.I.) и держите его открытым, пока давление на манометре (D) не достигнет значения от 1 до 1,5 бар (голубая зона) (рис. 5а и 5б).

После заполнения закройте кран подпитки. На котле установлен высокоэффективный автовоздушник, который обеспечит автоматическое удаление воздуха из системы отопления. Розжиг горелки произойдет только в том случае, если этап выпуска воздуха завершен.

**ЗАМЕЧАНИЕ (только для MIX C.S.I. - С.А.І.):** даже если на котле стоит полуавтоматический клапан подпитки, первое заполнение системы водой должно быть выполнено с использованием ручного крана подпитки С (рис. 5а).

**ЗАМЕЧАНИЕ (только для MIX R.S.I. - R.A.I.):** а котле не установлен ручной кран подпитки. Поэтому он должен быть установлен за пределами котла. При использовании бойлера-аккумулятора (BL 120) кран подпитки поставляется в комплекте с ним. Для слива воды из системы отопления, действуйте следующим образом.

- выключите котел
- присоедините трубку, входящую в комплект поставки, к сливному клапану котла (Е, рис. 5а и 5б)
- открутите клапан (Е) вручную
- слейте воду из самых нижних участков системы отопления.

Слив воды из системы ГВС (только для MIX C.S.I. - С.А.І.) Каждый раз, когда существует опасность замерзания воды, необходимо слить воду из системы ГВС:

- закройте главный вентиль на водопроводе
- откройте все краны горячей и холодной воды
- слейте воду из самых нижних участков системы.

#### ВНИМАНИЕ


Слив из предохранительного клапана (В) должен быть соединен с соответствующей дренажной системой. Производитель не несет ответственности за возможные затопления, вызванные срабатыванием предохранительного клапана.

### 7. УДАЛЕНИЕ ПРОДУКТОВ ГОРЕНИЯ И ЗАБОР ВОЗДУХА (С.А.І.-R.A.I.)

В помещениях, где установлены котлы с открытой камерой сгорания следует предусматривать общеобменную вентиляцию по расчету, но не менее одного обмена в 1 ч. Также необходимо учитывать расход воздуха необходимого для горения топлива. Система вентиляции не должна допускать возникновения разрежения внутри помещения, влияющего на дымоудаление от котла.

Котел снабжен системой контроля за правильным удалением продуктов горения – термостат дымовых газов (12, рис. 82а-82б стр. 135). В случае какой-либо неисправности, данная система



производит аварийную остановку котла. Нажмите кнопку  чтобы вернуть котел в рабочее состояние. Если неисправность повторяется, вызовите специалиста сервисной организации.

- ⚠ Система дымоудаления должна быть выполнена в соответствии с действующими на данной территории нормами и правилами.
- ⚠ Дымоход должен быть выполнен из жесткого материала. Стыки между элементами дымохода должны быть герметичными. Элементы дымохода должны быть устойчивы к высоким температурам, к конденсату, и к механическим воздействиям.
- ⚠ Ни в коем случае нельзя отключать термостат дымовых газов. При его замене или ремонте используйте только оригинальные запчасти.
- ⚠ Неизолированные дымоходы являются потенциальным источником опасности.
- ⚠ Не закрывайте пути поступления воздуха в помещение, где установлен котел.
- ⚠ Необходимо изолировать дымоход при образовании конденсата внутри него.  
На рис.6b показан вид сверху на котел с расстояниями от осей дымоходов до крепежной рейки котла.

## 8. УДАЛЕНИЕ ПРОДУКТОВ ГОРЕНИЯ И ЗАБОР ВОЗДУХА (MIX C.S.I.-MIX R.S.I.)

В помещениях, где установлены котлы с закрытой камерой сгорания следует предусматривать общеобменную вентиляцию по расчету, но не менее одного обмена в 1 ч.

### ВОЗМОЖНЫЕ КОНФИГУРАЦИИ СИСТЕМ ДЫМОУДАЛЕНИЯ И ВОЗДУХОПОДАЧИ (рис. 7)

- C12** Выход дымовых газов через коаксиальные дымоотводы/воздуховоды. Дымоотводы и воздуховоды могут быть раздельными или коаксиальными. В случае использования раздельных дымоотводов/воздуховодов их выходы наружу должны быть расположены достаточно близко, чтобы находиться в одинаковых ветровых условиях
- C22** Коаксиальный выход в коллективный дымоход/воздуховод (забор воздуха и вывод дымовых газов в один и тот же коаксиальный дымоход/воздуховод.)
- C32** Коаксиальный вывод на крышу. Выводы как в C12
- C42** Вывод дымовых газов через коллективный дымоход и забор воздуха из коллективного воздуховода, которые подвержены одинаковым ветровым условиям
- C52** Вывод дымовых газов и забор воздуха разделены и выходят из стены или на крышу, но в любом случае в тех зонах, в которых давление отличается
- C82** Вывод дымовых газов в отдельный или коллективный дымоход, а забор воздуха индивидуально через стену.

Котел должен быть соединен с коаксиальными или раздельными дымоотводами для удаления дымовых газов и воздуховодами для подачи воздуха, которые должны быть выведены наружу через крышу или наружную стену.

**Эффективная и безопасная работа котла гарантируется только в случае использования оригинальных дымоотводов и воздуховодов, предназначенных для котлов с закрытой камерой сгорания и принудительной тягой.**

Данное оборудование не входит в стандартную комплектацию и поставляется по отдельному заказу. При установке дымоотводов и воздуховодов убедитесь, что все соединения осуществлены правильно, в соответствии с прилагаемой инструкцией. К одному коллективному дымоходу допускается подключение нескольких котлов при условии, что все они имеют герметичную камеру сгорания.

#### Коаксиальные дымоотводы/воздуховоды (60/100мм)

Котел поставляется подготовленным к присоединению к коаксиальным дымоотводам/воздуховодам. Коаксиальные дымоходы/воздуховоды могут быть размещены произвольно относительно котла. При этом необходимо соблюдать ограничения по максимальной длине, приведенные в таблице. В зависимости от длины коаксиального дымоотвода/воздуховода и температуры помещения, где он проложен, во время работы котла в дымоотводе может образовываться конденсат. Его необходимо удалять посредством специальных устройств (конденсатоотводчиков). Необходимость их установки определяется из графиков. Используйте только оригинальные конденсатоотводчики. Они заказываются отдельно вместе с элементами дымоотводов/воздуховодов.

Максимальная прямая длина коаксиального воздуховода/дымоотвода, (м)		Потеря напора (м)	
		отвод 45°	отвод 90°
26 MIX C.S.I.	3,40	1,3	1,6
30 MIX C.S.I.	3,40		
30 MIX R.S.I.	3,40		
35 MIX C.S.I.	2		

⚠ Если во время работы температура воды в котле может опускаться ниже 50°C (например, при использовании датчика уличной температуры), необходимо уменьшить максимально допустимую длину на 1 метр.

⚠ Дымоход должен быть наклонен на 1% в сторону конденсатоотводчика.

⚠ Конденсатоотводчик устанавливается только на дымоотвод, не далее 0,85 метра от котла. Соедините сифон конденсатоотводчика со сливом канализации.

⚠ Котел автоматически регулирует подачу воздуха в зависимости от схемы установки и от длины дымоотводов/воздуховодов. Ни в коем случае не закрывайте полностью или частично дымоотвод/воздуховод.

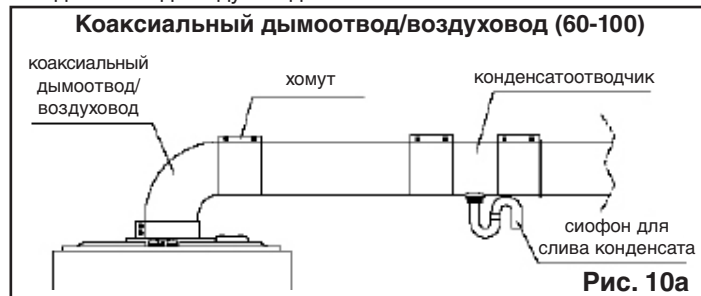


Рис. 10а



#### Коаксиальные воздуховоды/дымоотводы (80/125мм)

Котел поставляется подготовленным для присоединения к коаксиальным воздуховодам/дымоотводам и закрытым отверстием для забора воздуха.

Коаксиальные воздуховоды/дымоотводы могут быть ориентированы в зависимости от условий конкретной установки с учетом ограничений по максимальной длине, указанных в таблице. При установке коаксиальных воздуховодов/дымоотводов следуйте прилагаемым к ним инструкциям.

Для прокладки коаксиального воздуховода/дымоотвода через стену понадобится сделать отверстие Ø 140 мм.

В зависимости от температуры окружающей среды и длины коаксиального воздуховода/дымоотвода из представленных графиков определяется необходимость установки конденсатоотводчика.

Длина коаксиальных воздухопроводов/дымоотводов горизонтальных и вертикальных (м)		Потеря напора (м)	
		отвод 45°	отвод 90°
26 MIX C.S.I.	7,6	1,35	2,2
30 MIX C.S.I.	7,6		
30 MIX R.S.I.	7,6		
35 MIX C.S.I.	4,2		

⚠ Если длина дымоотвода и воздуховода отличается от приведенной в таблице:

- для модели 26 MIX C.S.I., сумма длин воздуховода и дымоотвода должна быть не более 30 метров, но длина одного из каналов не должна превышать 18 метров
- для моделей 30 MIX C.S.I. – MIX R.S.I., сумма длин воздуховода и дымоотвода должна быть не более 28 метров, но длина одного из каналов не должна превышать 17 метров
- для модели 35 MIX C.S.I., сумма длин воздуховода и дымоотвода должна быть не более 12 метров, но длина одного из каналов не должна превышать 8 метров.

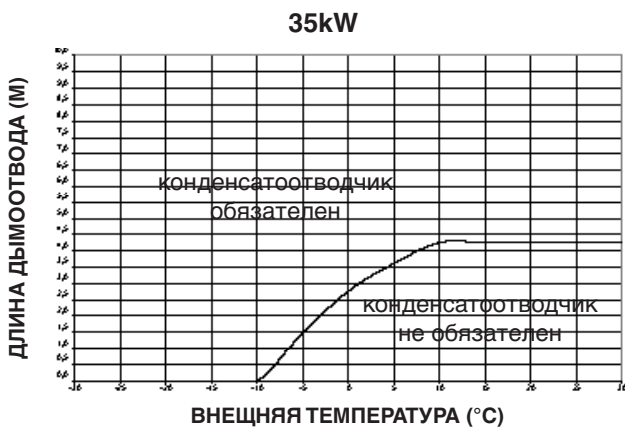
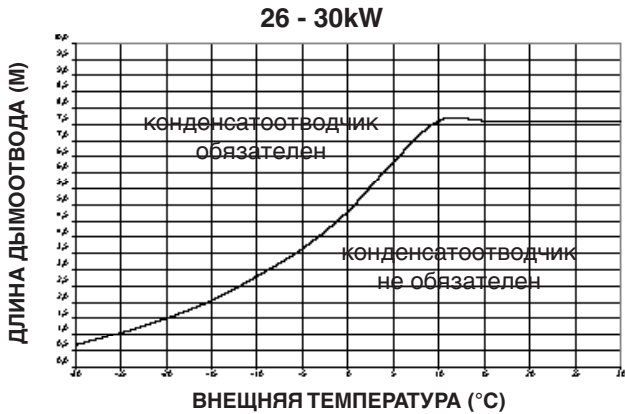


Рис. 9а



Рис. 9б



Рис. 9с

### Раздельные дымоотводы и воздухопроводы

Для подключения к котлу раздельных дымоотводов и воздухопроводов необходимо использовать специальный комплект. Раздельные дымоотводы и воздухопроводы могут быть размещены произвольно относительно котла. При этом необходимо соблюдать ограничения по максимальной длине, приведенные в таблице. В зависимости от длины дымоотвода и температуры помещения, где он проложен, во время работы котла в нем может образовываться конденсат. Его необходимо удалить посредством специального устройства (конденсатоотводчика). Д. Необходимость его установки определяется из графиков. Используйте только оригинальные конденсатоотводчики. Они заказываются отдельно вместе с элементами дымоотводов/воздуховодов.

Максимальная прямолинейная длина раздельных воздуховода и дымоотвода, (м)	Потеря напора (м)		
	отвод 45°	отвод 90°	
26 MIX C.S.I.	15 + 15	1	1,5
30 MIX C.S.I.	14 + 14		
30 MIX R.S.I.	14 + 14		
35 MIX C.S.I.	6 + 6		

- ⚠ При прокладке некоторых участков дымоотвода по улице, при расчете максимально допустимой длины без конденсатоотводчика, учитывайте уличную температуру, а не температуру в месте установки котла.
- ⚠ Если во время работы температура воды в котле может опускаться ниже 50°C (например, при использовании датчика уличной температуры), необходимо уменьшить максимально допустимую длину на 1 метр.
- ⚠ Дымоход должен быть наклонен на 1% в сторону конденсатоотводчика.
- ⚠ Конденсатоотводчик устанавливается только на дымоотвод, не далее 0,85 метра от котла. Соедините сифон конденсатоотводчика со сливом канализации.
- ⚠ Неизолированные дымоотводы являются потенциальным источником опасности.
- ⚠ Котел автоматически регулирует подачу воздуха в зависимости от схемы установки и от длины дымоотводов/воздуховодов. Ни в коем случае не закрывайте полностью или частично дымоотвод/воздуховод.

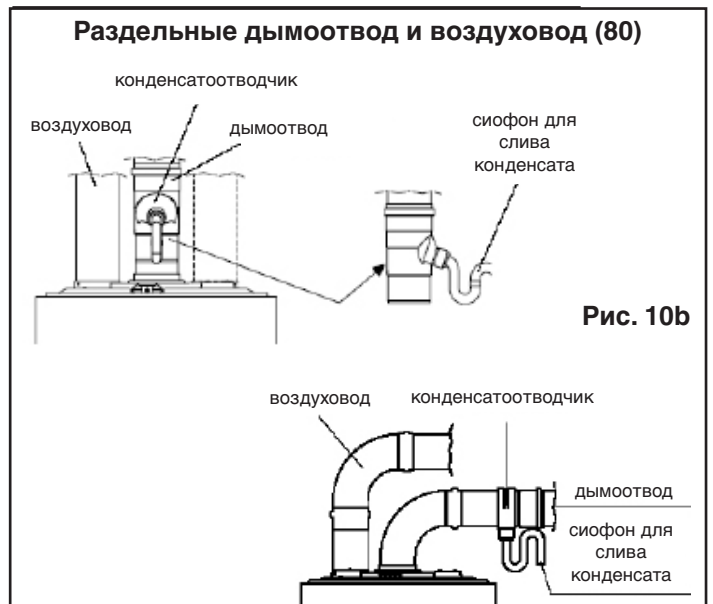


Рис. 10b

## 9. ТЕХНИЧЕСКИЕ ХАРАКТЕРИСТИКИ

		C.A.I. 24kW	C.A.I. R.A.I. 28kW	MIX C.S.I. 26kW	MIX C.S.I. MIX R.S.I. 30kW	MIX C.S.I. 35kW
Номинальная тепловая мощность	кВт	26,70	31,30	28,80	33,20	37,80
	ккал/ч	22.962	26.918	24.768	28.552	32.508
Номинальная теплопроизводительность	кВт	24,03	28,30	26,21	30,38	35,31
	ккал/ч	20.666	24.334	22.539	26.125	30.362
Минимальная тепловая мощность в режиме отопления	кВт	8,30	10,70	8,50	9,80	9,95
	ккал/ч	7.138	9.202	7.310	8.428	8.557
Минимальная тепловая производительность в режиме отопления	кВт	7,05	9,21	7,70	8,86	9,18
	ккал/ч	6.060	7.923	6.623	7.619	7.898
Минимальная тепловая мощность в режиме ГВС*	кВт	8,30	8,70	8,50	9,80	9,95
	ккал/ч	7.138	7.482	7.310	8.428	8.557
Минимальная тепловая производительность в режиме ГВС*	кВт	7,05	7,49	7,70	8,86	9,18
	ккал/ч	6.060	6.442	6.623	7.619	7.898
КПД при максимальной мощности - минимальной мощности	%	90,0-84,9	90,4-86,1	91,0-90,6	91,5-90,4	93,4-92,3
КПД при мощности 30%	%	89,9	90,3	91,9	92,2	94,5
Категория		II2H3+	II2H3+	II2H3+	II2H3+	II2H3+
Страна установки		RU	RU	RU	RU	RU
Электрическая мощность	Вт	85	85	120	150	160
Напряжение питания В – Гц	230-50	230-50	230-50	230-50	230-50	230-50
Степень электробезопасности	IP	X5D	X5D	X5D	X5D	X5D
Потери тепла через дымоход и облицовку котла при выключенной горелке	%	0,07-0,80	0,07-0,80	0,80-0,07	0,80-0,07	0,80-0,07
<b>Отопление</b>						
Давление – максимальная температура	бар-°C	3-90	3-90	3-90	3-90	3-90
Минимальное давление в системе отопления	бар	0,25-0,45	0,25-0,45	0,25-0,45	0,25-0,45	0,25-0,45
Диапазон регулировки температуры воды в системе отопления	°C	40-80	40-80	40-80	40-80	40-80
Насос: максимальный развиваемый напор в системе отопления при расходе	мбар л/ч	300 1000	300 1000	300 1000	300 1000	340 1000
Мембранный расширительный бак	л	8	8	8	8	10
Давление в воздушной части расширительного бака системы отопления	бар	1	1	1	1	1
<b>Горячее водоснабжение*</b>						
Максимальное давление	бар	6	6	6	6	6
Минимальное давление	бар	0,15	0,15	0,15	0,15	0,15
Расход горячей воды при: Δt 25° C	л/м	13,8	16,2	15,0	17,4	20,2
	л/м	11,5	13,5	12,5	14,5	16,9
Минимальный расход сантехнической воды	л/м	2	2	2	2	2
Диапазон регулировки температуры горячей воды	°C	35-60	35-60	35-60	35-60	35-60
Ограничитель протока	л/м	10	12	11	13	15
<b>Давление газа</b>						
Номинальное давление природного газа (G20 метан) (**)	мбар	20	20	20	20	20
Номинальное давление сжиженного нефтяного газа (G30/G31)	мбар	28-30/37	28-30/37	28-30/37	28-30/37	28-30/37
<b>Присоединительные размеры</b>						
Вход – выход системы отопления	Ø	3/4"	3/4"	3/4"	3/4"	3/4"
Вход – выход системы ГВС (MIX C.S.I. - C.A.I.)	Ø	1/2"	1/2"	1/2"	1/2"	1/2"
Вход – выход системы ГВС в бойлере (MIX R.S.I. - R.A.I.)	Ø	-	3/4"	-	3/4"	-
Вход газа	Ø	3/4"	3/4"	3/4"	3/4"	3/4"
<b>Габаритные размеры и вес</b>						
Высота	мм	740	740	740	740	780
Ширина	мм	400	450	400	450	500
Глубина	мм	332	332	332	332	332
Вес котла	кг	30	33 (C.A.I.)	34	36 (MIX C.S.I.)	43
Вес котла	кг	-	32 (R.A.I.)	-	35 (MIX R.S.I.)	-
<b>Характеристики вентилятора</b>						
Остаточный напор в коаксиальных дымоходах/воздуховодах длиной 0,85м	мбар	-	-	0,2	0,2	0,2
Остаточный напор в котле без дымоходов	мбар	-	-	0,35	0,35	1,15
Расход дымовых газов	м³/ч	46,914	54,996	48,34	54,107	60,724
Расход воздуха	м³/ч	49,591	58,135	51,23	57,44	64,515
Массовый расход дымовых газов (макс.-мин.)	г/с	16,92-15,01	19,84-17,98	17,45-10,24	19,54-13,64	21,93-13,17
<b>Системы дымоудаления и воздухозабора</b>						
Диаметр патрубка дымоудаления	мм	130	140	-	-	-
<b>Коаксиальные дымоотводы/воздуховоды</b>						
Диаметр	мм	-	-	60-100	60-100	60-100
Максимальная длина	м	-	-	3,40	3,40	2,00
Потери на колоне 90°/45°	м	-	-	1,6/1,3	1,6/1,3	1,6/1,3
Диаметр проходного отверстия в стене	мм	-	-	105	105	105
Диаметр	мм	-	-	80-125	80-125	80-125
Максимальная длина	м	-	-	7,6	7,6	4,2
Потери на колоне 90°/45°	м	-	-	2,2/1,35	2,2/1,35	0,85/0,5
Диаметр проходного отверстия в стене	мм	-	-	140	140	140
<b>Раздельные дымоходы и воздуховоды</b>						
Диаметр	мм	-	-	80	80	80
Максимальная длина	м	-	-	15+15	14+14	6+6
Потери на колоне 90°/45°	м	-	-	1,5/1	1,5/1	1,5/1
<b>Класс по NOx</b>						
		3	2	2	3	3
<b>Выброс вредных веществ при максимальной и минимальной мощности для газа G20****</b>						
<b>Максимум</b>	CO не более	p.p.m.	100	130	100	90
	CO <sub>2</sub>	%	6,40	6,40	6,70	6,90
	NOx не более	p.p.m.	160	210	190	140
	Δt дымовых газов	°C	113	106	133	132
	Δt дымовых газов	°C	71	70	63	72
<b>Минимум</b>	CO не более	p.p.m.	130	90	120	100
	CO <sub>2</sub>	%	2,23	2,40	3,35	2,90
	NOx не более	p.p.m.	100	150	140	110
	Δt дымовых газов	°C	71	70	63	72
	Δt дымовых газов	°C	71	70	63	72

\* Значения для режима ГВС указаны для моделей MIX C.S.I. - C.A.I.

\*\* Минимальное давление природного газа, при котором котел выдает заявленную мощность P<sub>мин.</sub>=13,5 мбар.

\*\*\* Испытания проводились: с дымоходом длиной 0,5м Ø 130 мм для моделей 24 C.A.I. и Ø 140 мм для моделей 28 C.A.I., 28 R.A.I. - температурный перепад по котловой воде 80 - 60°C.

\*\*\*\* с коаксиальным дымоходом/воздуховодом Ø 60-100 мм и длиной 0,75м ; температурный перепад по котловой воде 80 - 60°C



ПАРАМЕТРЫ		Газ метан (G20)		Сжиженный газ	
				бутан (G30)	пропан (G31)
		<b>C.A.I. - R.A.I. - MIX C.S.I. - MIX R.S.I.</b>			
Число Воббе (при 15°C – 1013 мбар)	МДж/нм <sup>3</sup>	45,67		80,58	70,69
Низшая теплотворная способность	МДж/нм <sup>3</sup>	34,02		116,09	88
Номинальное давление газа	МДж/кг	-		45,65	46,34
	мбар (кПа)	20 (2)		28-30 (2,8-3)	37 (3,7)
Минимальное давление газа, при котором котел выдает заявленную мощность	мбар (кПа)	13,5 (1,35)		-	-
<b>24 kW</b>		<b>C.A.I.</b>			
Главная горелка: 12 форсунок	Ø мм	1,3		0,77	0,77
Максимальный расход газа в режиме отопления	нм <sup>3</sup> /ч	2,82		-	-
	кг/ч	-		2,10	2,07
Максимальный расход газа в режиме ГВС	нм <sup>3</sup> /ч	2,82		-	-
	кг/ч	-		2,10	2,07
Минимальный расход газа в режиме отопления	нм <sup>3</sup> /ч	0,88		-	-
	кг/ч	-		0,65	0,64
Минимальный расход газа в режиме ГВС	нм <sup>3</sup> /ч	0,88		-	-
	кг/ч	-		0,65	0,64
Максимальное давление газа после газового клапана в режиме отопления	мбар	11,80		28,00	36,00
	мм вод. ст.	120,33		285,52	367,10
Максимальное давление газа после газового клапана в режиме ГВС	мбар	11,80		28,00	36,00
	мм вод. ст.	120,33		285,52	367,10
Минимальное давление газа после газового клапана в режиме отопления	мбар	1,30		3,10	4,00
	мм вод. ст.	13,26		31,61	40,79
Минимальное давление газа после газового клапана в режиме ГВС	мбар	1,30		3,10	4,00
	мм вод. ст.	13,26		31,61	40,79
<b>28 kW</b>		<b>C.A.I. - R.A.I.</b>			
Главная горелка: 14 форсунок	Ø мм	1,3		0,77	0,77
Максимальный расход газа в режиме отопления	нм <sup>3</sup> /ч	3,31		-	-
	кг/ч	-		2,47	2,43
Максимальный расход газа в режиме ГВС*	нм <sup>3</sup> /ч	3,31		-	-
	кг/ч	-		2,47	2,43
Минимальный расход газа в режиме отопления	нм <sup>3</sup> /ч	1,13		-	-
	кг/ч	-		0,84	0,83
Минимальный расход газа в режиме ГВС*	нм <sup>3</sup> /ч	0,92		-	-
	кг/ч	-		0,69	0,68
Максимальное давление газа после газового клапана в режиме отопления	мбар	11,90		28,00	35,80
	мм вод. ст.	121,35		285,52	365,06
Максимальное давление газа после газового клапана в режиме ГВС*	мбар	11,90		28,00	35,80
	мм вод. ст.	121,35		285,52	365,06
Минимальное давление газа после газового клапана в режиме отопления	мбар	1,50		3,80	5,30
	мм вод. ст.	15,30		38,75	54,05
Минимальное давление газа после газового клапана в режиме ГВС*	мбар	1,10		2,50	3,30
	мм вод. ст.	11,22		25,49	33,65
<b>26 kW</b>		<b>MIX C.S.I.</b>			
Главная горелка: 13 форсунок	Ø мм	1,35		0,78	0,78
Максимальный расход газа в режиме отопления	нм <sup>3</sup> /ч	3,05		-	-
	кг/ч	-		2,27	2,24
Максимальный расход газа в режиме ГВС	нм <sup>3</sup> /ч	3,05		-	-
	кг/ч	-		2,27	2,24
Минимальный расход газа в режиме отопления	нм <sup>3</sup> /ч	0,90		-	-
	кг/ч	-		0,67	0,66
Минимальный расход газа в режиме ГВС	нм <sup>3</sup> /ч	0,90		-	-
	кг/ч	-		0,67	0,66
Максимальное давление газа после газового клапана в режиме отопления	мбар	10,60		27,90	35,50
	мм вод. ст.	108,09		284,50	362,00
Максимальное давление газа после газового клапана в режиме ГВС	мбар	10,60		27,90	35,50
	мм вод. ст.	108,09		284,50	362,00
Минимальное давление газа после газового клапана в режиме отопления	мбар	1,10		2,60	3,60
	мм вод. ст.	11,22		26,51	36,71
Минимальное давление газа после газового клапана в режиме ГВС	мбар	1,10		2,60	3,60
	мм вод. ст.	11,22		26,51	36,71
<b>30 kW</b>		<b>MIX C.S.I. - MIX R.S.I.</b>			
Главная горелка: 15 форсунок	Ø мм	1,35		0,76	0,76
Максимальный расход газа в режиме отопления	нм <sup>3</sup> /ч	3,51		-	-
	кг/ч	-		2,62	2,58
Максимальный расход газа в режиме ГВС*	нм <sup>3</sup> /ч	3,51		-	-
	кг/ч	-		2,62	2,58




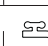






Минимальный расход газа в режиме отопления	нм <sup>3</sup> /ч кг/ч	1,04 -	- 0,77	- 0,76
Минимальный расход газа в режиме ГВС*	нм <sup>3</sup> /ч кг/ч	1,04 -	- 0,77	- 0,76
Максимальное давление газа после газового клапана в режиме отопления	мбар мм вод. ст.	10,10 102,99	27,50 280,42	35,40 360,98
Максимальное давление газа после газового клапана в режиме ГВС*	мбар мм вод. ст.	10,10 102,99	27,50 280,42	35,40 360,98
Минимальное давление газа после газового клапана в режиме отопления	мбар мм вод. ст.	1,00 10,20	2,80 28,55	3,60 36,71
Минимальное давление газа после газового клапана в режиме ГВС*	мбар мм вод. ст.	1,00 10,20	2,80 28,55	3,60 36,71
<b>35 kW</b>			<b>MIX C.S.I.</b>	
Главная горелка: 16 форсунок	Ø мм	1,4	0,8	0,8
Максимальный расход газа в режиме отопления	нм <sup>3</sup> /ч кг/ч	4,00 -	- 2,98	- 2,94
Максимальный расход газа в режиме ГВС	нм <sup>3</sup> /ч кг/ч	4,00 -	- 2,98	- 2,94
Минимальный расход газа в режиме отопления	нм <sup>3</sup> /ч кг/ч	1,05 -	- 0,78	- 0,77
Минимальный расход газа в режиме ГВС	нм <sup>3</sup> /ч кг/ч	1,05 -	- 0,78	- 0,77
Максимальное давление газа после газового клапана в режиме отопления	мбар мм вод. ст.	9,60 97,89	27,30 278,38	35,40 360,98
Максимальное давление газа после газового клапана в режиме ГВС	мбар мм вод. ст.	9,60 97,89	27,30 278,38	35,40 360,98
Минимальное давление газа после газового клапана в режиме отопления	мбар мм вод. ст.	0,70 7,14	2,10 21,41	2,80 28,55
Минимальное давление газа после газового клапана в режиме ГВС	мбар мм вод. ст.	0,70 7,14	2,10 21,41	2,80 28,55

## 11.

### ИДЕНТИФИКАЦИЯ КОТЛА

-  контур ГВС
-  контур отопления
- Qn** номинальная тепловая мощность
- Pn** номинальная тепловая производительность
- IP** степень защиты
- P. min** минимальное давление газа
- Pmw** максимальное давление воды в контуре ГВС
- Pms** макс. давление в системе отопления
- T** максимальная температура
- η** КПД
- D** расход воды в контуре ГВС
- NOx** класс выброса окислов азота

	Gas type:		Gas category:		
	PT-CZ-GR:				
	EE-LT-SK-SI-HR-SRB-RO:				
	MT:				
	AL-BR-TN:				
HU:				  European Directive 92/42/ EEC: η = ★★	
RU: природный газ (Qp.н. 31800 - 34000 кДж/л <sup>3</sup> )					
IP X5D		P. min. G20=13,5mbar (1350 Па)			
N. 00000000000					
230 V ~ 50 Hz 120 W		Qn =		D:	
 Pmw = 6 bar T= 60 °C		Pn =		NOx:	
 Pms = 3 bar T= 90 °C		C12-C22-C32-C42-C52-C62-C82 C12x-C32x-C42x-C52x-C62x-C82x			
****		SRB: C12-C12x-C32-C32x-C42-C42x C52-C52x-C62-C62x		Riello S.p.A. via Ing. Pilade Riello, 7 37045 Legnago (VR) - Italy	



Эти модели котлов являются двухконтурными (обеспечивают подогрев воды для системы отопления и ГВС).

Панель управления (рис. 13) включает основные функции, которые позволяют контролировать работу котла и управлять им.

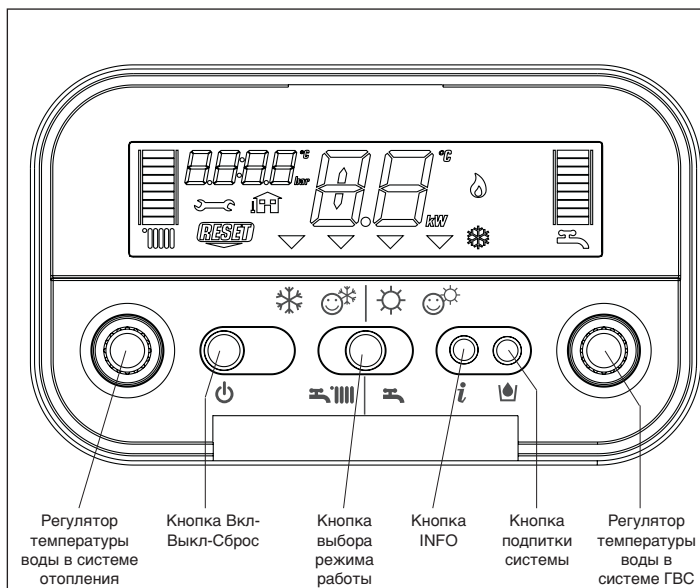


Рис. 13

#### Описание панели управления

**Регулятор температуры воды в системе отопления:** позволяет задать температуру воды в системе отопления.

**Регулятор температуры воды в системе ГВС:** позволяет задать температуру горячей воды.

#### Функциональные кнопки:

- ВКЛ (ON) на котел подается электрическое питание, и он находится в режиме ожидания сигнала включения (☰ - ☷)
- ВЫКЛ (OFF) на котел подается электрическое питание, но он не готов к работе
- сброс (reset) возобновление работы после какой-либо неполадки

**Кнопка выбора режима работы:** позволяет выбрать режим работы наиболее подходящий для ваших конкретных требований (☰ зима - ☷ зима комфорт - ☸ лето - ☹ лето комфорт).

**Кнопка INFO:** позволяет последовательно отобразить различную информацию, описывающую рабочее состояние котла.

**Кнопка подпитки системы:** при нажатии этой кнопки котел автоматически подпитывает систему отопления, пока не будет достигнуто правильное значение давления (от 1 до 1,5 бар).

#### Описание символов

- Градуированная шкала температуры воды в системе отопления и символ включенного отопления
- Градуированная шкала температуры горячей воды и символ включенного режима ГВС
- Символ неисправности (см. стр. 120)
- Символ необходимости сброса блокировки (см. стр. 120)
- Значение давления
- Символ подключения датчика уличной температуры
- Температура в системе отопления/ГВС
- Неполадки в работе (например 10 – неполадка, связанная с отсутствием пламени)
- Указатель выбранного режима работы (устанавливается напротив одного из символов выбранного режима работы: ☰ зима - ☷ зима комфорт - ☸ лето - ☹ лето комфорт)
- Символ, обозначающий работу горелки
- Символ, указывающий на то, что включена функция защиты от замерзания
- Символ, указывающий на то, что включена функция подпитки системы отопления
- Символ, указывающий на необходимости подпитать систему отопления

Рис. 14

## Розжиг котла

Для розжига котла выполните следующую последовательность действий:

- дотянитесь до газового крана через прорези в крышке, закрывающей штуцеры, которая находится в нижней части котла
- откройте газовый кран, чтобы подать топливо (рис. 15), повернув его против часовой стрелки
- включите электрическое питание котла.

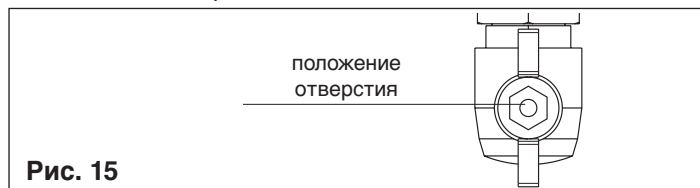


Рис. 15

После того как на котел будет подано электрическое питание, он выполнит последовательность операций диагностики, а на дисплее отобразится ряд цифр и букв. Если диагностика завершится успешно, то приблизительно через 4 секунды после окончания цикла котел будет готов к работе. Дисплей будет выглядеть так, как показано на рис. 16.



Рис. 16

Если диагностика завершится с отрицательным результатом, котел не будет работать, а на дисплее будет мигать цифра «0». В этом случае обратитесь в сервисную службу.

⚠ При повторном включении котел вернется в то состояние, в котором он находился перед отключением: если котел находился в режиме «зима комфорт» в момент выключения, то при включении он снова окажется в режиме «зима комфорт». Если он находился в состоянии OFF (выкл), то в центре дисплея будут отображаться две черточки (рис. 17). Нажмите кнопку чтобы включить котел.

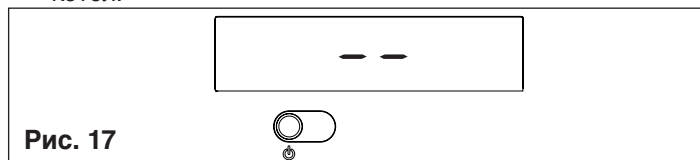


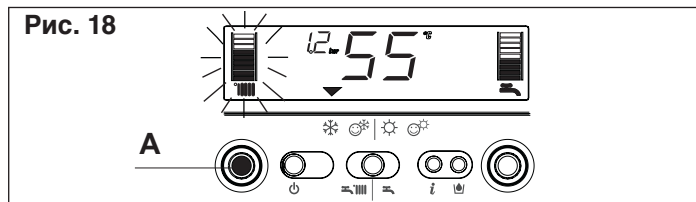
Рис. 17

- Нажимайте кнопку «выбор режима работы» до тех пор, пока индикатор не встанет напротив нужного режима работы ▾

- **«ЗИМА»** : когда переключатель находится в этом положении, активируются функции отопления и ГВС. В этом положении, в режиме отопления, активна функция S.A.R.A. (смотри главу «Функции Котла»). В режиме ГВС, котел включает стабилизатор температуры, обеспечивая непрерывную подачу воды, даже если расход невелик или вода на входе в котел уже теплая. Благодаря этому не происходят колебания температуры воды, вызванные включением/отключением котла.
- **«ЗИМА КОМФОРТ»** : когда переключатель находится в этом положении, помимо стандартных функций отопления и ГВС, включается функция предварительного подогрева, которая позволяет поддерживать температуру воды в теплообменнике ГВС, чтобы сократить время ожидания при пользовании горячей водой. В этом положении, активны функции S.A.R.A. Booster и Предварительный подогрев горячей воды (смотри главу «Функции Котла»).
- **«ЛЕТО»** : когда переключатель находится в этом положении, работает только стандартная функция ГВС.
- **«ЛЕТО КОМФОРТ»** : когда переключатель находится в этом положении, котел обеспечивает режим ГВС со стабилизатором температуры для низкого расхода воды. Режим идеально подходит для тех сезонов или климатических зон, в которых вода в водопроводной сети уже теплая изначально. В этом случае, если вода подогревается обычным котлом со стандартными функциями, (смотри «ЛЕТО» и «ЗИМА КОМФОРТ»), ее температура может оказаться нестабильной.

## Регулирование температуры воды в системе отопления

Переведите переключатель режимов в режим «зима» или «зима комфорт» и с помощью регулятора **A** (рис. 18) вы сможете менять температуру воды в системе отопления.



При повороте по часовой стрелке температура увеличивается, при повороте против часовой стрелки – уменьшается. Сегменты изображенного столбца будут загораться (через каждые 5°C) по мере того, как температура увеличивается. На дисплее отобразится установленная температура. Если при выборе температуры воды в системе отопления вы войдете в диапазон регулирования S.A.R.A. (от 55 до 65°C), символ и соответствующая серая шкала начнут мигать. Подробное описание функции S.A.R.A. – смотри на стр. 120. На дисплее появится значение выбранной температуры.

## Регулирование температуры воды в системе отопления при наличии датчика уличной температуры

При использовании датчика уличной температуры значение температуры воды в системе отопления вычисляется автоматически. При этом на вертикальной шкале горит только центральный сегмент (рис. 19).

Если вы желаете изменить значение температуры, увеличив или уменьшив его относительно того значения, которое было выбрано электронной платой автоматически, можно использовать регулятор температуры воды в системе отопления: при повороте его по часовой стрелке значение температуры будет увеличиваться, при повороте его против часовой стрелки – уменьшаться. Сегменты графического представления температуры в виде столбика будут загораться (каждый 1 уровень комфорта). Уровни комфорта можно регулировать в пределах от -5 до +5 (рис. 19). Когда вы выбираете уровень комфорта, на дисплее будет отображаться, в области цифровых значений, заданный уровень комфорта, в виде соответствующего сегмента на графической шкале (рис. 20).

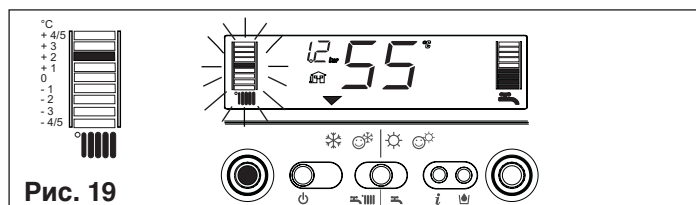


Рис. 19

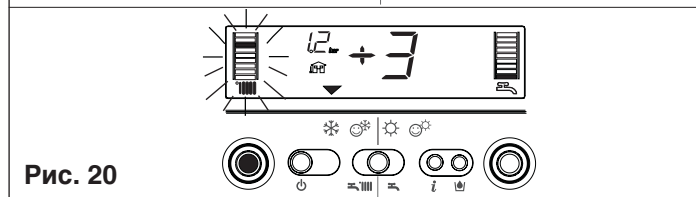


Рис. 20

## Регулирование температуры воды в системе ГВС

Для регулирования температуры воды в системе ГВС поверните регулятор **B** (рис. 21) по часовой стрелки для увеличения температуры и против – для уменьшения. Будут загораться сегменты вертикальной графической шкалы (через каждые 3°C) по мере увеличения температуры. На дисплее отобразится заданное значение температуры.

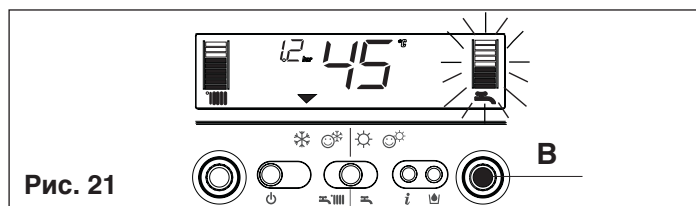




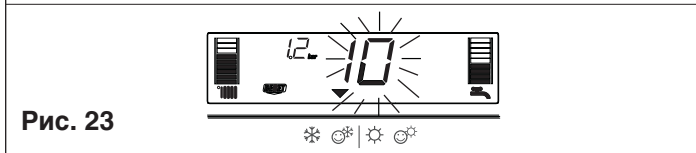
Рис. 21

Во время установки температуры, как в системе отопления, так и в системе ГВС, на дисплее будет отображаться выбранное значение. После завершения выбора, приблизительно через 4 секунды, изменение будет сохранено в памяти и на дисплее снова начнет отображаться температура в прямом трубопроводе, измеряемое датчиком.

## Запуск котла в эксплуатацию


Установите термостат температуры в помещении на требуемую температуру (приблизительно 20°C). Если имеется запрос на производство тепла, котел включится, а на дисплее загорится значок  (рис. 22). Котел будет работать до тех пор, пока не будет достигнута заданная на регуляторе температура, после чего перейдет в режим ожидания. В том случае, если возникнут какие-либо неполадки при розжиге или работе, котел выполнит «аварийную остановку».


На дисплее появится значок пламени  и отобразится код аварии и надпись **RESAD** (рис. 23). Описание неполадок и восстановление работы после возникновения неполадок, описаны в главе «Неисправности».

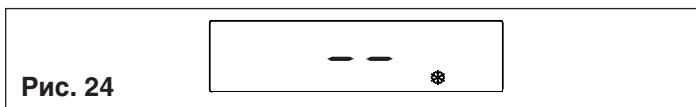


## Отключение

### Временное отключение


Если вы отсутствуете непродолжительное время, нажмите кнопку , чтобы отключить котел. В центральной части дисплея загорятся две черточки (рис. 17). При этом электрическое питание останется включенным и останется открытой подача топлива, а котел будет под защитой следующих систем:

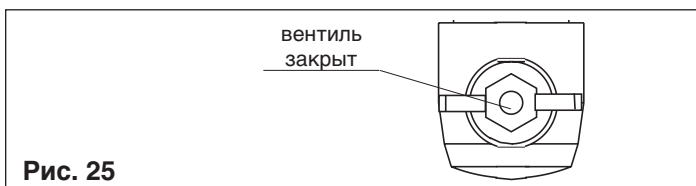
- Защита от замерзания (рис. 24): если температура воды в котле опустится ниже безопасного уровня, включится циркуляционный насос и горелка на минимальной мощности, чтобы довести температуру воды до безопасного уровня (35°C). На дисплее загорится символ .



- Защита циркуляционного насоса от заклинивания: через каждые 24 часа выполняется рабочий цикл.

### Отключение на длительное время

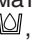

Если вы будете отсутствовать длительное время, нажмите кнопку , чтобы отключить котел. В центральной части дисплея загорятся две черточки (рис. 17). Установите главный выключатель системы в положение «выключено». Закройте газовый кран, расположенный под котлом, повернув его по часовой стрелке (рис. 25).

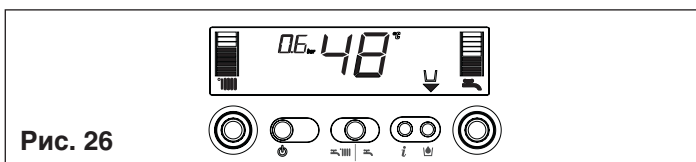


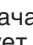
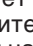
⚠ В этом случае системы защиты от замерзания и защиты от заклинивания будут отключены. Слейте воду из системы отопления или залейте антифриз надежного производителя. Слейте воду из контура ГВС.


## Функции котла


### Полуавтоматическая подпитка

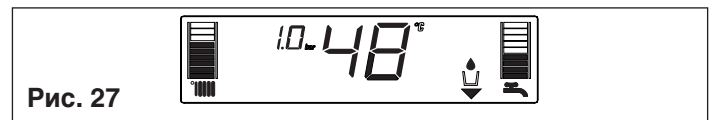
Котел оборудован устройством полуавтоматической подпитки, которое включается нажатием кнопки , при появлении на дисплее символа  (рис. 26).



Если загорелся этот символ, это означает, что давление в системе отопления не соответствует норме, но котел продолжит работать как обычно. Нажмите кнопку , чтобы начать процедуру подпитки. Повторным нажатием кнопки 

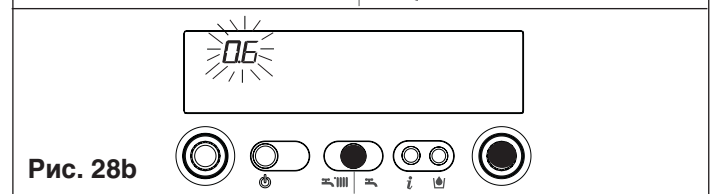
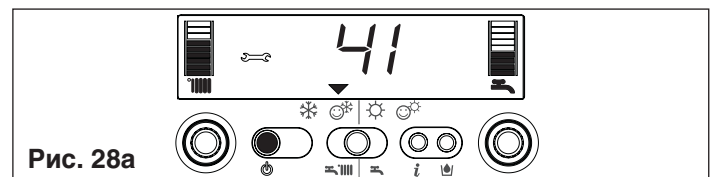
, можно остановить процедуру подпитки. На этапе подпитки, на дисплее будут отображаться капли, падающие в символ подпитки системы  и увеличивающееся значение давления (рис. 27).


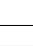
По окончании подпитки на несколько мгновений появится символ , после чего он погаснет.





**Замечание:** на этапе подпитки котел не выполняет другие функции (например, если поступит запрос от системы ГВС, котел не сможет подавать горячую воду до тех пор, пока не завершится этап подпитки).

**Замечание:** если минимальное значение давления в системе достигнет 0,6 бар, на дисплее начнет мигать значение давления (рис. 28b). Если это значение опустится ниже минимального аварийного уровня (0,3 бар), на дисплее отобразится код аварии 41 (рис. 28a) и будет гореть некоторое время, после чего, если авария все еще сохраняется, отобразится код неисправности 40 (смотри главу «Неисправности»).



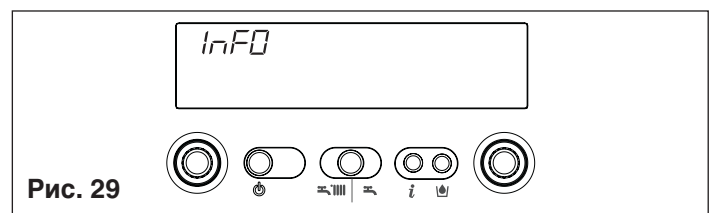
Если высветился код неисправности 40, восстановите работу котла, нажав кнопку , а затем кнопку , чтобы включить функцию подпитки системы отопления. Если пришлось несколько раз выполнить процедуру подпитки, рекомендуется связаться с сервисной организацией, чтобы проверить герметичность системы отопления.

### Информация

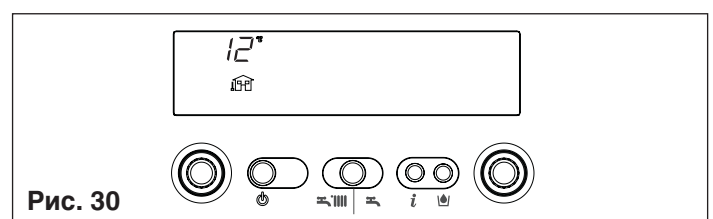
При нажатии кнопки  дисплей погаснет и будет гореть только надпись InFO (рис. 29). При нажатии кнопки , котел позволяет отобразить некоторую полезную информацию, относящуюся к его работе. При каждом нажатии этой кнопки будет отображаться следующая информация. Если не нажимать больше эту кнопку, система автоматически вернется к стандартному отображению.

Список информации:

**Info 0** Отображается надпись InFO (рис. 29)



**Info 1** только при подключенном внешнем (уличном) датчике, отображается уличная температура (например, 12°C) (рис. 30). Отображаемые на дисплее значения заключены в пределах от -40°C до +40°C. При выходе за эти пределы на дисплее отобразится "- -"



**Info 2** отображается давление в системе (рис. 31)

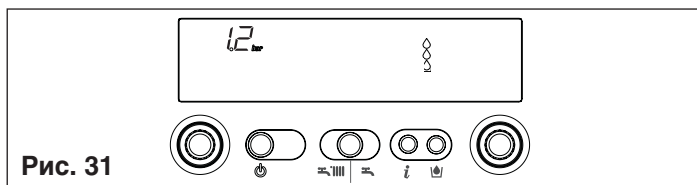


Рис. 31

**Info 3** отображается заданная температура отопления (рис. 32)

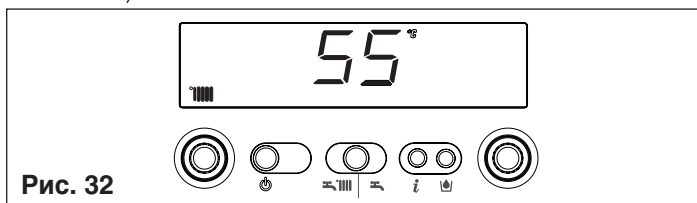


Рис. 32

**Info 4** отображается заданная температура горячей воды (рис. 33).

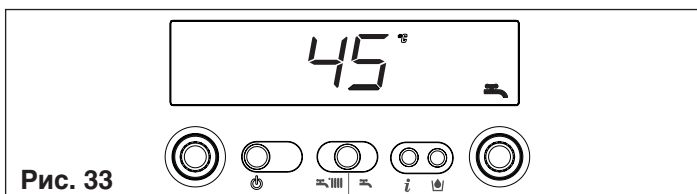


Рис. 33

### Функция S.A.R.A. (Система автоматического регулирования температуры теплоносителя)

Данная функция активизируется только при подключении к котлу датчика комнатной температуры. Если установить температуру воды в системе отопления в диапазоне от 55 до 65°C, включится функция автоматического регулирования температуры теплоносителя в системе отопления. Температура теплоносителя автоматически увеличивается через равные промежутки времени до тех пор, пока не будет удовлетворять текущим потребностям отапливаемого помещения. Данная функция позволяет котлу работать в более экономичном режиме.

### Функция S.A.R.A. BOOSTER

Функция S.A.R.A. BOOSTER активизируется в режиме «зима комфорт» и позволяет быстрее набирать заданную температуру в помещении.

### Функция предварительного подогрева воды в системе ГВС

В режиме «зима комфорт» активизируется функция предварительного подогрева воды в системе ГВС. Вода из контура ГВС находящаяся во вторичном теплообменнике постоянно находится в подогретом состоянии, что значительно уменьшает время ожидания горячей воды при каждом ее отборе. Для снижения расхода энергии, в регионах с теплым климатом, рекомендуется выбирать режим «зима» ❄️. В этом случае функции S.A.R.A. Booster и Предварительный подогрев воды в системе ГВС не работают.

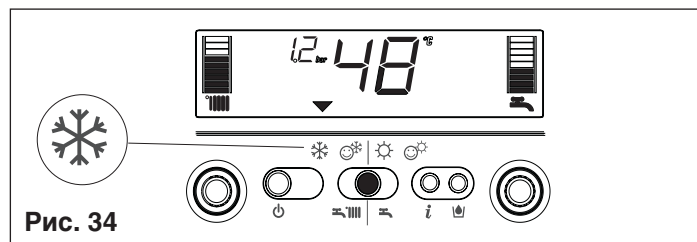


Рис. 34

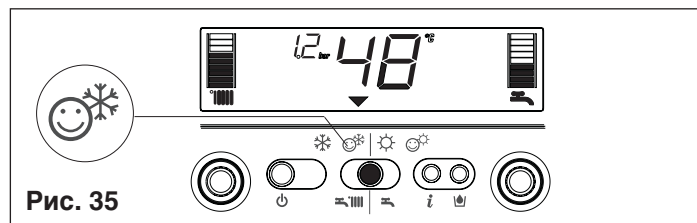


Рис. 35

## Характерные неисправности котла и методы их устранения

При возникновении какой-либо неисправности в работе котла, на дисплее погаснет значок пламени 🔥, отобразится мигающий код, и появятся символы **RESET** и/или 🔧. В приведенной далее таблице описаны различные неисправности.

ОПИСАНИЕ НЕПОЛАДКИ	Код неисправности	Символ <b>RESET</b>	Символ 🔧
Блокировка из-за отсутствия пламени (D)	10	ДА	НЕТ
Предельный термостат (D)	20	ДА	НЕТ
Термостат горелки (D) (для MIX C.S.I.)	21	ДА	НЕТ
Термостат дымовых газов (D) (для C.A.I.)	22	ДА	ДА
Прессостат дымоудаления (D) (для MIX C.S.I.)	30	ДА	НЕТ
Прессостат дымоудаления (T) (для MIX C.S.I.)	31	НЕТ	ДА
Недостаточное давление в системе отопления (D*)	40	ДА	НЕТ
Недостаточное давление в системе отопления (T*)	41	НЕТ	ДА
Датчик давления воды (D)	42	ДА	ДА
Ложная симуляция пламени (D)	50	ДА	ДА
Электронная плата (D)	51-59	ДА	ДА
Датчик температуры ГВС 1 (T°)	60	НЕТ	ДА
Датчик температуры в системе отопления (T)	71	НЕТ	ДА
Термостат низкой температуры (T)	77	ДА	ДА

(D) Постоянная

(T) Временная. При возникновении этой неисправности, котел автоматически пытается возобновить работу

(°) Смотри замечание на следующей странице.

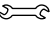
(\*) Если возникла неисправность «Недостаточное давление в системе отопления», выполните процедуру подпитки системы отопления, описанную в главе «**Функции котла**».



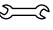

### Возобновление работы после блокировки

Подождите приблизительно 10 секунд, прежде чем восстанавливать работу котла. После чего выполните следующую последовательность операций:

#### 1) Отображается символ

Появление символа  означает, что была обнаружена неполадка в работе, которую котел пытается устранить автоматически (временная остановка). Если котел не восстановит нормальную работу, возможны два варианта отображения на дисплее:

##### Случай А (рис. 36)

Символ  пропадает и появляется символ  и код неполадки. В этом случае действуйте так, как описано в пункте 2.

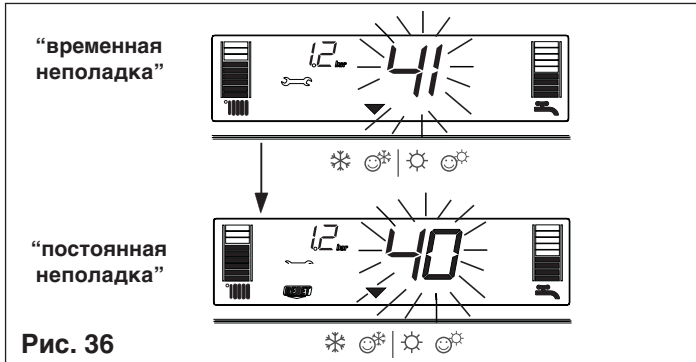
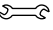



Рис. 36

##### Случай В (рис. 37)

Вместе с символом  появляется также символ  и код аномалии. В этом случае действуйте так, как описано в пункте 3.

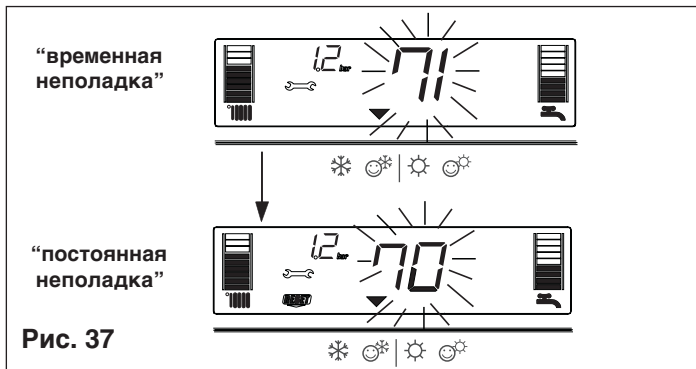



Рис. 37

#### 2) Отображается только символ (рис. 38)

Нажмите кнопку  чтобы возобновить работу. Если котел выполнит фазу розжига и восстановит нормальную работу, неполадку можно отнести к разряду случайных. Если аварийные остановки продолжают происходить постоянно, мы рекомендуем обратиться в сервисную службу.

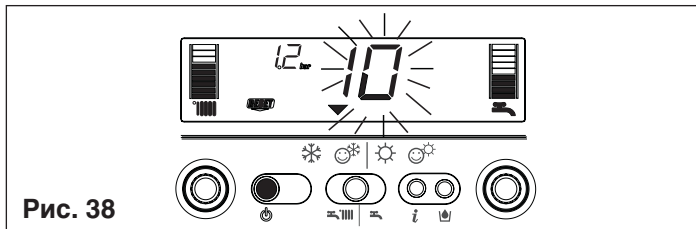


Рис. 38

#### 3) Отображаются символы и (рис. 39)

Необходимо обратиться в сервисную службу.




Рис. 39

Замечание: Неполадка датчика на контуре ГВС – 60: котел работает нормально, но не может обеспечить стабильность температуры горячей воды, которая, в любом случае, будет подаваться с температурой приблизительно 50°C. Код неисправности отображается только в режиме ожидания (stand by).

## 13. ПРОГРАММИРОВАНИЕ ПАРАМЕТРОВ

На данном котле установлена электронная плата нового поколения, которая позволяет задавать и изменять рабочие параметры установки и наилучшим образом персонализировать ее с тем, чтобы она отвечала различным требованиям системы и/или пользователя. Программируемые параметры перечислены в таблице на следующей странице.

⚠ При программировании параметров котел должен быть выключен (OFF). Для этого нажмите кнопку  чтобы на дисплее загорелись две черточки "--" (рис. 40).

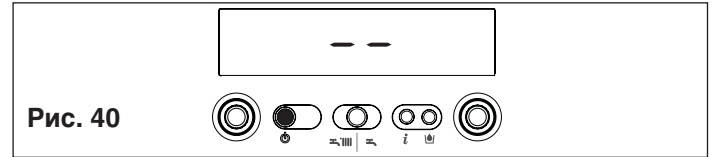



Рис. 40

При изменении параметров кнопка «выбор режима» выполняет функцию ENTER (ввод), кнопка  выполняет функцию ESCAPE (выход). Если в течении 10 секунд не выполнять никаких операций, значение не будет сохранено и котел вернется к тому значению, которое было задано до этого.

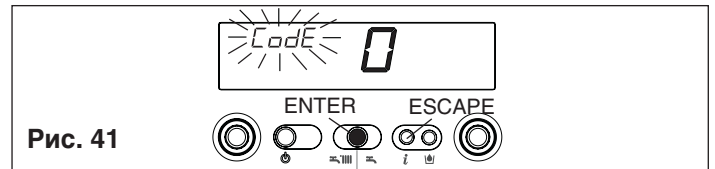



Рис. 41

#### Ввод пароля

Одновременно нажмите кнопку «выбор режима работы» и кнопку  и удерживайте их нажатыми приблизительно 10 секунд. Дисплей будет выглядеть так, как показано на (рис. 41). Введите пароль доступа к функциям изменения параметров, поворачивая ручку регулятора температуры ГВС до получения нужного значения. Пароль доступа к программированию параметров, находится внутри панели управления. Подтвердите введенное значение, нажав кнопку ENTER.

#### Изменение параметров

Поворачивая ручку регулятора температуры ГВС (рис. 42) вы последовательно будете пролистывать двузначные коды параметров, перечисленных в таблице. После того, как вы дойдете до параметра, который вы хотите изменить, действуйте следующим образом:

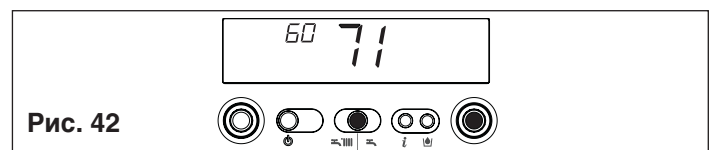


Рис. 42

- Нажмите кнопку ENTER, чтобы перейти к изменению значения данного параметра. При нажатии кнопки ENTER, на дисплее начнет мигать значение параметра, установленное ранее (рис. 43)

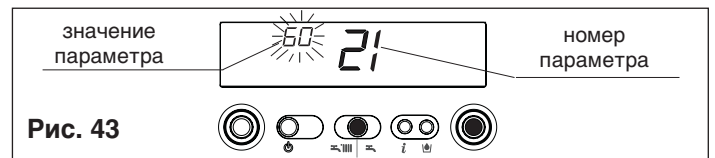


Рис. 43

- Поворачивайте ручку регулятора температуры ГВС до тех пор, пока вы не установите нужное вам значение  
- Подтвердите новое значение, нажав кнопку ENTER. Цифры перестанут мигать (рис. 44)

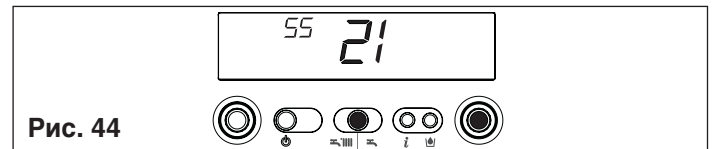



Рис. 44

- Нажмите кнопку ESCAPE, чтобы выйти.

Котел перейдет в состояние "--" (выключен). Для возобновления его работы нажмите кнопку  (рис. 40).

### C.A.I.: программируемые параметры

№ пар.	ОПИСАНИЕ ПАРАМЕТРА	ЕД. ИЗМ.	МИН	МАКС	ПО УМОЛЧАНИЮ (заданные на заводе)	ПАРАМЕТРЫ (заданные Сервисной организацией)
1	Тип газа		1 Метан 2 сжиженный нефтяной газ 3 Метан Франция		1-2	
3	Степень теплоизоляции помещения (+) (*)	мин	5	20	5	
10	Способ производства воды для ГВС		0 (OFF – выкл) 1 (мгновенно) 2 (мини аккумулятор) 3 (внешний бойлер с термостатом) 4 (внешний бойлер с датчиком)		1	
11	Максимальная температура воды для контура ГВС	°C	40	60	60	
12	Параметр не используется для данной модели. Не изменяйте запрограммированное значение				60	
13	Параметр не используется для данной модели. Не изменяйте запрограммированное значение				80	
14	Параметр не используется для данной модели. Не изменяйте запрограммированное значение				5	
20	Способ отопления		0 (OFF – выкл) 1 (вкл) 2 (клапан контура + пульт дистанционного управления)		1	
21	Максимальная температура в контуре отопления	°C	40	80	80	
22	Параметр не используется для данной модели. Не изменяйте запрограммированное значение				40	
28	Время работы на сниженной мощности в режиме отопления	мин	0	20	15	
29	Время задержки розжига в режиме отопления	мин	0	20	3	
30	Функция обнуления таймера отопления	-	0	1	0	
40	Тип работы термостата ГВС		0 (выкл) 1 (auto) 2 (вкл)		1	
41	Функция предварительного нагрева воды в контуре ГВС		0 (выкл) 1 (auto) 2 (вкл)		1	
42	Функция S.A.R.A.		0 (выкл) 1 (auto)		1	
43	Функция S.A.R.A. BOOSTER		0 (выкл) 1 (auto)		1	
44	Функция погодозависимого регулирования		0 (выкл) 1 (auto)		1	
45	Наклон климатической кривой (ОТС) (*)	-	2,5	40	20	
48	Параметр не используется для данной модели. Не изменяйте запрограммированное значение				0	
50	Параметр не используется для данной модели. Не изменяйте запрограммированное значение				1	
61	Температура воды в системе ГВС, функции защиты от замерзания (ВКЛ)	°C	0	10	4	
62	Температура в прямом трубопроводе, функция защиты системы отопления от замерзания (ВКЛ)	°C	0	10	6	
85	Полуавтоматическая подпитка		0 (отключена)/1 (включена)		1	
86	Давление для полуавтоматической подпитки (ВКЛ)	бар	0.4	0.8	0.6	

### MIX C.S.I.: программируемые параметры

№ пар.	ОПИСАНИЕ ПАРАМЕТРА	ЕД. ИЗМ.	МИН	МАКС	ПО УМОЛЧАНИЮ (заданные на заводе)	ПАРАМЕТРЫ (заданные Сервисной организацией)
1	Тип газа		1 Метан 2 сжиженный нефтяной газ 3 Метан Франция		1-2	
2	Мощность котла		26 (26кВт) 30 (30кВт) 34 (35кВт)		26-30-34	
3	Степень теплоизоляции помещения (+) (*)	мин	5	20	5	
10	Способ производства воды для ГВС		0 (OFF – выкл) 1 (мгновенно) 2 (мини аккумулятор) 3 (внешний бойлер с термостатом) 4 (внешний бойлер с датчиком)		1	
11	Максимальная температура воды для контура ГВС	°C	40	60	60	
12	Параметр не используется для данной модели. Не изменяйте запрограммированное значение				60	
13	Параметр не используется для данной модели. Не изменяйте запрограммированное значение				80	
14	Параметр не используется для данной модели. Не изменяйте запрограммированное значение				5	
20	Способ отопления		0 (OFF – выкл) 1 (вкл) 2 (клапан контура + пульт дистанционного управления)		1	
21	Максимальная температура в контуре отопления	°C	40	80	80	
22	Параметр не используется для данной модели. Не изменяйте запрограммированное значение				40	
28	Время работы на сниженной мощности в режиме отопления	мин	0	20	15	
29	Время задержки розжига в режиме отопления	мин	0	20	3	
30	Функция обнуления таймера отопления	-	0	1	0	
40	Тип работы термостата ГВС		0 (выкл) 1 (auto) 2 (вкл)		1	
41	Функция предварительного нагрева воды в контуре ГВС		0 (выкл) 1 (auto) 2 (вкл)		1	
42	Функция S.A.R.A.		0 (выкл) 1 (auto)		1	
43	Функция S.A.R.A. BOOSTER		0 (выкл) 1 (auto)		1	
44	Функция погодозависимого регулирования		0 (выкл) 1 (auto)		1	
45	Наклон климатической кривой (ОТС) (*)	-	2,5	40	20	
48	Параметр не используется для данной модели. Не изменяйте запрограммированное значение				0	
50	Параметр не используется для данной модели. Не изменяйте запрограммированное значение				1	
61	Температура воды в системе ГВС, функции защиты от замерзания (ВКЛ)	°C	0	10	4	
62	Температура в прямом трубопроводе, функция защиты системы отопления от замерзания (ВКЛ)	°C	0	10	6	
85	Полуавтоматическая подпитка		0 (отключена)/1 (включена)		1	
86	Давление для полуавтоматической подпитки (ВКЛ)	бар	0.4	0.8	0.6	

(\*) параметры отображаются только в том случае, если подключен датчик уличной температуры и параметр 44 равен 1 (АУТО).

(+) для зданий с хорошей теплоизоляцией выберите значения близкие к 20, для зданий с плохой теплоизоляцией, выберите значения, близкие к 5.

**Параметр 45 «наклон климатической кривой (ОТС)»**

Кривая выбирается в зависимости от географической зоны и типа установки.

$$ОТС = 10 \times \frac{T_m - 20}{20 - T_e} \text{ где } T_m = \text{ макс. проектная температуры воды в системе отопления}$$

$T_e = \text{ минимальная проектная уличная температура}$

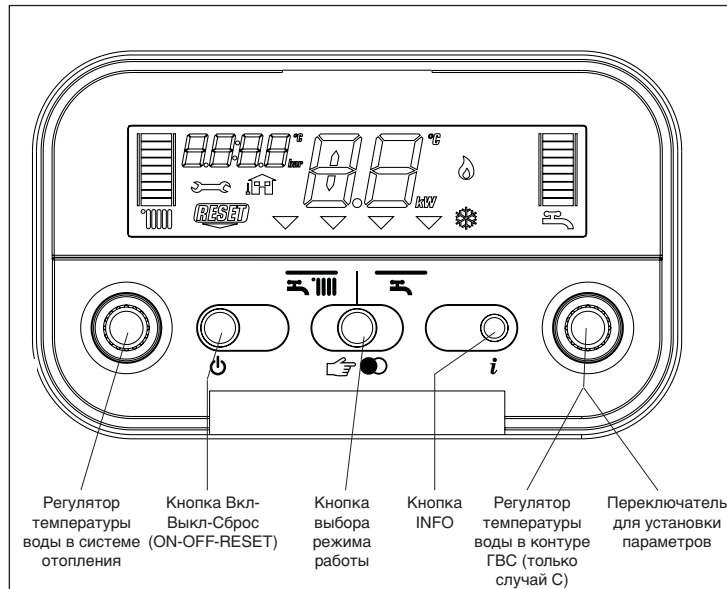
Эти модели котлов являются одноконтурными с возможностью управления внешним бойлером-аккумулятором для приготовления горячей воды. Существуют три типа установки:

**СЛУЧАЙ А)** только отопление

**СЛУЧАЙ В)** только отопление с подключенным внешним бойлером-аккумулятором, управляемым по термостату

**СЛУЧАЙ С)** только отопление с подключенным внешним бойлером-аккумулятором (аксессуар, поставляемый по заказу), управляемым по датчику температуры.

В зависимости от выбранного типа установки, необходимо задать параметр «способ производства воды для ГВС». Эта операция должна выполняться квалифицированными специалистами при первичном запуске котла.



### Описание панели управления

**Регулятор температуры воды в системе отопления:** позволяет задать температуру воды в системе отопления.

**Регулятор температуры воды в системе ГВС (для случая С):** позволяет задать температуру воды в системе ГВС.

**Переключатель для установки параметров (для случая А, В и С):** используется на этапе настройки и программирования.

### Функциональные кнопки

- ВКЛ (ON) на котел поступает электрическое питание и, он находится в режиме ожидания сигнала включения (☰ - ☷)
- ВЫКЛ (OFF) на котел поступает электрическое питание, но он не готов к работе
- СБРОС (RESET) возобновление работы после какой-либо неполадки

**Кнопка выбора режима работы:** кнопка ☞● позволяет выбрать нужный режим работы: при нажатии этой кнопки указатель «режима работы» ▽ встанет напротив одного из двух возможных режимов: ☰ (зима) или ☷ (лето, данная функция активирована, только если подключен бойлер).

**Кнопка INFO:** позволяет последовательно отобразить различную информацию, описывающую рабочее состояние котла.

Рис. 45

### Описание символов

- Градуированная шкала температуры воды в системе отопления и символ включенного отопления
- Градуированная шкала температуры горячей воды (отображается только в случае С)
- символ функции нагрева воды для ГВС (отображается в случаях В и С)
- Символ неисправности (смотри подробности на странице 126)
- Символ необходимости сброса блокировки (смотри подробности на странице 126)
- Значение давления
- Символ подключения уличного датчика
- Температура отопления/ГВС (только в случае С)
- Неисправности в работе (например 10 – неполадка, связанная с отсутствием пламени)
- Указатель выбранного режима работы (устанавливает напротив одного из символов выбранного режима работы: ☰ (зима) или ☷ (лето, данная функция активирована, только если подключен бойлер)
- Символ, обозначающий работу горелки
- Символ, указывающий на то, что включена функция защиты от замерзания

Рис. 46



## Розжиг котла

Для розжига котла выполните следующую последовательность действий:

- дотянитесь до газового крана через прорези в крышке, закрывающей штуцеры, которая находится в нижней части котла
- откройте газовый кран, чтобы подать топливо (рис. 47), повернув его против часовой стрелки
- включите электрическое питание котла.

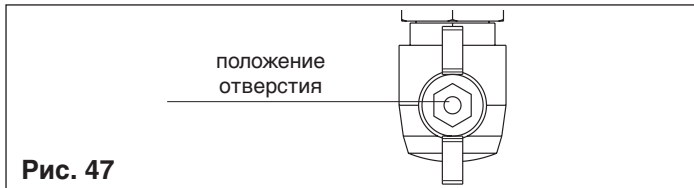


Рис. 47

После того как на котел будет подано электрическое питание, он выполнит последовательность операций диагностики, а на дисплее отобразится ряд цифр и букв. Если диагностика завершится успешно, то приблизительно через 4 секунды после окончания цикла котел будет готов к работе. Дисплей будет выглядеть так, как показано на (рис. 48).

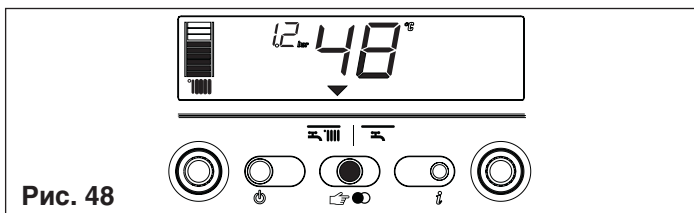


Рис. 48

Если диагностика завершится с отрицательным результатом, котел не будет работать, а на дисплее будет мигать цифра «0». В этом случае обратитесь в сервисную службу.

- ⚠ При повторном включении котел вернется в то состояние, в котором он находился перед отключением: если котел находился в режиме «зима» в момент выключения, то при включении он снова окажется в режиме «зима». Если он находился в состоянии OFF (выкл), то в центре дисплея будут отображаться две черточки (рис. 49). Нажмите кнопку чтобы включить котел.

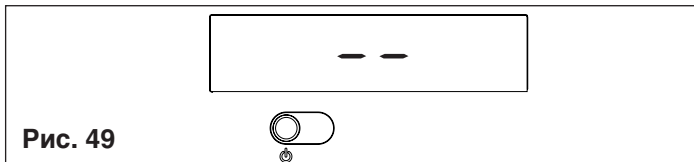


Рис. 49

Нажимайте кнопку «выбор режима работы» до тех пор, пока индикатор не встанет напротив одного из двух режимов работы:

**ЗИМА** или **ЛЕТО**

### РЕЖИМ «ЗИМА» (рис. 50)

Когда переключатель находится в этом положении, котел подогревает воду для системы отопления и, если он подключен к внешнему бойлеру-аккумулятору, то нагревает воду для системы ГВС. В этом режиме активна также функция S.A.R.A. Booster (смотри главу «Функции Котла»).

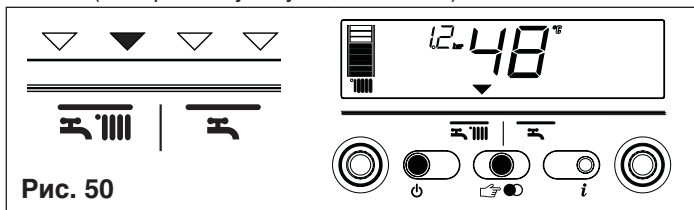


Рис. 50

### РЕЖИМ «ЛЕТО» (только с подключенным внешним бойлером-аккумулятором рис. 51)

Когда переключатель находится в этом положении, котел подает на бойлер-аккумулятор воду с фиксированной температурой для того, чтобы обеспечить подготовку горячей воды.

**Регулирование температуры воды в системе отопления**  
Установите режим «зима» и с помощью регулятора А (рис. 52) вы сможете изменять температуру воды в системе отопления.

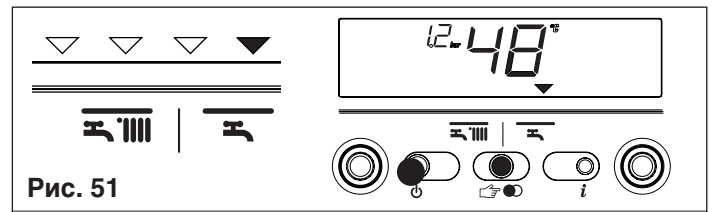


Рис. 51

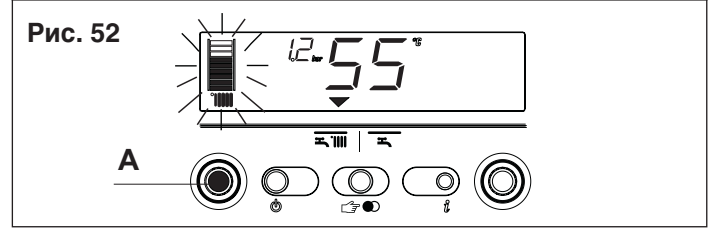


Рис. 52

При повороте по часовой стрелке температура увеличивается, при повороте против часовой стрелки – уменьшается. Сегменты нарисованного столбца будут загораться (через каждые 5°C) по мере того, как температура увеличивается. На дисплее отобразится установленная температура.

### Регулирование температуры воды в контуре отопления при наличии внешнего датчика

Если установлен датчик уличной температуры, то значение температуры воды в прямом трубопроводе выбирается системой автоматически. При этом на вертикальной шкале горит только центральный сегмент (рис. 53). Если вы пожелаете изменить значение температуры, увеличив или уменьшив его относительно того значения, которое было выбрано электронной платой, можно использовать регулятор температуры воды в системе отопления: при повороте его по часовой стрелке значение температуры будет увеличиваться, при повороте его против часовой стрелки – уменьшаться. Сегменты графического представления температуры в виде столбика будут загораться (каждый 1 уровень комфорта). Уровни комфорта можно регулировать в пределах от -5 до +5 (рис. 53). Когда вы выбираете уровень комфорта, на дисплее будет отображаться, в области цифровых значений, заданный уровень комфорта, в виде соответствующего сегмента на графической шкале (рис. 54).

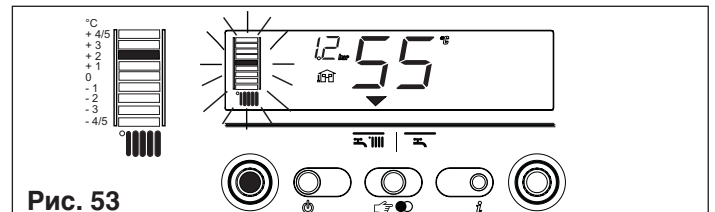


Рис. 53

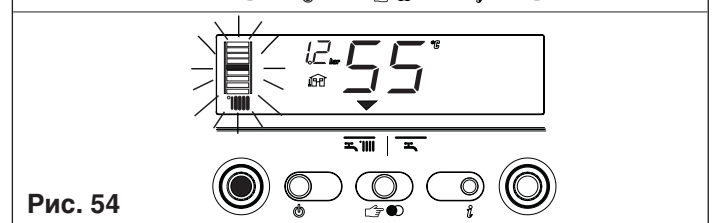


Рис. 54

### Регулирование температуры в контуре ГВС

**СЛУЧАЙ А** только отопление - нет регулировки  
**СЛУЧАЙ В** только отопление + внешний бойлер-аккумулятор с термостатом: в этом случае, при каждом запросе тепла от термостата бойлера, котел будет подавать в змеевик бойлера-аккумулятора воду из контура отопления. Во время этой операции на дисплее будет гореть символ .

**СЛУЧАЙ С** только отопление + внешний бойлер-аккумулятор с датчиком: для регулирования температуры ГВС, находящейся в бойлере аккумуляторе, поверните регулятор температуры D (рис. 55): по часовой стрелке – увеличение температуры, против – уменьшение. Сегменты столбца на дисплее будут загораться (через каждые 3°C) по мере того, как температура будет увеличиваться. После установки температуры, приблизительно через 4 секунды, изменение будет сохранено и дисплей снова начнет показывать температуру в прямом трубопроводе, измеряемую датчиком, установленным на первичном контуре.

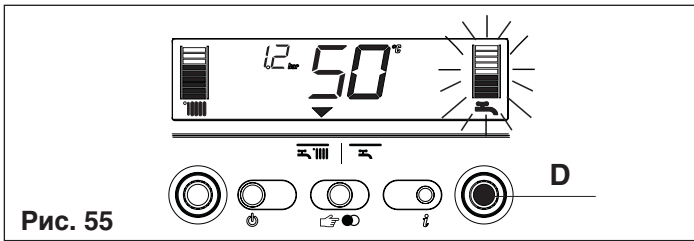


Рис. 55

### Запуск котла в эксплуатацию

Установите термостат температуры в помещении на требуемую температуру (приблизительно 20 °С). Если имеется запрос на производства тепла, котел включится, а на дисплее загорится значок (рис. 56). Котел будет работать до тех пор, пока не будет достигнута заданная на регуляторе температура, после чего перейдет в режим ожидания. В том случае, если возникнут какие-либо неполадки при розжиге или работе, котел выполнит «аварийную остановку».

На дисплее появится значок пламени и отобразится код неисправности и надпись **RESET** (рис. 57). Описание неисправностей и восстановление работы, описаны в главе «Неисправности».



Рис. 56

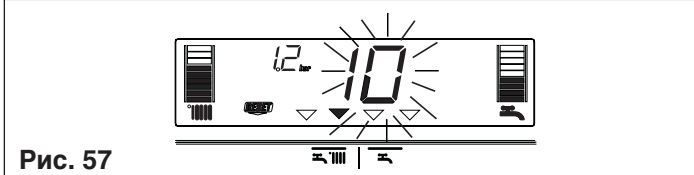


Рис. 57

### Отключение

#### Временное отключение

Если вы отсутствуете непродолжительное время, нажмите кнопку , чтобы отключить котел. В центральной части дисплея загорятся две черточки (рис. 49). При этом электрическое питание останется включенным и останется открытой подача топлива, а котел будет под защитой следующих систем:

- Защита от замерзания (рис. 58): когда температура воды в котле опустится ниже безопасного уровня, включится циркуляционный насос и горелка на минимальной мощности, чтобы довести температуру воды до безопасного уровня (35 °С). На дисплее загорится символ .



Рис. 58

- Защита циркуляционного насоса от заклинивания: через каждые 24 часа выполняется рабочий цикл.

#### Отключение на длительное время

Если вы будете отсутствовать длительное время, нажмите кнопку чтобы отключить котел. В центральной части дисплея загорятся две черточки (рис. 49). Установите главный выключатель системы в положение «выключено». Закройте газовый кран, расположенный под котлом, повернув его по часовой стрелке (рис. 59)

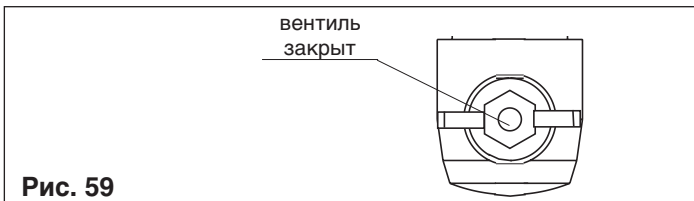


Рис. 59

- ⚠ В этом случае системы защиты от замерзания и защиты от заклинивания будут отключены. Слейте воду из системы отопления или залейте антифриз надежного производителя.

## Функции котла

### Подпитка системы отопления

Если минимальное значение давления в системе отопления достигнет 0,6 бар, на дисплее начнет мигать значение давления (рис. 60a). Если это значение опустится ниже минимального аварийного уровня (0,3 бар), на дисплее отобразится код неисправности 41 (рис. 60b) и будет гореть некоторое время, после чего, если неисправность все еще сохраняется, отобразится код неисправности 40 (смотри главу «Неисправности»).

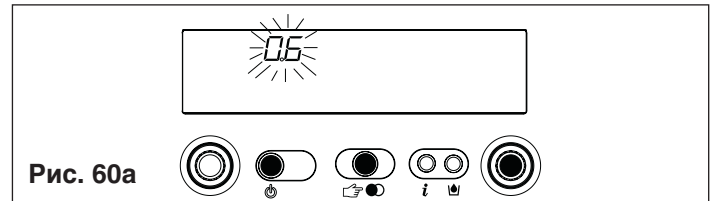


Рис. 60a

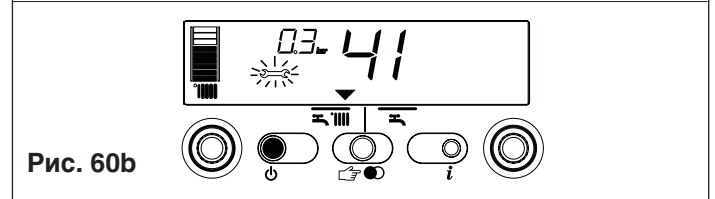


Рис. 60b

Если загорелся код неисправности 40 (рис. 61), восстановите давление до нормального уровня, выполнив следующую последовательность действий:

- нажмите кнопку
- откройте кран подпитки, который находится вне котла, и доведите давление до уровня от 1 до 1,5 бар; значение давления будет отображаться на дисплее.

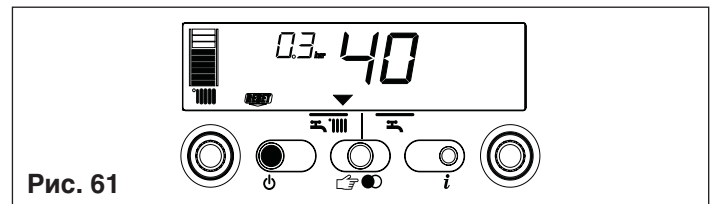


Рис. 61

Если вам приходится постоянно подпитывать систему отопления, рекомендуем обратиться в сервисную организацию для проверки герметичности системы отопления (необходимо проверить, нет ли утечек).

### Информация

При нажатии кнопки дисплей погаснет и будет гореть только надпись InFO (рис.62). При нажатии кнопки котел позволяет отобразить некоторую полезную информацию, относящуюся к его работе. При каждом нажатии этой кнопки будет отображаться следующая информация. Если не нажимать больше эту кнопку, система автоматически вернется к стандартному отображению.

Список информации:

**Info 0** отображается надпись InFO (рис.62)

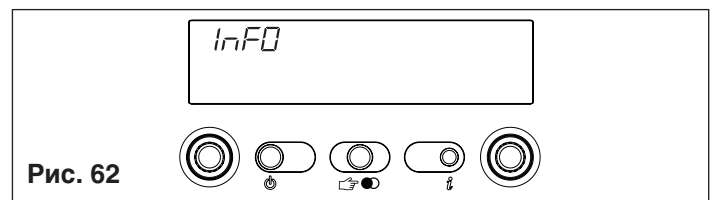


Рис. 62

**Info 1** только при подключенном внешнем (уличном) датчике, отображается уличная температура (например, 12°С) (рис. 63).

Отображаемые на дисплее значения заключены в пределах от -40°С до +40°С. При выходе за эти пределы на дисплее отобразится "- -".

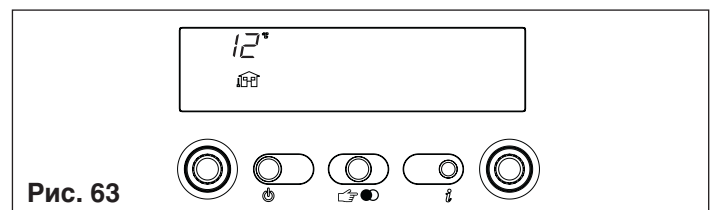


Рис. 63

**Info 2** отображается давление в системе (рис. 64)

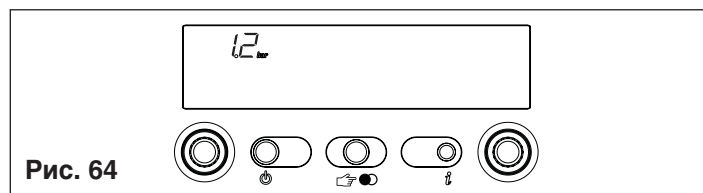


Рис. 64

**Info 3** отображается заданная температура отопления (рис. 65)

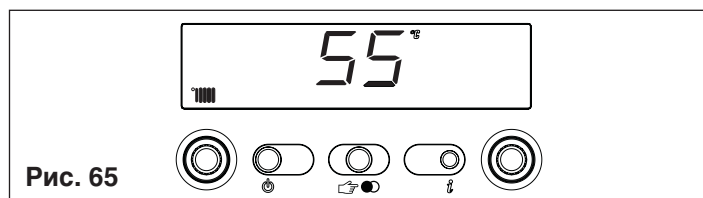


Рис. 65

**Info 4** отображается заданная температура горячей воды (только для бойлера-аккумулятора с датчиком (рис. 66).

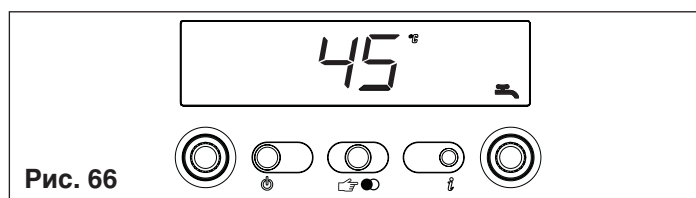


Рис. 66

#### Функция S.A.R.A. BOOSTER

Функция S.A.R.A. BOOSTER активизируется в режиме «зима» и позволяет быстрее набирать заданную температуру в помещении.

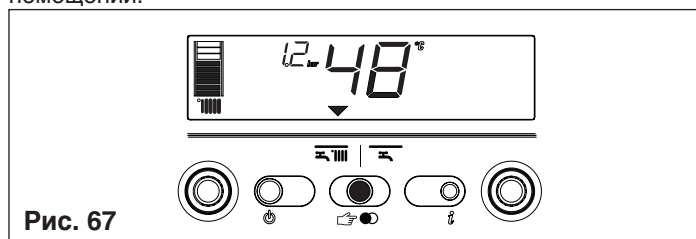


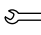


Рис. 67

## Характерные неисправности котла и методы их устранения

При возникновении какой-либо неисправности в работе котла, на дисплее погаснет значок пламени , отобразится мигающий код, и появятся символы  и/или . В приведенной далее таблице описаны различные неисправности.

ОПИСАНИЕ НЕПОЛАДКИ	Код неисправности	Символ 	Символ 
Блокировка из-за отсутствия пламени (D)	10	ДА	НЕТ
Предельный термостат (D)	20	ДА	НЕТ
Термостат горелки (D) (для MIX R.S.I.)	21	ДА	НЕТ
Термостат дымовых газов (D) (для R.A.I.)	22	ДА	ДА
Прессостат дымоудаления (D) (для MIX R.S.I.)	30	ДА	НЕТ
Прессостат дымоудаления (T) (для MIX R.S.I.)	31	НЕТ	ДА
Недостаточное давление в системе отопления (D*)	40	ДА	НЕТ
Недостаточное давление в системе отопления (T*)	41	НЕТ	ДА
Датчик давления воды (D)	42	ДА	ДА
Ложная симуляция пламени (D)	50	ДА	ДА
Электронная плата A (D)	51-59	ДА	ДА
Датчик температуры ГВС 1 (T°)	60	НЕТ	ДА
Датчик температуры в системе отопления (T)	71	НЕТ	ДА
Термостат низкой температуры (T)	77	ДА	ДА

(D) Неисправность вызывает окончательную остановку котла

(T) Временная. При возникновении этой неисправности, котел автоматически пытается возобновить работу


(°) Только для внешнего бойлера-аккумулятора с датчиком. Код неисправности отображается, только когда котел находится в режиме ожидания (stand-by)

(\*) Если возникла неисправность «Недостаточное давление в системе отопления», выполните процедуру подпитки системы отопления, описанную в главе «**Функции котла**».



## Возобновление работы после блокировки

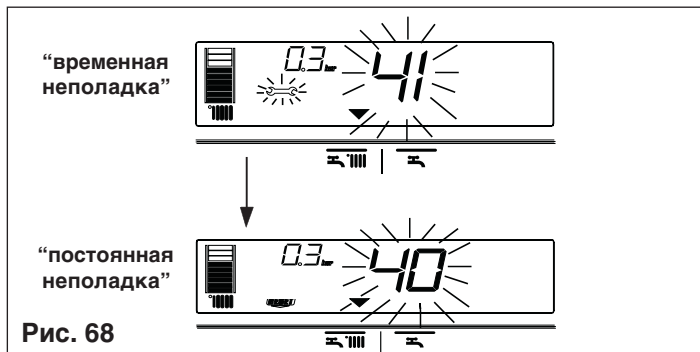
Подождите приблизительно 10 секунд, прежде чем восстанавливать работу котла. После чего выполните следующую последовательность операций:

### 1) Отображается символ



Появление символа  означает, что была обнаружена неполадка в работе, которую котел пытается устранить автоматически (временная остановка). Если котел не восстановит нормальную работу, возможны два варианта отображения на дисплее:

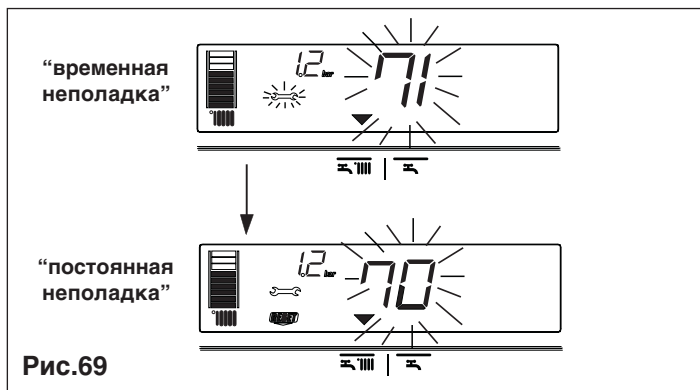
#### Случай А (рис. 68)

Символ  пропадает и появляется символ  и код неполадки. В этом случае действуйте так, как описано в пункте 2.




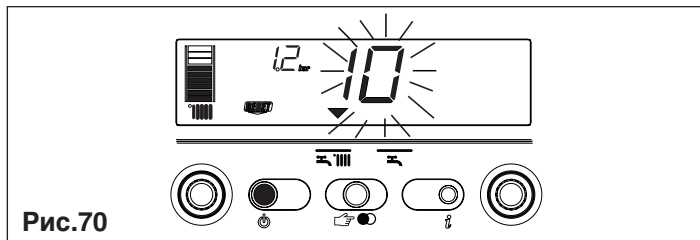
#### Случай В (рис. 69)

Вместе с символом  появляется также символ  и код аномалии. В этом случае действуйте так, как описано в пункте 3.



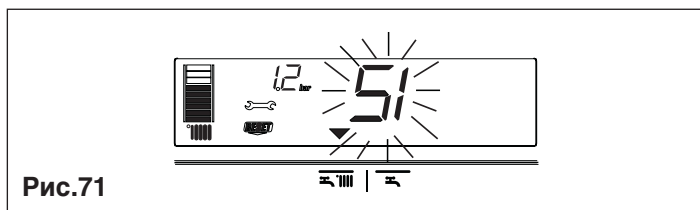
### 2) Отображается только символ (рис. 70)

Нажмите кнопку  чтобы возобновить работу. Если котел выполнит фазу розжига и восстановит нормальную работу, неполадку можно отнести к разряду случайных. Если аварийные остановки продолжают происходить постоянно, мы рекомендуем обратиться в сервисную службу.




### 3) Отображаются символы и (рис. 71)

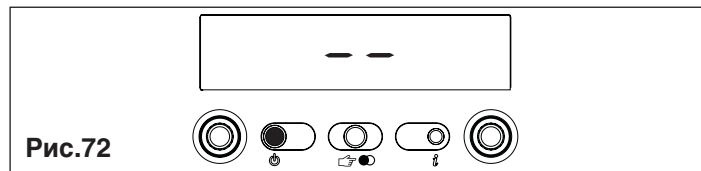
Необходимо обратиться в сервисную службу.

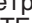


## 15. ПРОГРАММИРОВАНИЕ ПАРАМЕТРОВ


На данном котле установлена электронная плата нового поколения, которая позволяет задавать и изменять рабочие параметры установки и наилучшим образом персонализировать ее с тем, чтобы она отвечала различным требованиям системы и/или пользователя. Программируемые параметры перечислены в таблице на следующей странице.

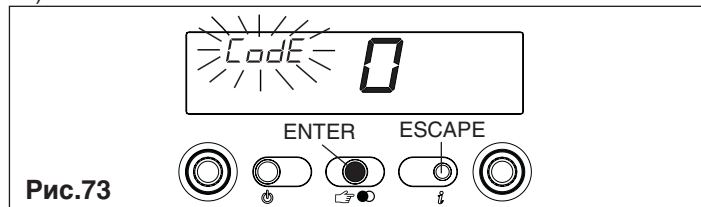
⚠ При программировании параметров котел должен быть выключен (OFF). Для этого нажмите кнопку  чтобы на дисплее загорелись две черточки “- -” (рис. 72).



При изменении параметров кнопка «выбор режима» выполняет функцию ENTER (ввод), кнопка  выполняет функцию ESCAPE (выход). Если в течении 10 секунд не выполнять никаких операций, значение не будет сохранено и котел вернется к тому значению, которое было задано до этого.

#### Ввод пароля

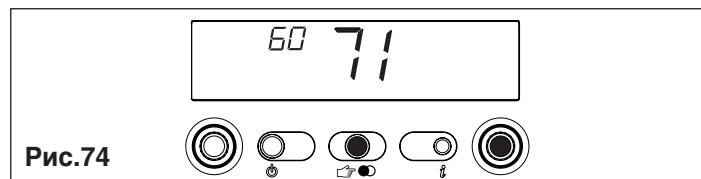
Одновременно нажмите кнопку «выбор режима работы» и кнопку  и удерживайте их нажатыми приблизительно 10 секунд. Дисплей будет выглядеть так, как показано на (рис. 73).



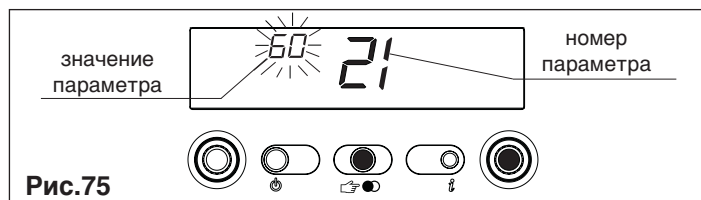
Введите пароль доступа к функциям изменения параметров, поворачивая ручку регулятора температуры ГВС до получения нужного значения. Пароль доступа к программированию параметров, находится внутри панели управления. Подтвердите введенное значение, нажав кнопку ENTER.

#### Изменение параметров


Поворачивая ручку регулятора температуры ГВС (рис. 74) вы последовательно будете пролистывать двузначные коды параметров, перечисленных в таблице. После того, как вы дойдете до параметра, который вы хотите изменить, действуйте следующим образом:



- Нажмите кнопку ENTER, чтобы перейти к изменению значения данного параметра. При нажатии кнопки ENTER, на дисплее начнет мигать значение параметра, установленное ранее (рис. 75)



- Поворачивайте ручку регулятора температуры ГВС до тех пор, пока вы не установите нужное вам значение  
- Подтвердите новое значение, нажав кнопку ENTER. Цифры перестанут мигать  
- Нажмите кнопку ESCAPE, чтобы выйти.

Котел перейдет в состояние “- -” (выключен). Для возобновления его работы нажмите кнопку  (рис. 72).



**R.A.I.: программируемые параметры**

№ пар.	ОПИСАНИЕ ПАРАМЕТРА	ЕД. ИЗМ.	МИН	МАКС	ПО УМОЛЧАНИЮ (заданные на заводе)	ПАРАМЕТРЫ (заданные Сервисной организацией)
1	Тип газа		1 Метан 2 сжиженный нефтяной газ 3 Метан Франция		1-2	
3	Степень теплоизоляции помещения (+) (*)	мин	5	20	5	
10	Способ производства воды для ГВС		0 (OFF – выкл) 1 (мгновенно) 2 (мини аккумулятор) 3 (внешний бойлер с термостатом - случаи А и В) 4 (внешний бойлер с датчиком - случай С)		3	
11	Параметр не используется для данной модели. Не изменяйте запрограммированное значение				60	
12	Максимальная температура воды в бойлере-аккумуляторе	°С	40	80	60	
13	Температура в змеевике внешнего бойлера-аккумулятора	°С	50	80	80	
14	Гистерезис температуры включения бойлера (при использовании датчика NTC)	°С	0	10	5	
20	Способ отопления		0 (OFF – выкл) 1 (вкл) 2 (клапан контура + пульт дистанционного управления)		1	
21	Максимальная температура в системе отопления	°С	45	80	80	
22	Параметр не используется для данной модели. Не изменяйте запрограммированное значение				40	
28	Время работы на сниженной мощности в режиме отопления	мин	0	20	15	
29	Время задержки розжига в режиме отопления	мин	0	20	3	
30	Функция обнуления таймера отопления	-	0	1	0	
40	Параметр не используется для данной модели. Не изменяйте запрограммированное значение				1	
41	Параметр не используется для данной модели. Не изменяйте запрограммированное значение				1	
42	Параметр не используется для данной модели. Не изменяйте запрограммированное значение				1	
43	Функция S.A.R.A. BOOSTER		0 (выкл) 1 (auto)		1	
44	Функция погодозависимого регулирования		0 (выкл) 1 (auto)		1	
45	Наклон климатической кривой (ОТС) (*)	-	2,5	40	20	
48	Параметр не используется для данной модели. Не изменяйте запрограммированное значение				0	
50	Параметр не используется для данной модели. Не изменяйте запрограммированное значение				1	
61	Температура воды ГВС, функции защиты от замерзания (ВКЛ)	°С	0	10	4	
62	Температура в прямом трубопроводе, функции защиты системы отопления от замерзания (ВКЛ)	°С	0	10	6	
85	Параметр не используется для данной модели. Не изменяйте запрограммированное значение				1	
86	Параметр не используется для данной модели. Не изменяйте запрограммированное значение				0.6	

**MIX R.S.I.: программируемые параметры**

№ пар.	ОПИСАНИЕ ПАРАМЕТРА	ЕД. ИЗМ.	МИН	МАКС	ПО УМОЛЧАНИЮ (заданные на заводе)	ПАРАМЕТРЫ (заданные Сервисной организацией)
1	Тип газа		1 Метан 2 сжиженный нефтяной газ 3 Метан Франция		1-2	
2	Мощность котла		26 (26кВт) 30 (30кВт) 34 (35кВт)		30	
3	Степень теплоизоляции помещения (+) (*)	мин	5	20	5	
10	Способ производства воды для ГВС		0 (OFF – выкл) 1 (мгновенно) 2 (мини аккумулятор) 3 (внешний бойлер с термостатом - случаи А и В) 4 (внешний бойлер с датчиком - случай С)		3	
11	Параметр не используется для данной модели. Не изменяйте запрограммированное значение				60	
12	Максимальная температура воды в бойлере-аккумуляторе	°С	40	80	60	
13	Температура в змеевике внешнего бойлера-аккумулятора	°С	50	80	80	
14	Гистерезис температуры включения бойлера (при использовании датчика NTC)	°С	0	10	5	
20	Способ отопления		0 (OFF – выкл) 1 (вкл) 2 (клапан контура + пульт дистанционного управления)		1	
21	Максимальная температура в системе отопления	°С	45	80	80	
22	Параметр не используется для данной модели. Не изменяйте запрограммированное значение				40	
28	Время работы на сниженной мощности в режиме отопления	мин	0	20	15	
29	Время задержки розжига в режиме отопления	мин	0	20	3	
30	Функция обнуления таймера отопления	-	0	1	0	
40	Параметр не используется для данной модели. Не изменяйте запрограммированное значение				1	
41	Параметр не используется для данной модели. Не изменяйте запрограммированное значение				1	
42	Параметр не используется для данной модели. Не изменяйте запрограммированное значение				1	
43	Функция S.A.R.A. BOOSTER		0 (выкл) 1 (auto)		1	
44	Функция погодозависимого регулирования		0 (выкл) 1 (auto)		1	
45	Наклон климатической кривой (ОТС) (*)	-	2,5	40	20	
48	Параметр не используется для данной модели. Не изменяйте запрограммированное значение				0	
50	Параметр не используется для данной модели. Не изменяйте запрограммированное значение				1	
61	Температура воды ГВС, функции защиты от замерзания (ВКЛ)	°С	0	10	4	
62	Температура в прямом трубопроводе, функции защиты системы отопления от замерзания (ВКЛ)	°С	0	10	6	
85	Параметр не используется для данной модели. Не изменяйте запрограммированное значение				1	
86	Параметр не используется для данной модели. Не изменяйте запрограммированное значение				0.6	

(\*) параметры отображаются только в том случае, если подключен датчик уличной температуры и параметр 44 равен 1 (АУТО).

(+) для зданий с хорошей теплоизоляцией выберите значения близкие к 20, для зданий с плохой теплоизоляцией, выберите значения, близкие к 5.

**Параметр 45 «наклон климатической кривой (ОТС)»**

Кривая выбирается в зависимости от географической зоны и типа установки.

$$ОТС = 10 \times \frac{T_m - 20}{20 - T_e}$$

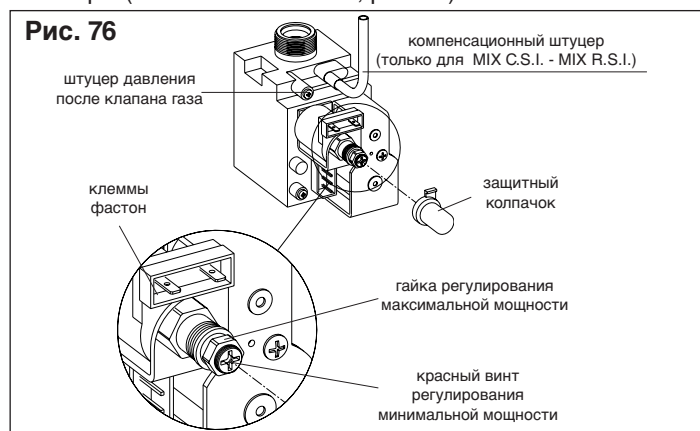
**T m.** = макс. проектная температуры воды в системе отопления  
**T e.** = минимальная проектная уличная температура

Котлы поставляются настроенными для работы на природном газе.

Если будет необходимо заново выполнить регулировку, например, после внепланового технического обслуживания, после замены газового клапана или после перехода на другой тип газа необходимо выполнить следующую последовательность действий.

**⚠ Все операции по регулировке должны выполнять только квалифицированные специалисты, обученные работе с данным оборудованием.**

- Отвинтите винт, который крепит крышку, закрывающую штуцеры (С, рис. 3с)
- Снимите крышку, потянув ее на себя (А-В) (рис. 4а)
- Отвинтите крепежные винты (D) (рис. 3а) и снимите облицовку
- Приподнимите панель с приборами и поверните ее вперед
- Приблизительно на два оборота отвинтите винт на штуцере давления, который находится после газового клапана, и присоедините к нему манометр
- Снимите защитный колпачок с регулировочных винтов, аккуратно подцепив его отверткой как рычагом
- Снимите компенсационный штуцер с воздухозаборной камеры (MIX C.S.I.-MIX R.S.I., рис. 76)



**⚠** При выполнении операций в режиме НАЛАДКА и СЕРВИС, котел должен находиться в режиме OFF (выключен). Для этого нажмите кнопку (рис. 40 C.A.I. -MIX C.S.I.; рис. 72 R.A.I. - MIX R.S.I.).

**⚠** При изменении параметров, кнопка «режим работы» выполняет функцию ENTER (ввод), кнопка выполняет функцию ESCAPE (выход). Если в течении 10 секунд не выполнять никаких операций, значение не будет сохранено и котел вернется к тому значению, которое было задано до этого.

#### Ввод пароля

Одновременно нажмите кнопку «выбор режима работы» и кнопку и удерживайте их нажатыми приблизительно 10 секунд. Дисплей будет выглядеть так, как показано на рис. 41 (C.A.I. -MIX C.S.I.) и рис. 73 (R.A.I. - MIX R.S.I.). Введите пароль доступа к функциям изменения параметров, поворачивая ручку регулирования температуры в системе ГВС до получения нужного значения. Пароль находится внутри панели управления. Подтвердите введенное значение, нажав кнопку ENTER.

#### Последовательность изменения параметров при настройке

- 1 тип газа
- 2 мощность котла (MIX C.S.I.-MIX R.S.I., данный параметр не используется на этом этапе)
- 10 режим ГВС (данный параметр не используется на этом этапе)
- 3 степень теплоизоляции здания (отображается, только если подключен датчик наружной температуры)
- 45 наклон климатической кривой (отображается, только если подключен датчик наружной температуры)
- НН котел на максимальной мощности
- LL котел на минимальной мощности
- 23 возможность регулирования максимума в режиме
- 24 возможность регулирования минимума в режиме отопления.

**⚠ Изменения параметров должны производиться только квалифицированными специалистами. Производитель снимает с себя всякую ответственность за установку ошибочных параметров.**

#### ТИП ГАЗА (P. 1)

Измените заданное значение следующим образом:

- Нажмите кнопку ENTER, чтобы перейти к изменению значения данного параметра. При нажатии кнопки ENTER, на дисплее начнет мигать значение параметра, установленное ранее (рис. 43 C.A.I. -MIX C.S.I.; рис. 75 R.A.I. - MIX R.S.I.)
- Поворачивайте ручку регулирования температуры в системе ГВС до тех пор, пока вы не установите нужное вам значение (1 - метан, 2 - сжиженный нефтяной газ)
- Подтвердите новое значение, нажав кнопку ENTER. Цифры перестанут мигать.

#### РЕГУЛИРОВКА МАКСИМАЛЬНОЙ МОЩНОСТИ (P. НН)

- Поворачивайте ручку регулирования температуры в системе ГВС до тех пор, пока на дисплее не отобразится НН
- С помощью обычного гаечного ключа CH10 поверните гайку регулирования максимальной мощности, чтобы получить значение, указанное в таблице ПАРАМЕТРЫ ГАЗА
- Подождите, пока отображаемое на манометре значение не стабилизируется на нужном вам значении.

#### РЕГУЛИРОВКА МИНИМАЛЬНОЙ МОЩНОСТИ (P. LL)

- Поворачивайте ручку регулирования температуры в системе ГВС до тех пор, пока на дисплее не отобразится LL
- С помощью крестовой отвертки, аккуратно, чтобы **не нажать на внутренний стержнек**, поверните **красный винт** регулирования минимальной мощности, чтобы получить на манометре значение, указанное в таблице ПАРАМЕТРЫ ГАЗА.

#### ВОЗМОЖНОСТЬ РЕГУЛИРОВАНИЯ ЭЛЕКТРИЧЕСКОГО МАКСИМУМА (P. 23)

**C.A.I.-MIX C.S.I.:** убедитесь в том, что отображаемое на манометре давление соответствует значению, указанному в таблицах ПАРАМЕТРЫ ГАЗА.

**R.A.I.-MIX R.S.I.:** убедитесь в том, что отображаемое на дисплее значение, равно 255.

Если это не так, выполните следующую последовательность действий по регулировке:

- Поворачивайте ручку регулирования температуры в системе ГВС до тех пор, пока на дисплее не отобразится значение 23. Подождите, пока котел включится
- Нажмите кнопку ENTER, чтобы перейти к изменению значения данного параметра
- **C.A.I.-MIX C.S.I.:** Поворачивайте ручку регулировки температуры в системе ГВС до тех пор, пока отображаемое на манометре значение, не станет равно значению, указанному в таблицах ПАРАМЕТРЫ ГАЗА
- **R.A.I.-MIX R.S.I.:** Поворачивайте ручку регулирования температуры в системе ГВС до тех пор, пока значение, отображаемое на дисплее, не станет равно 255 (рис. 77)
- Подтвердите новое значение, нажав кнопку ENTER.

#### ВОЗМОЖНОСТЬ РЕГУЛИРОВАНИЯ ЭЛЕКТРИЧЕСКОГО МИНИМУМА (P. 24)

**C.A.I.-MIX C.S.I.:** убедитесь в том, что отображаемое на манометре давление соответствует значению, указанному в таблицах ПАРАМЕТРЫ ГАЗА.

**R.A.I.-MIX R.S.I.:** убедитесь в том, что значение, отображаемое на дисплее, равно 0.

Если это не так, выполните следующую последовательность действий по регулировке:

- Поворачивайте ручку регулирования температуры в системе ГВС до тех пор, пока на дисплее не отобразится значение 24. Подождите, пока котел включится
- Нажмите кнопку ENTER, чтобы перейти к изменению значения данного параметра
- **C.A.I.-MIX C.S.I.:** Поворачивайте ручку регулирования температуры в системе ГВС до тех пор, пока значение, отображаемое на манометре, не станет равно значению, указанному в таблицах ПАРАМЕТРЫ ГАЗА
- **R.A.I.-MIX R.S.I.:** Поворачивайте ручку регулирования температуры в системе ГВС до тех пор, пока значение, отображаемое на дисплее, не станет равно 0 (рис. 78)
- Подтвердите новое значение, нажав кнопку ENTER.

Рис. 77

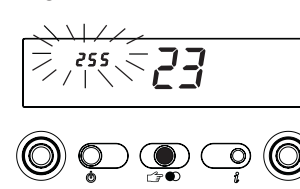
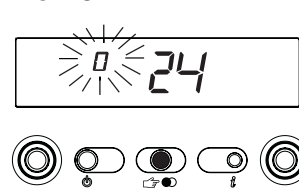




Рис. 78



Выйдите из режима НАЛАДКА и СЕРВИС, нажав кнопку ESCAPE.

Котел перейдет в режим “-” (выключен).  
Для возобновления его работы нажмите кнопку .

- Присоедините на место компенсационный штуцер (MIX C.S.I.-MIX R.S.I.)
- Отсоедините манометр и закрутите винт на штуцере давления.

 После каждой регулировки газового клапана, его можно опломбировать.

После завершения регулировок:

- Снова установите на термостате температуры в помещении нужную вам температуру
- Закройте панель с приборами
- Установите на место облицовку.

## 17. ПЕРЕХОД НА ДРУГОЙ ТИП ГАЗА

Переход на другой типа газа можно легко осуществить даже после того, как котел установлен. Эта операция должна выполняться квалифицированными специалистами.


Котел поставляется уже подготовленным для работы на природном газе.

Для этой операции потребуется специальный комплект, поставляемый по отдельному заказу:

- Комплект для перехода с природного на сжиженный нефтяной газ
- Комплект для перехода с сжиженного нефтяного газа на природный.


При демонтаже придерживайтесь приведенных далее инструкций:


- Отключите электрическое питание котла и перекройте газовый кран
- Снимите компоненты, чтобы получить доступ к внутренним частям котла (рис. 79-80)
- Отсоедините от проводов две клеммы термостата горелки типа «Фастон» (MIX C.S.I.-MIX R.S.I.)
- Отсоедините провод электрода розжига
- Выньте нижний кабельный сальник из своего гнезда в воздухозаборной камере (MIX C.S.I.-MIX R.S.I.)
- Отвинтите крепежные винты горелки и снимите горелку вместе с присоединенным к ней термостатом (MIX C.S.I.-MIX R.S.I.) и электродом розжига
- С помощью торцевого трубчатого или обычного гаечного ключа снимите форсунки и шайбы и замените их теми, которые входят в комплект для перехода на другой тип газа

 Обязательно установите шайбы, входящие в комплект для перехода на другой тип газа, даже в том случае, если изначально на коллекторах шайбы не были установлены.

- Установите горелку обратно в топку и закрутите винты, которые крепят ее к газовому коллектору
- Установите нижний кабельный сальник в свое гнездо в воздухозаборной камере (MIX C.S.I.-MIX R.S.I.)
- Присоедините провода к клеммам термостата горелки (MIX C.S.I.-MIX R.S.I.)
- Присоедините обратно провод электрода розжига
- Установите на место снятые перед этим компоненты
- Вновь подайте напряжение на котел и откройте газовый кран (при работающем котле проверьте герметичность прокладок на контуре подачи газа).

Запрограммируйте параметр «Тип газа» и выполните регулировку котла в соответствии с описанием в главе «Регулировки».

 **Переход на другой тип газа должны выполнять только квалифицированные специалисты.**

 **После завершения перехода на другой тип газа, заново отрегулируйте котел, выполняя инструкции, приведенные в соответствующем параграфе, и прикрепите на котел новую идентификационную табличку, входящую в комплект для перехода на другой газ.**

## 18. ПРОВЕРКА ПАРАМЕТРОВ ГОРЕНИЯ

Для того чтобы рабочие характеристики и КПД котла не менялись с течением времени, и для того, чтобы он отвечал требованиям действующих нормативов, необходимо систематически проверять котел через определенные интервалы времени.

Для выполнения анализа продуктов горения, выполните следующую последовательность действий:

- Перейдите в режим НАЛАДКА и СЕРВИС, введя пароль, как было описано в главе «Регулировки»
- Поверните регулятор температуры в системе ГВС, чтобы перейти в режим настройки максимальной мощности в режиме отопления (параметр НН).

 Котел работает с максимальной мощностью в течение 4 минут.

**C.A.I.-R.A.I.:**

- Отверстие для подключения газоанализаторов, необходимо проделать на прямолинейном участке дымохода, после выхода из короба дымовых газов (А, рис. 81а).

**MIX C.S.I.-MIX R.S.I.:**

- Снимите защитную крышку (В, рис. 81 б/с) и присоедините соответствующие приборы к штуцерам, расположенным на воздухозаборной камере.

Первый штуцер соединен с контуром забора воздуха и показывает возможное просачивание продуктов горения в случае коаксиальных воздухопроводов/дымоотводов. Второй штуцер соединен напрямую с контуром дымовых газов и используется для измерения теплотехнических параметров и КПД.

 **Датчик для анализа дымовых газов необходимо вставить до упора.**

**ВАЖНОЕ ЗАМЕЧАНИЕ: Во время этапа анализа продуктов горения останется включенной функция, которая отключает котел в том случае, если температура воды достигнет максимального предела приблизительно 90°C.**

## 19. ДОПОЛНИТЕЛЬНЫЕ ПРИНАДЛЕЖНОСТИ (ЗАКАЗЫВАЮТСЯ ОТДЕЛЬНО)

- элементы системы дымоудаления и воздухозабора;
- регулятор комнатной температуры;
- регулятор комнатной температуры с недельным программированием;
- датчик наружной температуры;
- гибкие патрубки для присоединения котла к системе отопления и ГВС;
- бойлер - аккумулятор ГВС объемом 120 л (для моделей RAI, MIX RSI);
- комплект для подключения бойлера - аккумулятора к котлу;
- дозатор для химической обработки воды;
- картриджи для дозатора;
- комплект для перевода на сжиженный газ.

## 20. КОМПЛЕКТАЦИЯ

В упаковке помимо котла находятся:

- газовый кран;
- крепежный кронштейн;
- дюбели с шурупами для крепления кронштейна к стене;
- шаблон для разметки крепежных отверстий и мест подводки коммуникаций;
- штуцер для подключения к системе ГВС - 2 шт. (один с краном подпитки) (кроме моделей RAI, MIX RSI);
- штуцер для подключения к системе отопления - 2 шт.;
- руководство по эксплуатации (технический паспорт).



## 21.

### ТЕХНИЧЕСКОЕ ОБСЛУЖИВАНИЕ

Для обеспечения долговечной и эффективной работы котла необходимо регулярно проводить проверку его технического обслуживания.

Периодичность проведения технического обслуживания определяется местной сервисной организацией и не должна быть реже **одного раза в год**.

**Все работы по техническому обслуживанию котлов должны проводиться квалифицированными специалистами сервисной организации, обученными работе с данным оборудованием.**

При работе с оборудованием, расположенным в непосредственной близости от дымоотводов, дымоходов и иных устройств для удаления продуктов горения, выключите котел.

**Перед началом любых работ ремонту или техническому обслуживанию котла необходимо отключить электропитание общим выключателем котла, затем отключить газ, закрыв газовый кран, расположенный под котлом.**

#### Плановое техническое обслуживание

Как правило, оно состоит из следующих операций:

- снятие следов окисления с горелки и газовых сопел;
- проверка давления в расширительном баке;
- снятие известкового налета с теплообменников (снаружи и внутри);

- общая проверка и чистка дымоотводов и воздухопроводов;
- проверка внешнего вида котла;
- проверка розжига, отключения и работы котла, как в режиме ГВС, так и в режиме отопления;
- проверка герметичности соединений и соединительных трубопроводов газа и воды;
- проверка расхода газа при максимальной и минимальной мощности (настройка);
- проверка положения электрода розжига - обнаружения пламени;
- проверка устройств безопасности котла.

**Не проводите** чистку котла и его частей легко воспламеняющимися веществами (например, бензин, спирт, и т.д.)

**Не чистите** облицовку, окрашенные и пластиковые части растворителями для краски. Облицовку можно мыть только мыльной водой.

#### Внеплановое техническое обслуживание

Эти операции направлены на восстановление работоспособности котла, например, после устранения какой-либо неисправности.

Как правило, под этим подразумевается:

- диагностика неисправности;
- ремонт (замена неисправной детали);
- проверка герметичности соединений (газ, вода)
- проверка функционирования;
- проверка срабатывания устройств безопасности котла.

## 22.

### ОТМЕТКА О ПРОДАЖЕ

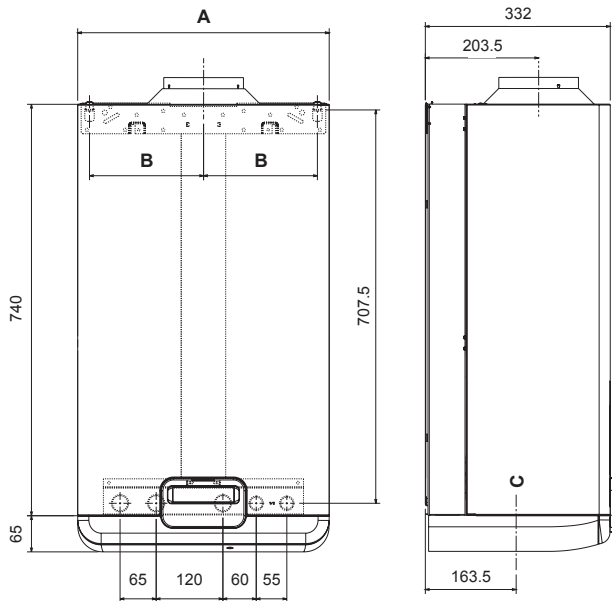
Отметка о продаже  
(заполняется торгующей организацией)

Модель	..... Описывается при продаже.
Заводской №	..... Место для наклеек с заводским номером. Наклейка находится в комплекте документации на котел.
Дата продажи	" ____ " _____ 20 ____ г
Штамп торгующей организации	<div style="border: 1px solid black; width: 100%; height: 50px;"></div>
Подпись представителя торгующей организации	

По вопросам гарантийного ремонта и технического обслуживания следует обращаться по месту покупки котла или в сервисный центр, указанный торгующей организацией:

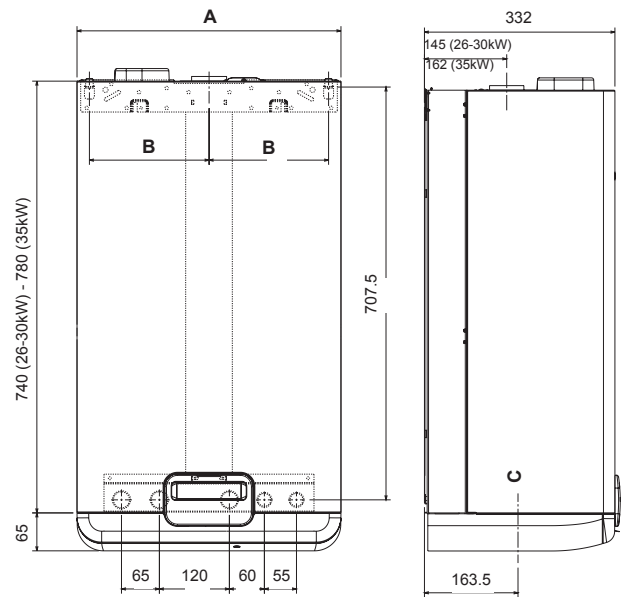
# EXCLUSIVE C.A.I. - R.A.I.

	A	B
24 C.A.I.	400	180
28 C.A.I.	450	205
28 R.A.I.	450	205



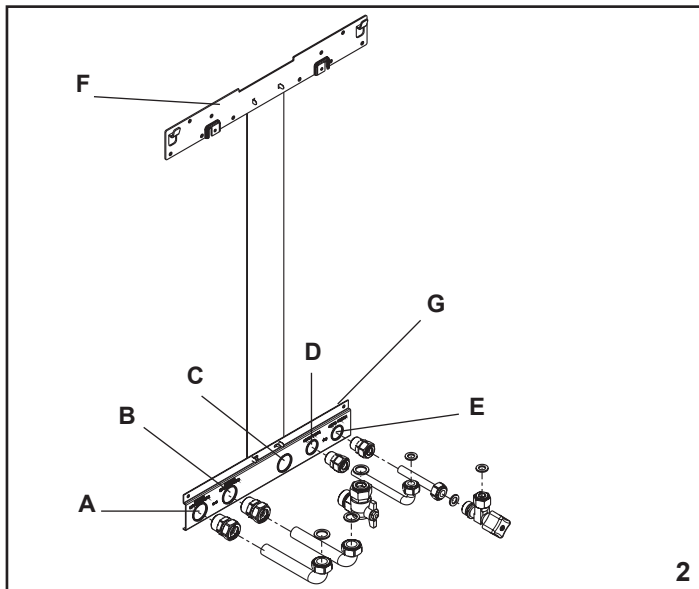
# EXCLUSIVE MIX C.S.I. - MIX R.S.I.

	A	B
26 MIX C.S.I.	400	180
30 MIX C.S.I.	450	205
30 MIX R.S.I.	450	205
35 MIX C.S.I.	500	230

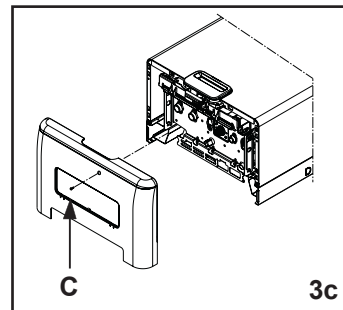


mere v mm/C: voda-plin  
 mjere u mm/C: voda-plin  
 mere u mm/C: voda-gas  
 rozmery v mm/C: voda-plyn  
 μέτρα στα mm/C: νερό-αέριο  
 размеры в мм/С: ось патрубков для подключения г аза, системы отопления и ГВС

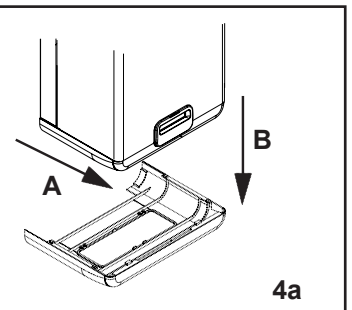
1



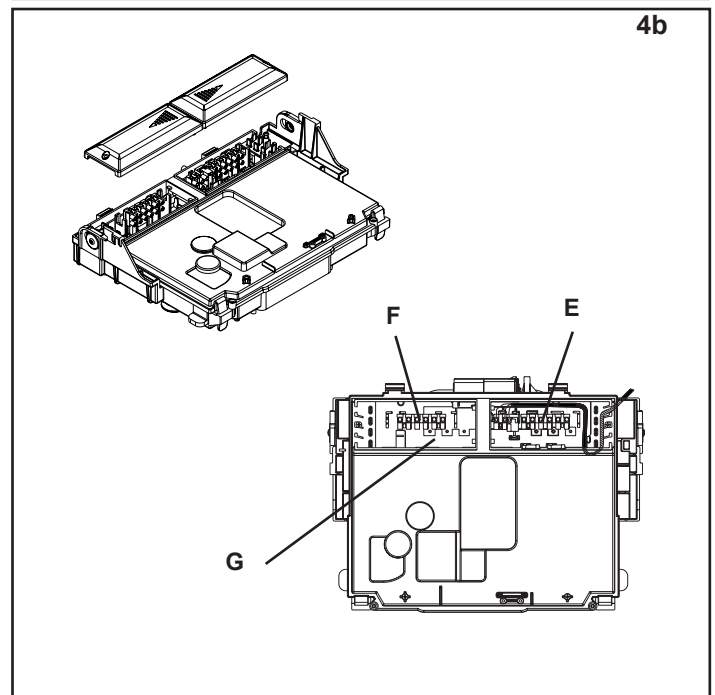
2



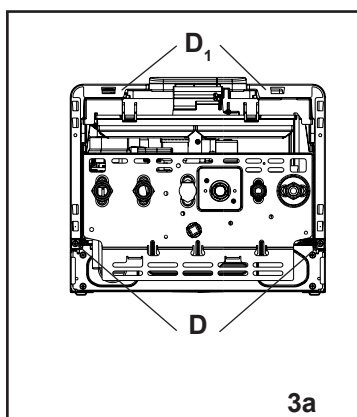
3c



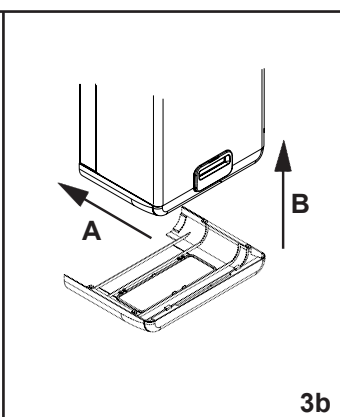
4a



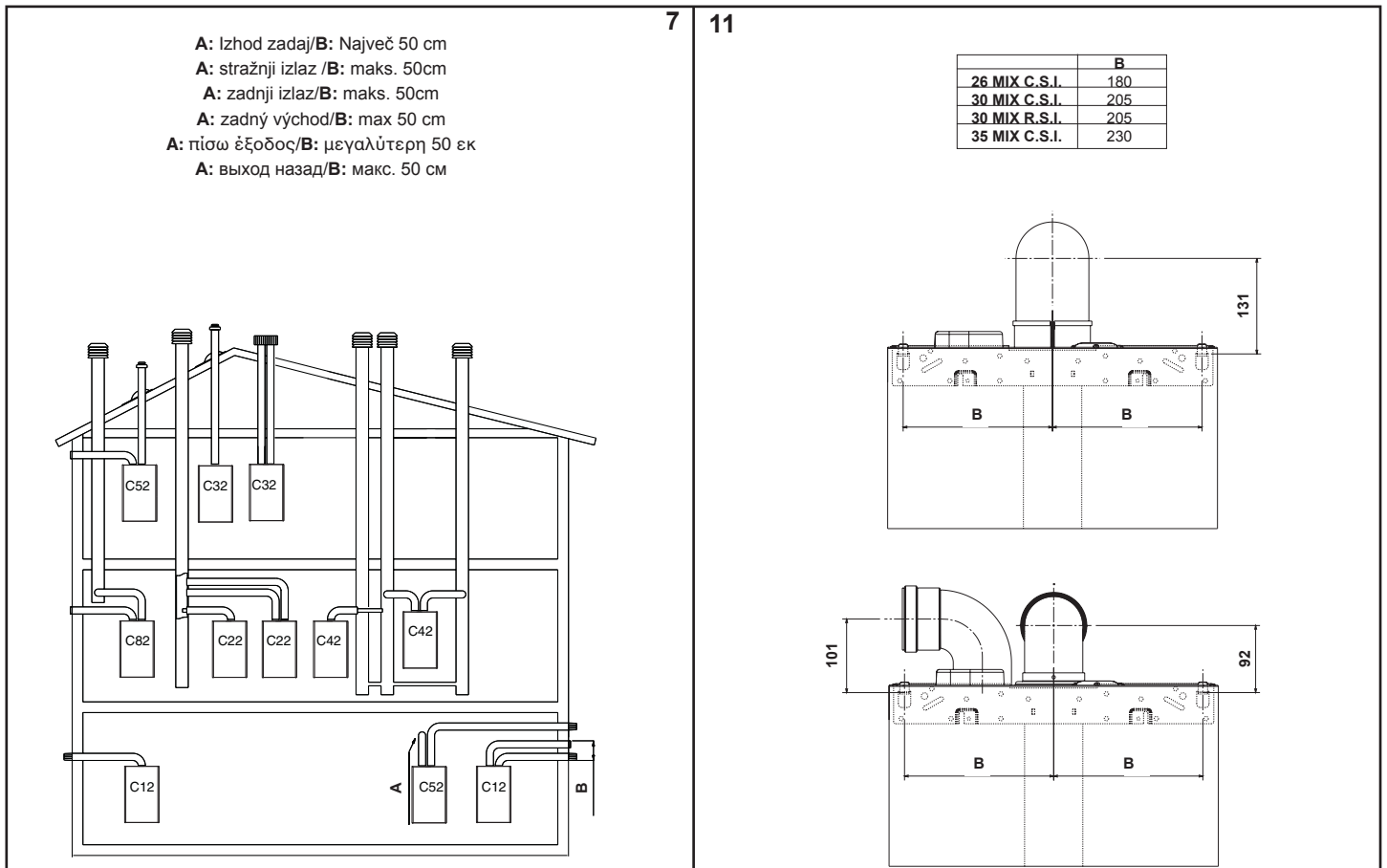
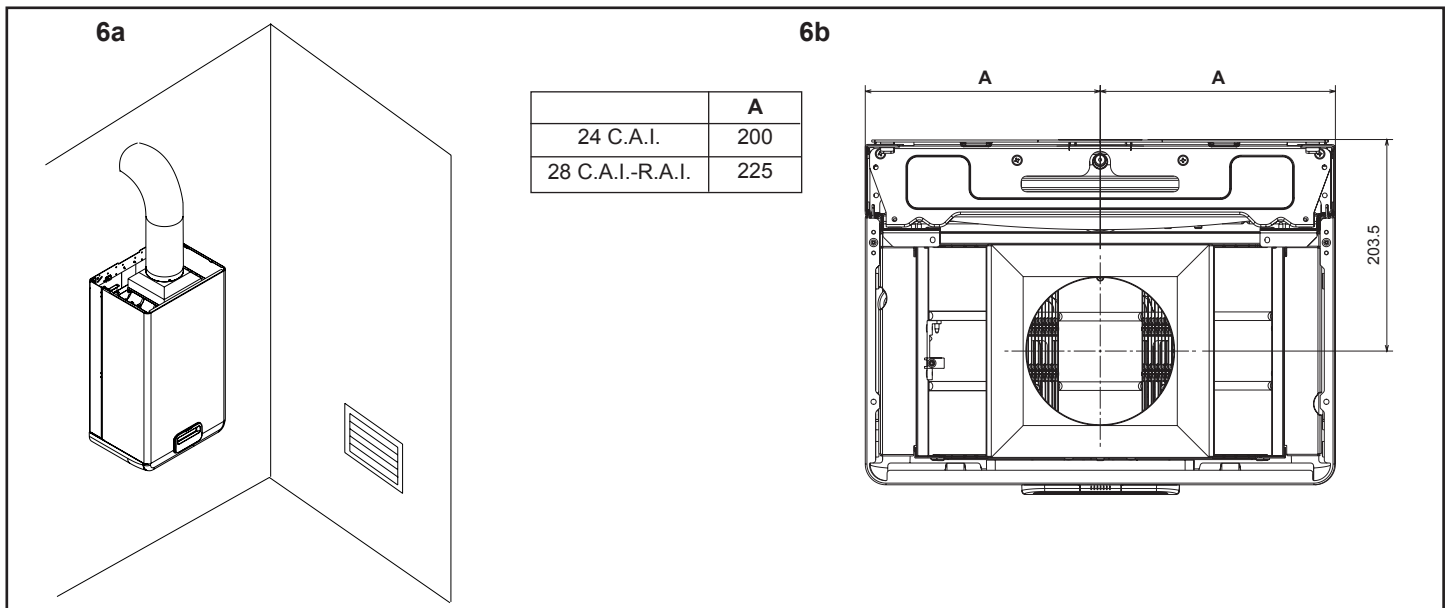
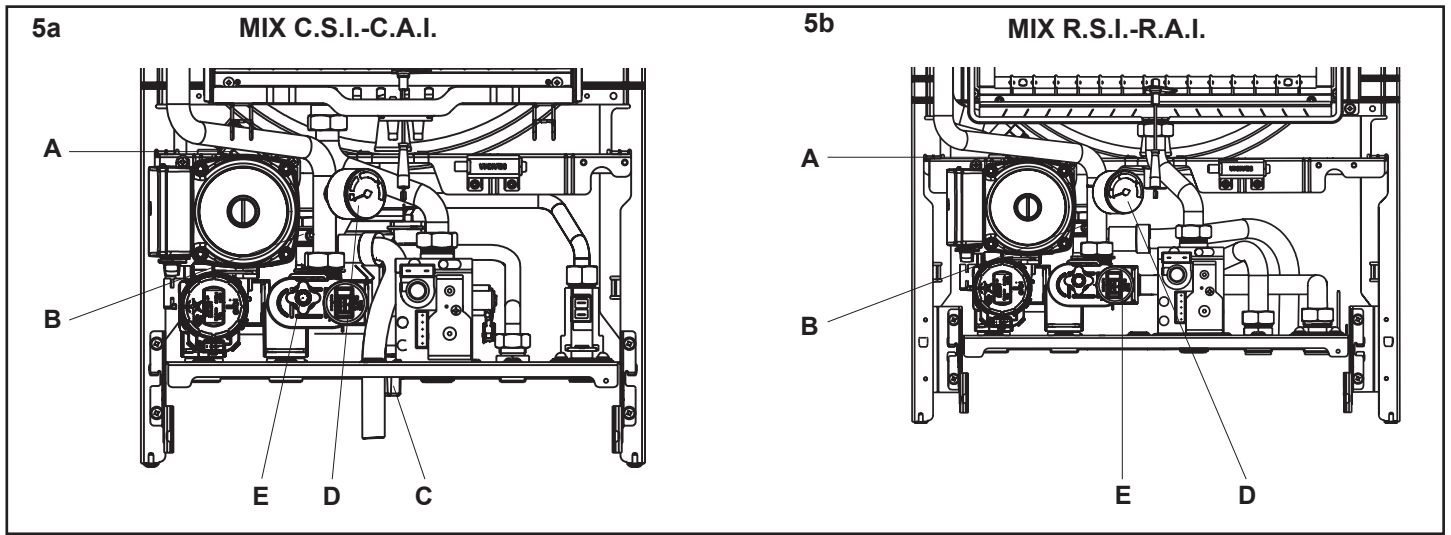
4b



3a

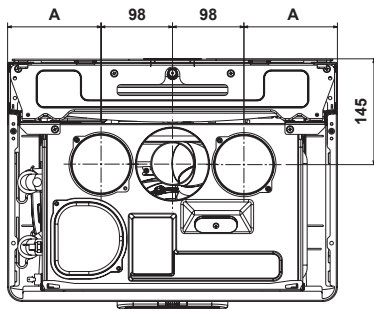


3b

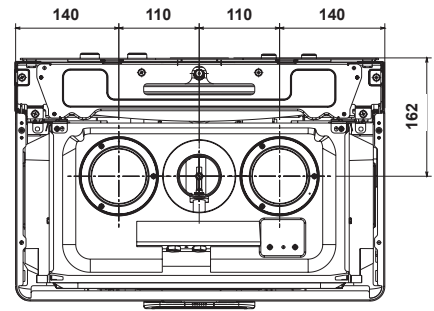


**12**  
**26-30kW**

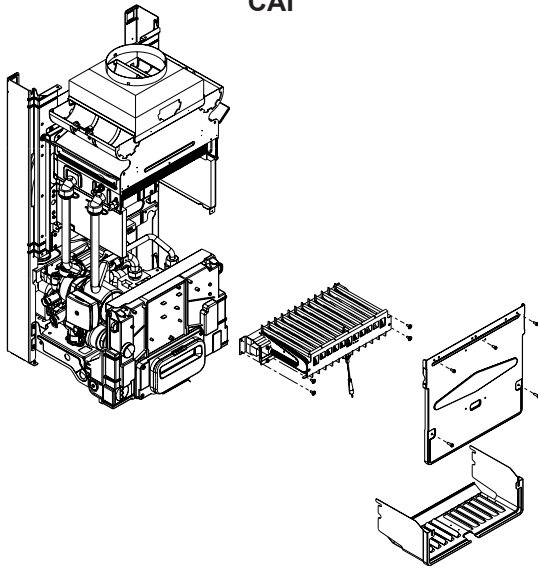
	A
26 MIX C.S.I.	90
30 MIX C.S.I.	115
30 MIX R.S.I.	115



**12a**  
**35kW**

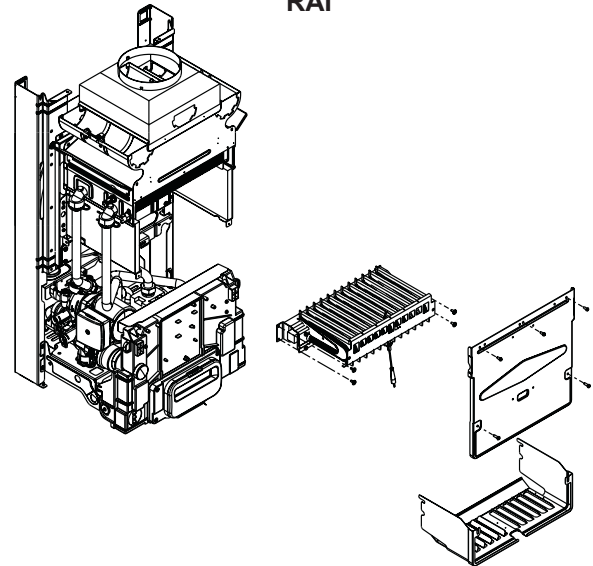


**CAI**

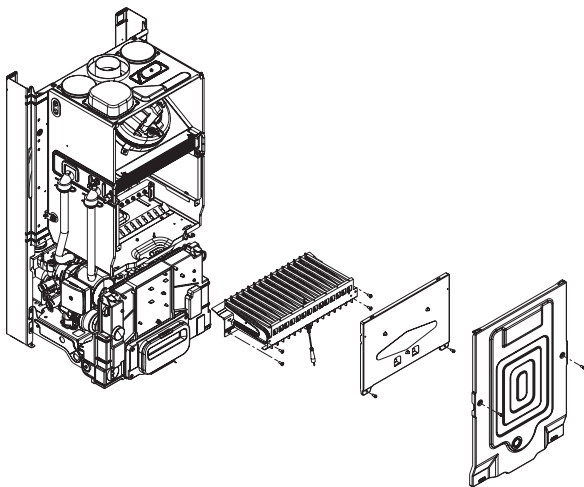


**79**

**RAI**

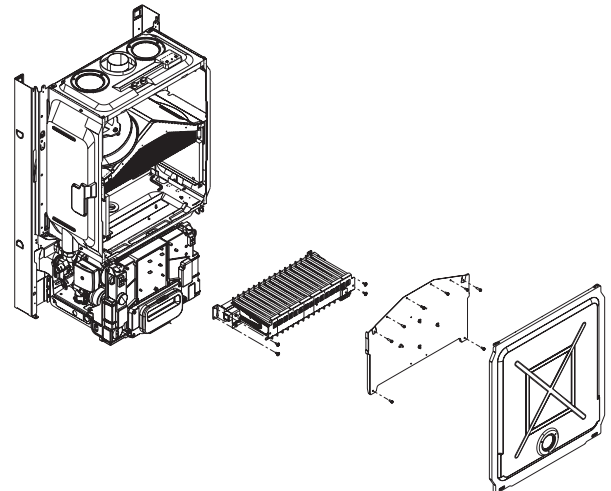


**26 MIX C.S.I. - 30 MIX C.S.I. - 30 MIX R.S.I.**

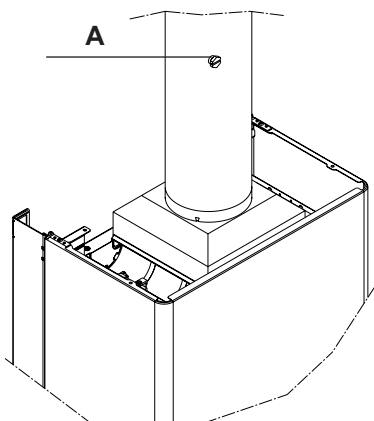


**80**

**35 MIX C.S.I.**

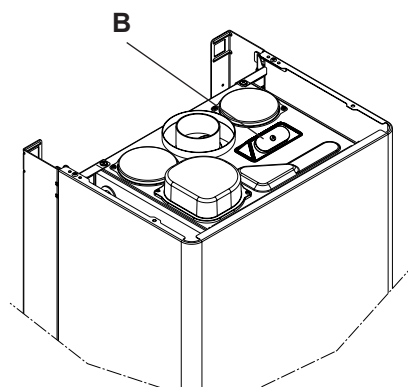


**C.A.I. - R.A.I.**



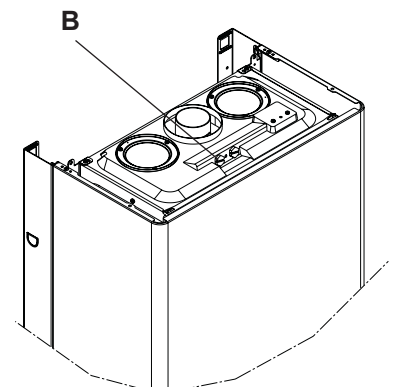
**81a**

**26 MIX C.S.I. - 30 MIX C.S.I. - 30 MIX R.S.I.**



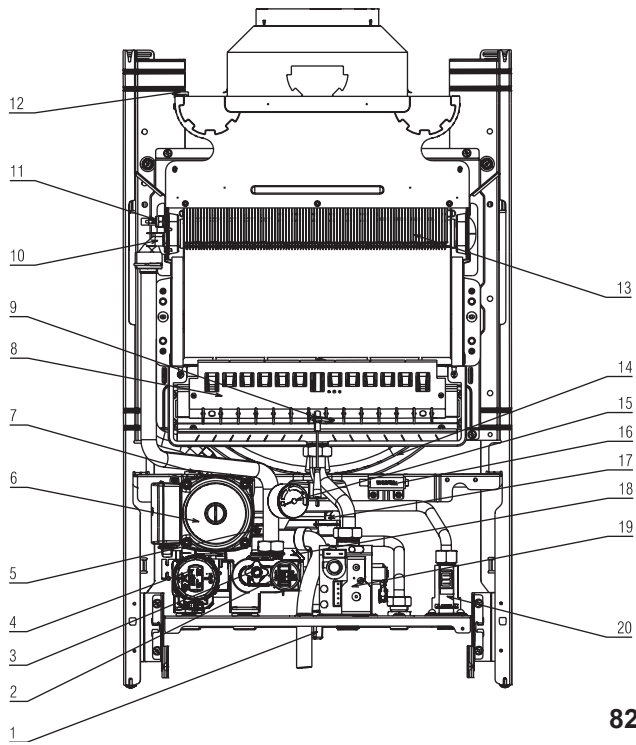
**81b**

**35 MIX C.S.I.**



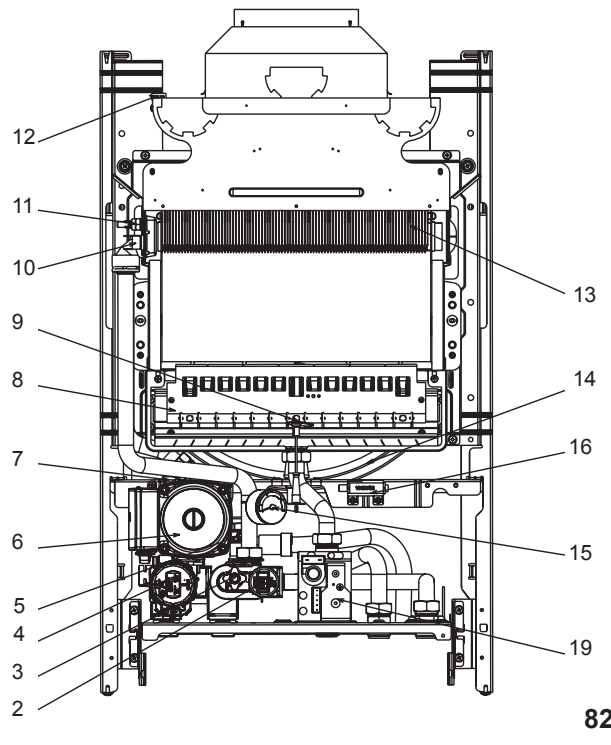
**81c**

## EXCLUSIVE C.A.I.



82a

## EXCLUSIVE R.A.I.



82b

Slovensko

### SESTAVNI DELI KOTLA (C.A.I. - R.A.I.)

- |   |   |
|---|---|
| 1 Ventil za polnjenje z vodo (samo C.A.I.)        | 11 Tipalo NTC primarnega tokokroga                |
| 2 Pretvornik tlaka                                | 12 Termostat dimnih plinov                        |
| 3 Ventil za izpraznitev vode                      | 13 Glavni izmenjevalnik                           |
| 4 Električni tripotni ventil                      | 14 Raztezna posoda                                |
| 5 Varnostni ventil                                | 15 Manometer                                      |
| 6 Obtočna črpalka                                 | 16 Daljinski transformator za vžig                |
| 7 Ventil za izpust zraka                          | 17 Tipalo NTC sanitarnega tokokroga (samo C.A.I.) |
| 8 Gorilnik  | 18 Izmenjevalnik sanitarne vode (samo C.A.I.)     |
| 9 Elektroda za vžig in nadzor prisotnosti plamena | 19 Ventil plina                                   |
| 10 Termostat najvišje temperature                 | 20 Stikalo pretoka (samo C.A.I.)                  |

Hrvatski

### UNKCIJSKI ELEMENTI KOTLA (C.A.I. - R.A.I.)

- |                                       |  |
|---------------------------------------|--|
| 1 Slavina za punjenje (samo C.A.I.)   | 12 Termostat dimnih plinova                    |
| 2 Pretvornik tlaka                    | 13 Glavni izmjenjivač                          |
| 3 Ispusni ventil                      | 14 Ekspanzijska posuda                         |
| 4 Trosmjerni električni ventil        | 15 Manometar za vodu                           |
| 5 Sigurnosni ventil                   | 16 Transformator za daljinsko paljenje         |
| 6 Optočna crpka                       | 17 NTC osjetnik sanitarne vode (samo C.A.I.)   |
| 7 Odušni ventil                       | 18 Izmjenjivač za sanitarnu vodu (samo C.A.I.) |
| 8 Plamenik                            | 19 Plinski ventil                              |
| 9 Svjećica za paljenje-nadzor plamena | 20 Sklopka protoka (samo C.A.I.)               |
| 10 Granični termostat                 |  |
| 11 Primarni NTC osjetnik              |  |

Slovensky

### FUNKČNÉ PRVKY OHRIEVAČA (C.A.I. - R.A.I.)

- |  |   |
|--|---|
| 1 Naplňovací kohútik (len C.A.I.)      | 11 Sonda NTC primárna                   |
| 2 Transduktor tlaku                    | 12 Spalinový termostat                  |
| 3 Vypúšťací ventil                     | 13 Hlavný výmenník                      |
| 4 Trojcestný elektrický ventil         | 14 Expanzná nádoba                      |
| 5 Bezpečnostný ventil                  | 15 Vodomer                              |
| 6 Obehové čerpadlo                     | 16 Vzdialený menič zapalovania          |
| 7 Vypúšťací ventil vzduchu             | 17 Sonda NTC úžitk. (len C.A.I.)        |
| 8 Horák                                | 18 Výmenník úžitkovej vody (len C.A.I.) |
| 9 Sviečka zapálenie-zisťovanie plameňa | 19 Plynový ventil                       |
| 10 Koncový termostat                   | 20 Regulátor toku (len C.A.I.)          |

Ελληνικά

### ΛΕΙΤΟΥΡΓΙΚΑ ΤΜΗΜΑΤΑ ΤΟΥ ΛΕΒΗΤΑ (C.A.I. - R.A.I.)

- |  |   |
|--|---|
| 1 Βρύση για το γέμισμα (μόνο C.A.I.)   | 11 NTC βασικός ευεσθητήρας                      |
| 2 Μετατροπέας πίεσης                   | 12 Θερμοστάτης αερίων καπνού                    |
| 3 Βαλβίδα για την αγωγή                | 13 Κεντρικός μεταλλάκτης                        |
| 4 Τριών κατευθύνσεων ηλεκτρική βαλβίδα | 14 Επέκταση κυπέλλου                            |
| 5 Βαλβίδα ασφάλειας                    | 15 Μανόμετρο για νερό                           |
| 6 Αντλία κυκλοφορίας                   | 16 Μετατροπέας για την έναυση εξ απόστασης      |
| 7 Βαλβίδα εξαερισμού                   | 17 NTC ευεσθητήρας νερού χρήσης (μόνο C.A.I.)   |
| 8 Καυστήρας                            | 18 Μεταλλάκτης για το νερό χρήσης (μόνο C.A.I.) |
| 9 Φωτάκι για έναυση/έλεγχο της φλόγας  | 19 Βαλβίδα αερίου                               |
| 10 Συνοριακός θερμοστάτης              | 20 Διακόπτης ροής (μόνο C.A.I.)                 |

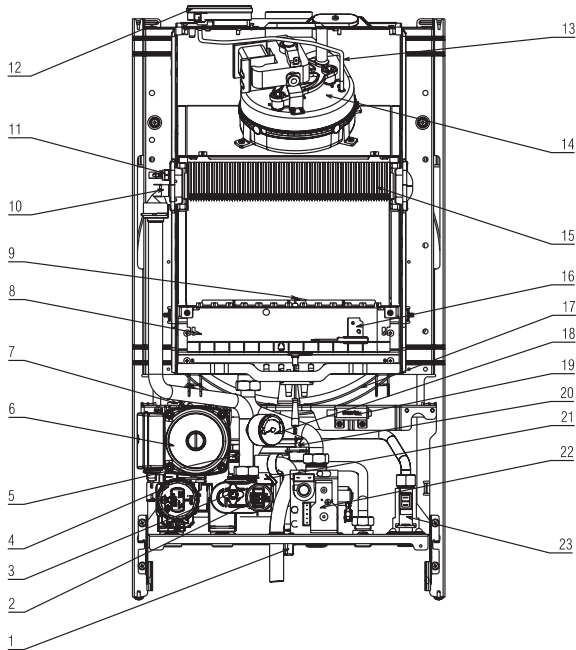
Русский

### КОМПОНЕНТЫ КОТЛА (C.A.I. - R.A.I.)

- |  |  |
|--|--|
| 1 Кран подпитки (только для модели C.A.I.) | 9 Электрод розжига-обнаружения пламени |
| 2 Датчик давления                          | 10 Предельный термостат                |
| 3 Сливной клапан                           | 11 Датчик NTC контура отопления        |
| 4 Трехходовой клапан                       | 12 Термостат дымовых газов             |
| 5 Предохранительный клапан                 | 13 Первичный теплообменник             |
| 6 Циркуляционный насос                     | 14 Расширительный бак                  |
| 7 Автовоздушник                            | 15 Манометр                            |
| 8 Горелка                                  | 16 Трансформатор розжига               |

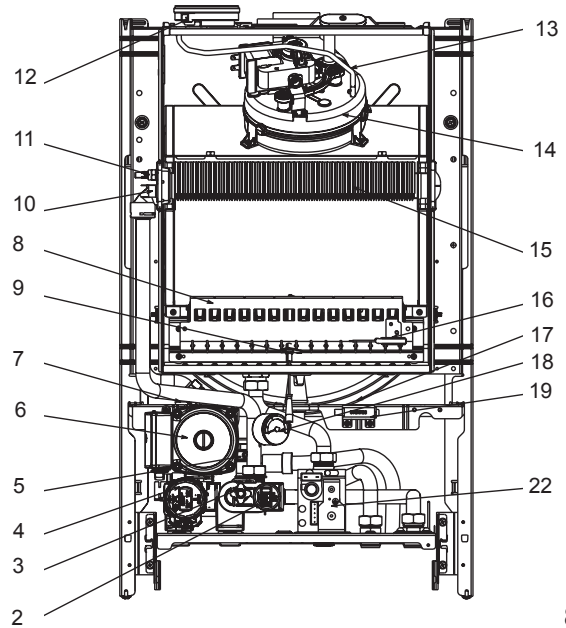
- |   |
|---|
| 17 Датчик NTC ГВС (только для модели C.A.I.)    |
| 18 Теплообменник ГВС (только для модели C.A.I.) |
| 19 Газовый клапан                               |
| 20 Реле протока (только для модели C.A.I.)      |

## EXCLUSIVE 26 MIX C.S.I. - 30 MIX C.S.I.



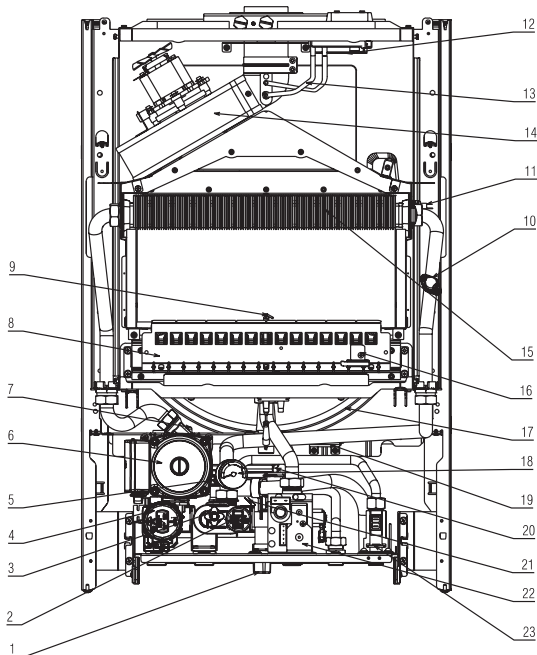
83a

## EXCLUSIVE 30 MIX R.S.I.



83b

## EXCLUSIVE 35 MIX C.S.I.



83c

Hrvatski

### UNKCIJSKI ELEMENTI KOTLA (MIX C.S.I. - MIX R.S.I.)

- |    |   |    |   |
|----|---|----|---|
| 1  | Slavina za punjenje (samo MIX C.S.I.)   | 13 | Cjevčica za mjerene podtlaka                    |
| 2  | Pretvornik tlaka                        | 14 | Ventilator                                      |
| 3  | Ispusni ventil                          | 15 | Glavni izmjenjivač                              |
| 4  | Trosmjerni električni ventil            | 16 | Termostat plamenika                             |
| 5  | Sigurnosni ventil                       | 17 | Ekspanzijska posuda                             |
| 6  | Optočna crpka                           | 18 | Manometar za vodu                               |
| 7  | Odušni ventil                           | 19 | Transformator za daljinsko paljenje             |
| 8  | Plamenik                                | 20 | NTC osjetnik sanitarne vode (samo MIX C.S.I.)   |
| 9  | Svječića za paljenje-nadzor plamena     | 21 | Izmjenjivač za sanitarnu vodu (samo MIX C.S.I.) |
| 10 | Granični termostat                      | 22 | Plinski ventil                                  |
| 11 | Primarni NTC osjetnik                   | 23 | Sklopka protoka (samo MIX C.S.I.)               |
| 12 | Diferencijalni presostat dimnih plinova |    |   |

Srpski

### FUNKCIJSKI ELEMENTI KOTLA (MIX C.S.I. - MIX R.S.I.)

- |    |  |    |   |
|----|--|----|---|
| 1  | Slavina za punjenje (samo MIX C.S.I.)  | 14 | Ventilator                                      |
| 2  | Indikator pritiska                     | 15 | Glavni izmjenjivač                              |
| 3  | Ispusni ventil                         | 16 | Termostat gorionika                             |
| 4  | Trokraki ventil                        | 17 | Ekspanzijska posuda                             |
| 5  | Sigurnosni ventil                      | 18 | Manometar za vodu                               |
| 6  | Cirkulaciona pumpa                     | 19 | Transformator za daljinsko paljenje             |
| 7  | Ozračni ventil                         | 20 | NTC sonda sanitarne vode (samo MIX C.S.I.)      |
| 8  | Gorionik                               | 21 | Izmjenjivač za sanitarnu vodu (samo MIX C.S.I.) |
| 9  | Svečica za paljenje-kontrolu plamena   | 22 | Gasni ventil                                    |
| 10 | Granični termostat                     | 23 | Flusostat (samo MIX C.S.I.)                     |
| 11 | Primarna NTC sonda                     |    |   |
| 12 | Diferencijalni presostat dimnih gasova |    |   |
| 13 | Cjevčica za merene podpritiska         |    |   |

Slovensko

### SESTAVNI DELI KOTLA (MIX C.S.I. - MIX R.S.I.)

- |    |   |    |  |
|----|---|----|--|
| 1  | Ventil za polnjenje z vodo (samo MIX C.S.I.)    | 13 | Cevka za zaznavanje podtlaka                       |
| 2  | Pretvornik tlaka                                | 14 | Ventilator   |
| 3  | Ventil za izpraznitev vode                      | 15 | Glavni izmenjevalnik                               |
| 4  | Električni tripotni ventil                      | 16 | Termostat gorilnika                                |
| 5  | Varnostni ventil                                | 17 | Raztezna posoda                                    |
| 6  | Obtočna črpalka                                 | 18 | Manometer  |
| 7  | Ventil za izpust zraka                          | 19 | Daljinski transformator za vžig                    |
| 8  | Gorilnik  | 20 | Tipalo NTC sanitarnega tokokroga (samo MIX C.S.I.) |
| 9  | Elektroda za vžig in nadzor prisotnosti plamena | 21 | Izmenjevalnik sanitarne vode (samo MIX C.S.I.)     |
| 10 | Termostat najvišje temperature                  | 22 | Ventil plina                                       |
| 11 | Tipalo NTC primarnega tokokroga                 | 23 | Stikalo pretoka (samo MIX C.S.I.)                  |
| 12 | Diferenčno tlačno stikalo na strani dima        |    |  |



**FUNKČNÉ PRVKY OHRIEVAČA  
(MIX C.S.I. - MIX R.S.I.)**

1	Naplňovací kohútik (len MIX C.S.I.)	13	Hadička zisťovania podtlaku
2	Transduktor tlaku	14	Ventilátor
3	Vypúšťací ventil	15	Hlavný výmenník
4	Trojcestný elektrický ventil	16	Termostat horák
5	Bezpečnostný ventil	17	Expanzná nádoba
6	Obehové čerpadlo	18	Vodomer
7	Vypúšťací ventil vzduchu	19	Vzdialený menič zapaľovania
8	Horák	20	Sonda NTC úžitk. (len MIX C.S.I.)
9	Sviečka zapálenie-zisťovanie plameňa	21	Výmenník úžitkovej vody (len MIX C.S.I.)
10	Koncový termostat	22	Plynový ventil
11	Sonda NTC primárna	23	Regulátor toku (len MIX C.S.I.)
12	Presostat spalín diferenciálny		

**ΛΕΙΤΟΥΡΓΙΚΑ ΤΜΗΜΑΤΑ ΤΟΥ ΛΕΒΗΤΑ  
(MIX C.S.I. - MIX R.S.I.)**

1	Βρύση για το γέμισμα (μόνο MIX C.S.I.)	13	Σωλήνας για την μέτρηση της κάτω πίεσης
2	Μετατροπέας πίεσης	14	Ανεμιστήρας
3	Βαλβίδα για την αγωγή	15	Κεντρικός μεταλλάκτης
4	Τριών κατευθύνσεων ηλεκτρική βαλβίδα	16	Θερμοστάτης του καυστήρα
5	Βαλβίδα ασφάλειας	17	Επέκταση κυπέλλου
6	Αντλία κυκλοφορίας	18	Μανόμετρο για νερό
7	Βαλβίδα εξαερισμού	19	Μετατροπέας για την έναυση εξ απόστασης
8	Καυστήρας	20	NTC ευεσθητήρας νερού χρήσης (μόνο MIX C.S.I.)
9	Φωτάκι για έναυση/έλεγχο της φλόγας	21	Μεταλλάκτης για το νερό χρήσης (μόνο MIX C.S.I.)
10	Συνοριακός θερμοστάτης	22	Βαλβίδα αερίου
11	NTC βασικός ευεσθητήρας	23	Διακόπτης ροής (μόνο MIX C.S.I.)
12	Διαφορικός μετρητής πίεσης αερίων καπνού στις βαλβίδες		

**КОМПОНЕНТЫ КОТЛА  
(MIX C.S.I. - MIX R.S.I.)**

1	Кран подпитки (только для модели MIX C.S.I.)	14	Вентилятор
2	Датчик давления	15	Первичный теплообменник
3	Сливной клапан	16	Термостат горелки
4	Трехходовой клапан	17	Расширительный бак
5	Предохранительный клапан	18	Манометр
6	Циркуляционный насос	19	Трансформатор розжига
7	Автовоздушник	20	Датчик NTC ГВС (только для модели MIX C.S.I.)
8	Горелка	21	Теплообменник ГВС (только для модели MIX C.S.I.)
9	Электрод розжига-обнаружения пламени	22	Газовый клапан
10	Предельный термостат	23	Реле протока (только для модели MIX C.S.I.)
11	Датчик NTC контура отопления		
12	Дифференциальный прессостат дымоудаления		
13	Трубка для замера давления		



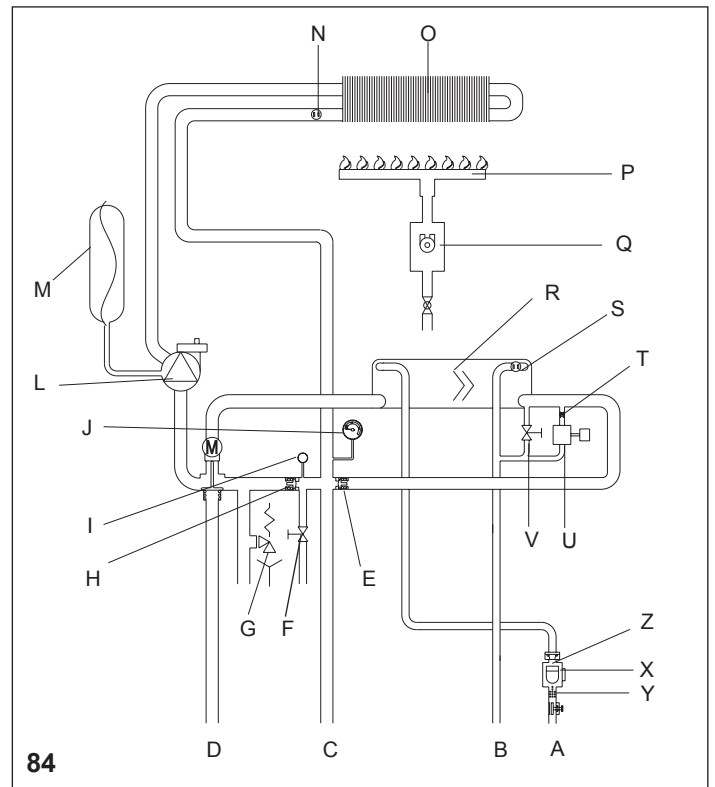
# EXCLUSIVE C.A.I. - MIX C.S.I.

Slovensko

## HIDRAVLIČNA NA- PELJAVA (C.A.I.-MIX C.S.I.)

- A Vhod sanitarne vode
- B Izhod sanitarne vode
- C Dvižni vod ogrevanja
- D Povratni vod ogrevanja
- E Nepovratni ventil
- F Ventil za izpraznitev
- G Varnostni ventil
- H Samodejni obtok
- I Pretvornik tlaka
- J Manometer

- L Črpalna
- M Raztezna posoda
- N Tipalo NTC primarnega tokokroga
- O Primarni izmenjevalnik
- P Gorilnik
- Q Ventil plina
- R Izmenjevalnik sanitarnega tokokroga
- S Tipalo NTC sanitarnega tokokroga
- T Nepovratni ventil
- U Električni ventil za polnjenje
- V Pipa za polnjenje
- Z Regulator pretoka
- X Stikalo pretoka
- Y Filter sanitarne vode



84

Hrvatski

## KRUG VODE I PLINA (C.A.I. - MIX C.S.I.)

- A Ulaz sanitarne vode
- B Izlaz sanitarne vode
- C Izlaz vode za grijanje
- D Povrat vode za grijanje
- E Nepovratni ventil
- F Ispusni ventil
- G Sigurnosni ventil
- H Automatska prenosnica
- I Pretvornik tlaka
- J Manometar za vodu

- L Optočna crpka
- M Ekspanzijska posuda
- N Primarni NTC osjetnik
- O Primarni izmjenjivač
- P Plamenik
- Q Plinski ventil
- R Izmjenjivač za sanitarnu vodu
- S NTC osjetnik sanitarne vode
- T Nepovratni ventil
- U Elektromagnetski ventil za punjenje
- V Slavina za punjenje
- Z Regulator protoka
- X Sklopka protoka
- Y Filtar sanitarne vode

Srpski

## KRUG VODE I GASA (MIX C.S.I.)

- A Ulaz sanitarne vode
- B Izlaz sanitarne vode
- C Izlaz vode za grejanje
- D Povrat vode za grejanje
- E Nepovratni ventil
- F Ispusni ventil
- G Sigurnosni ventil
- H Automatski by-pass
- I Indikator pritiska
- J Manometar za vodu

- L Cirkulaciona pumpa
- M Ekspanziona posuda
- N Primarna NTC sonda
- O Primarni izmjenjivač
- P Gorionik
- Q Gasni ventil
- R Izmjenjivač za sanitarnu vodu
- S NTC sonda sanitarne vode
- T Nepovratni ventil
- U Elektromagnetni ventil za punjenje
- V Slavina za punjenje
- Z Regulator protoka
- X Flusostat
- Y Filter sanitarne vode

Slovensky

## HYDRAULICKÝ OBVOD (C.A.I.-MIX C.S.I.)

- A Vstup úžitkovej vody
- B Výstup úžitkovej vody
- C Tok ohrevania
- D Spätný tok ohrevu
- E Ventil neumožňujúci spätý tok
- F Výпустný ventil
- G Poistný ventil
- H Automatický by-pass
- I Tlakový transduktor
- J Vodomer

- L Obehový systém
- M Expanzná nádoba
- N Primárna sonda NTC
- O Primárny výmenník
- P Horák
- Q Plynový ventil
- R Výmenník úžitkovej vody
- S Sonda NTC úžitkovej vody
- T Ventil neumožňujúci spätý tok
- U Elektrický ventil náplne
- V Kohútik náplne
- Z Regulátor obsahu
- X Regulátor toku
- Y Filter úžitkovej vody

Ελληνικά

## ΚΥΚΛΩΜΑ ΝΕΡΟΥ ΚΑΙ ΑΕΡΙΟΥ (C.A.I.-MIX C.S.I.)

- A Είσοδος νερού χρήσης
- B Έξοδος νερού χρήσης
- C Έξοδος νερού για θέρμανση
- D Επιστροφή νερού για θέρμανση
- E Μη επιστρέφον βαλβίδα
- F Βαλβίδα εκροής
- G Βαλβίδα ασφάλειας
- H Αυτόματη γέφυρα
- I Μετατροπέας πίεσης
- J Μανόμετρο για το νερό

- L Αντλία κυκλοφορίας
- M Επέκταση κυπέλλου
- N NTC βασικός ευεσθητήρας
- O βασικός μεταλλάκτης
- P Καυστήρας
- Q Βαλβίδα αερίου
- R Μεταλλάκτης για νερό χρήσης
- S NTC ευεσθητήρας νερού χρήσης
- T Ανεπανόρθωτη βαλβίδα
- U Ηλεκτρομαγνητική βαλβίδα για την γέμιση
- V Βρύση για γέμισμα
- Z Ρυθμιστής ροής
- X Διακόπτης ροής
- Y Φίλτρο νερού χρήσης

Русский

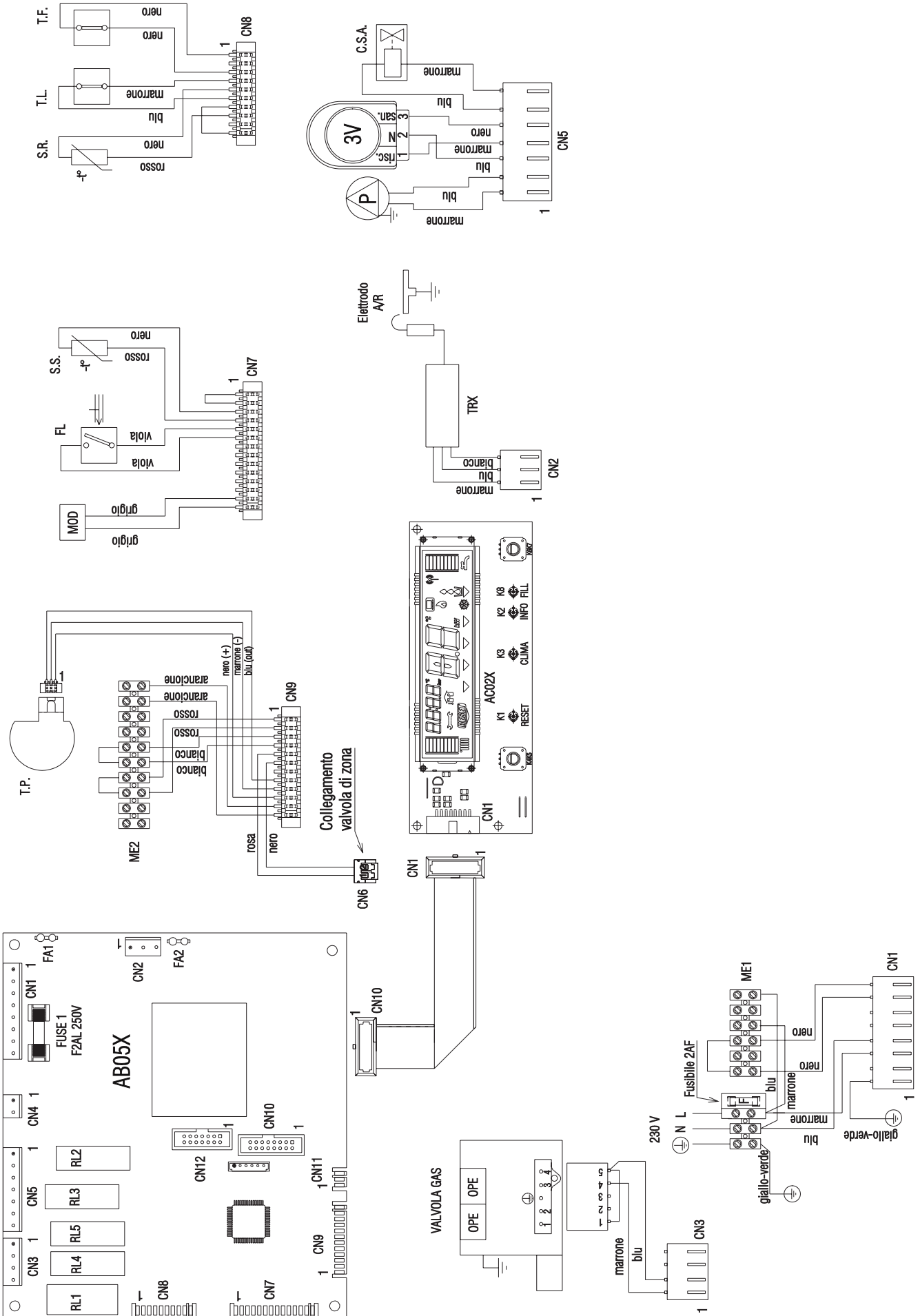
## ГИДРАВЛИЧЕСКАЯ СХЕМА (C.A.I.-MIX C.S.I.)

- A Вход холодной воды
- B Выход горячей воды
- C Подающий трубопровод системы отопления
- D Обратный трубопровод системы отопления
- E Обратный клапан
- F Сливной клапан
- G Предохранительный клапан
- H Клапан бай-паса
- I Датчик давления

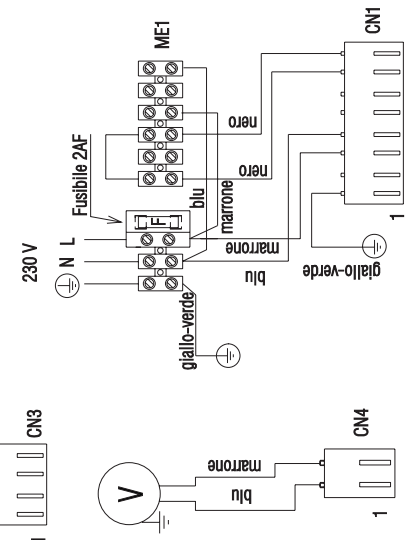
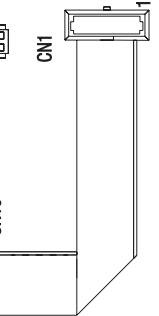
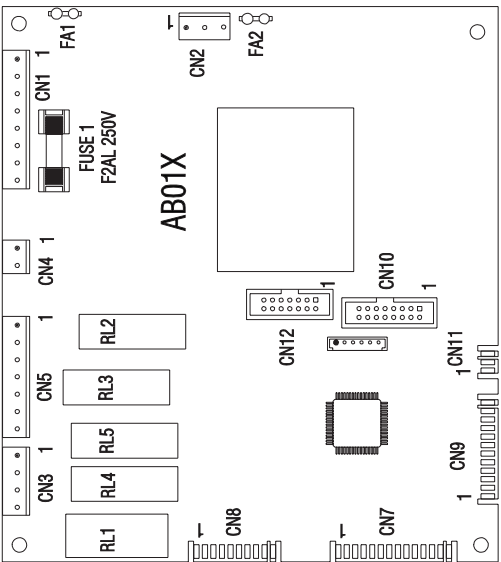
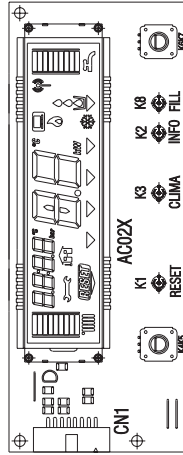
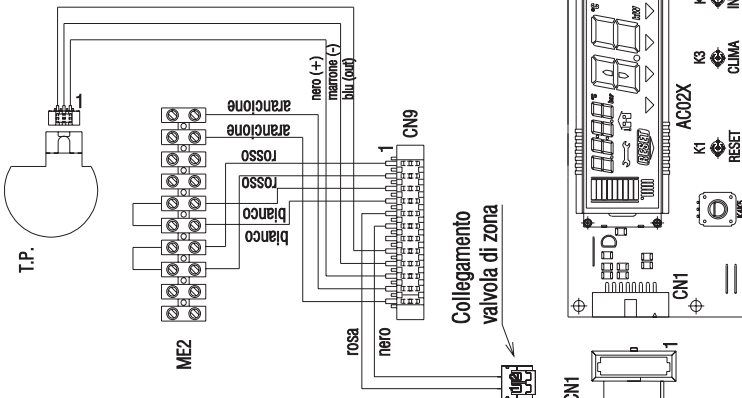
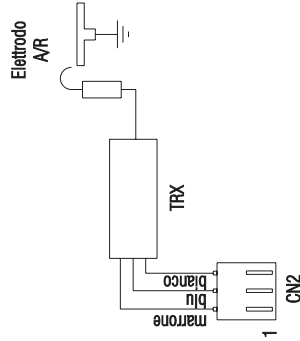
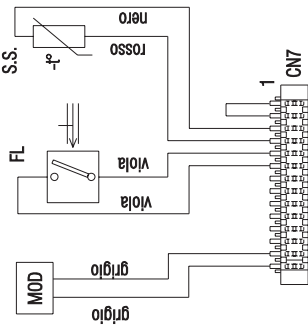
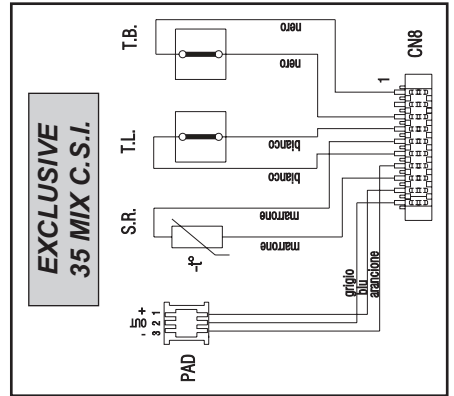
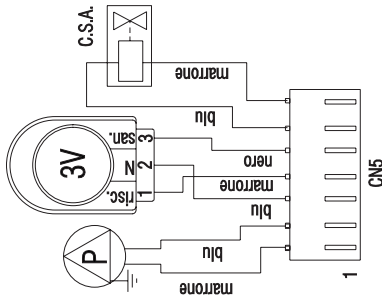
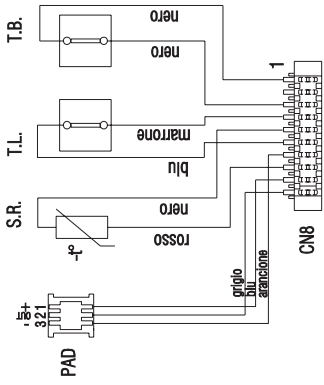
- J Манометр
- L Циркуляционный насос
- M Расширительный бак
- N Датчик NTC контура отопления
- O Первичный теплообменник
- P Горелка
- Q Газовый клапан
- R Теплообменник ГВС
- S Датчик NTC ГВС
- T Обратный клапан
- U Электромагнитный клапан подпитки
- V Кран подпитки
- Z Ограничитель протока
- X Реле протока
- Y Фильтр водопроводной воды



# EXCLUSIVE C.A.I.



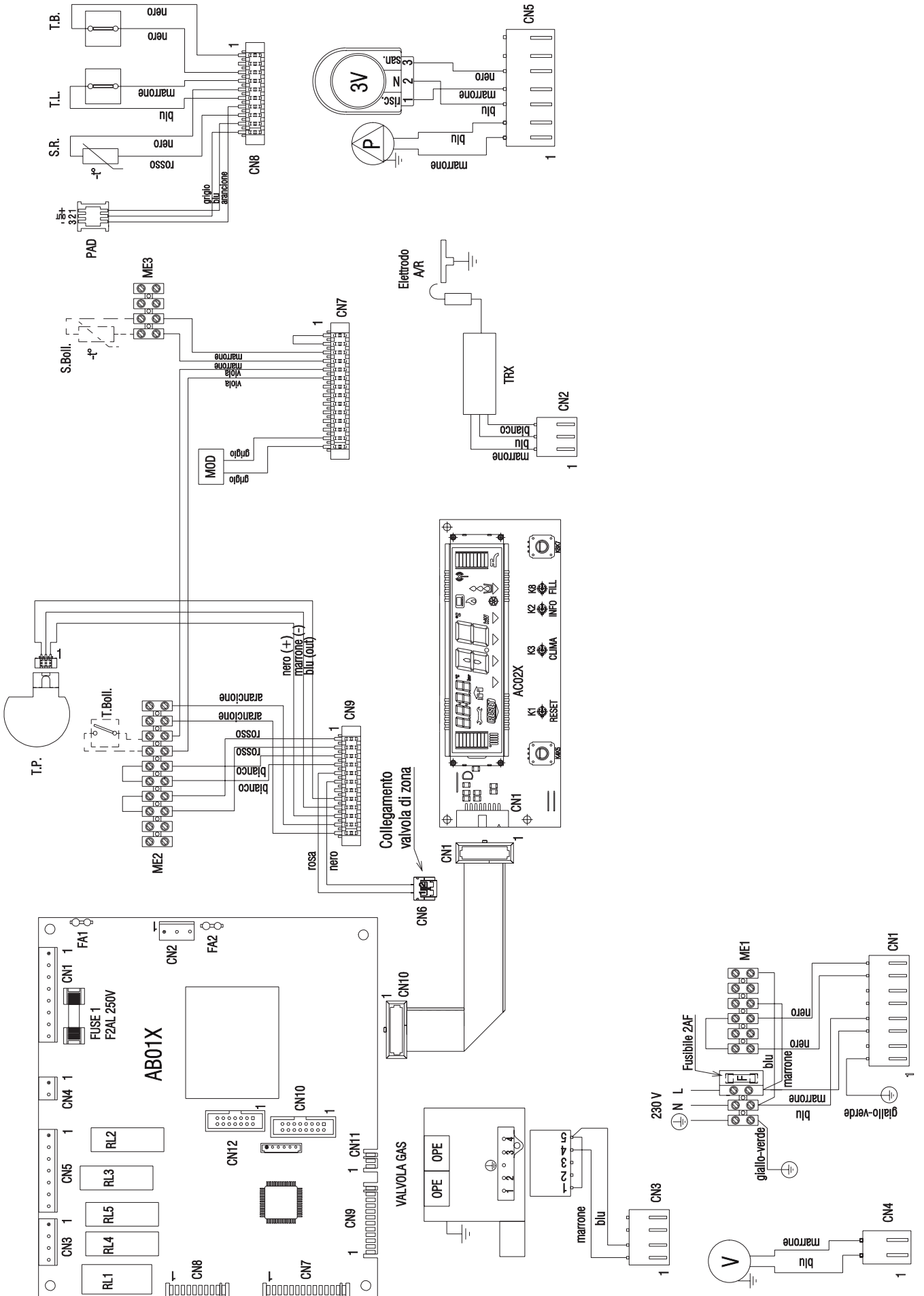
# EXCLUSIVE MIX C.S.I.







# EXCLUSIVE MIX R.S.I.



## ELEKTRIČNA SHEMA (C.A.I.-R.A.I.-MIX C.S.I.-MIX R.S.I.)

PRIPOROČENO JE UPOŠTEVATI POLARIZACIJO F-N

Blu=Modra	Marrone=Rjava	Nero=Črna
Rosso=Rdeča	Bianco=Bela	Viola=Vijolična
Giallo=Rumena	Arancione=Oranžna	Grigio=Siva
Verde=Zelena		

Collegamento valvole di zona = Priključek varnostnega ventila

Valvola gas	Ventil plina
Fusibile	Varovalka
Elettrodo	Elektroda
RISC.	OGREVANJE
SAN.	SANITARNA VODA
AB01X	Krmilno vezje (MIX C.S.I.-MIX R.S.I.)
AB05X	Krmilno vezje (C.A.I.-R.A.I.)
AC02X	Vežje zaslona
CN1-CN12	Priključni konektorji
C.S.A.	Polavtomatsko polnjenje napeljave (samo C.A.I.-MIX C.S.I.)
E.A./R.	Elektroda vžig/nadzor plamena
F	Zunanja varovalka 2 AF (F2AL 250 V)
F1	Varovalka 2 AF (F2AL 250 V)
F.L.	Stikalo pretoka (samo C.A.I.-MIX C.S.I.)
ME1	Sponke za zunanje priključke visoke napetosti
ME2	Sponke za zunanje priključke nizke napetosti
ME3	Sponke za priključitev tipala grelnika sanitarne vode (samo R.A.I.-MIX R.S.I.)
MOD	Modulator
OPE	Pogon ventila plina
P	Črpalka
P.A.D.	Diferenčno analogno tlačno stikalo (samo MIX C.S.I.-MIX R.S.I.)
RL1-RL4	Releji pogonov plina
RL2	Rele za krmiljenje črpalke
RL3	Rele za krmiljenje pogona tripotnega ventila
RL5	Rele za krmiljenje polavtomatskega polnjenja napeljave za ogrevanje (samo C.A.I.-MIX C.S.I.)
S.R.	Tipalo N.T.C. temperature primarnega tokokroga
S.S.	Tipalo N.T.C. temperature sanitarnega tokokroga (samo C.A.I.-MIX C.S.I.)
T.B.	Termostat gorilnika (samo MIX C.S.I.-MIX R.S.I.)
T.F.	Termostat dimnih plinov (samo C.A.I.-R.A.I.)
T.L.	Termostat najvišje temperature
T.P.	Pretvornik tlaka
S.Boll.	Tipalo grelnika sanitarne vode (samo R.A.I.-MIX R.S.I.)
T.Boll.	Termostat grelnika sanitarne vode (samo R.A.I.-MIX R.S.I.)
V	Ventilator (samo MIX C.S.I.-MIX R.S.I.)
3V	Servomotor tripotnega ventila
TRX	Daljinski transformator za vžig

## VIŠEPOLNA ELEKTRIČNA SHEMA (C.A.I.-R.A.I.-MIX C.S.I.-MIX R.S.I.)

PREPORUČUJE SE POŠTIVANJE POLARITETA L-N

Blu=Plava	Marrone=Smeđa	Nero=Crna
Rosso=Crvena	Bianco=Bijela	Viola=Ljubičasta
Giallo=Žuta	Arancione=Narančasta	Grigio=Siva
Verde=Zelena		

Collegamento valvole di zona = zone valves connection

Valvola gas	Plinski ventil
Fusibile	Osigurač
Elettrodo	Elektroda
RISC.	Grijanje
SAN.	Sanitarna voda
AB01X	Upravljačka kartica (MIX C.S.I.-MIX R.S.I.)
AB01X	Upravljačka kartica (C.A.I.-R.A.I.)
AC02X	Kartica pokazivača
CN1-CN12	Konektori
C.S.A.	Poluautomatsko punjenje instalacije za grijanje (samo C.A.I.-MIX C.S.I.)
E.A./R.	Elektroda za paljenje/nadzor plamena
F	Vanjski osigurač 2 AF (F2AL 250 V)
F1	Osigurač 2 AF (F2AL 250 V)
F.L.	Sklopka protoka sanitarne vode (samo C.A.I.-MIX C.S.I.)
ME1	Redna stezaljka za vanjska spajanja visokog napona
ME2	Redna stezaljka za vanjska spajanja niskog napona
ME3	Redna stezaljka za spajanje osjetnika bojlera (samo R.A.I.-MIX R.S.I.)
MOD	Modulator
OPE	Aktuator plinskog ventila
P	Črpka
P.A.D.	Analogni diferencijalni presostat
RL1-RL4	Upravljački relej plinskih aktuatora
RL2	Upravljački relej črpe
RL3	Upravljački ventil tromjernog ventila
RL5	Upravljački relej poluautomatskog punjenja instalacije grijanja (samo C.A.I.-MIX C.S.I.)
S.R.	Osjetnik (NTC) temperature primarnog kruga
S.S.	Osjetnik (NTC) temperature sanitarnog kruga (samo C.A.I.-MIX C.S.I.)
T.B.	Termostat plamenika (samo MIX C.S.I.-MIX R.S.I.)
T.F.	Termostat dimnih plinova (samo C.A.I.-R.A.I.)
T.L.	Granični termostat
T.P.	Pretvornik tlaka
S.Boll.	Osjetnik bojlera (samo R.A.I.-MIX R.S.I.)
T.Boll.	Termostat bojlera (samo R.A.I.-MIX R.S.I.)
V	Ventilator (samo MIX C.S.I.-MIX R.S.I.)
3V	Servomotor tromjernog ventila
TRX	Transformator za daljinsko paljenje

## VIŠEPOLNA ELEKTRIČNA ŠEMA (MIX C.S.I.-MIX R.S.I.)

PREPORUČUJE SE POŠTOVANJE POLARITETA L-N

Blu=Plava	Marrone=Smeđa
Nero=Crna	
Rosso=Crvena	Bianco=Bela
Giallo=Žuta	Arancione=Narančasta
Verde=Zelena	Grigio=Siva

Collegamento valvole di zona = zone valves connection

Valvola gas	Gasni ventil
Fusibile	Osigurač
Elettrodo	Elektroda
RISC.	Grejanje
SAN.	Sanitarna voda
AB01X	Štampana ploča
AC02X	Ploča display-a
CN1-CN12	Konektori
C.S.A.	Poluautomatsko punjenje instalacije za grejanje (samo MIX C.S.I.)
E.A./R.	Elektroda za paljenje/kontrolu plamena
F	Vanjski osigurač 2 AF (F2AL 250 V)
F1	Osigurač 2 AF (F2AL 250 V)
F.L.	Flusostat sanitarne vode (samo MIX C.S.I.)
ME1	Redna stezaljka za vanjska spajanja visokog napona
ME2	Redna stezaljka za vanjska spajanja niskog napona
ME3	Redna stezaljka za spajanje sonde bojlera (samo MIX R.S.I.)
MOD	Modulator
OPE	Operator gasnog ventila
P	Pumpa
P.A.D.	Analogni diferencijalni presostat
RL1-RL4	Upravljački relej gasnog ventila
RL2	Upravljački relej pumpe
RL3	Upravljački relej trokrakog ventila
RL5	Upravljački relej poluautomatskog punjenja instalacije grejanja (samo MIX C.S.I.)
S.R.	Senzor (NTC) temperature primarnog kruga
S.S.	Senzor (NTC) temperature sanitarnog kruga (samo MIX C.S.I.)
T.B.	Termostat gorionika
T.L.	Granični termostat

## ELEKTRICKÁ SCHÉMA S MNOHÝMI VODIČMI (C.A.I.-R.A.I.-MIX C.S.I.-MIX R.S.I.)

DOPORUČUJEME POLARIZACIJU L-N

Blu=Modrý	Marrone=Hnedý	Nero=Čierny
Rosso=Červený	Bianco=Biely	Viola=Fialový
Giallo=Žltý	Arancione=Oranžový	Grigio=Sivý
Verde=Zelený		

Collegamento valvole di zona = Elektrické spojenie zmiešavacieho ventila

Valvola gas	Plynový ventil
Fusibile	Tavná poistka
Elettrodo	Elektroda
RISC.	OHREV.
SAN.	ÚŽITK.
AB01X	Riadiaci plošný spoj (MIX C.S.I.-MIX R.S.I.)
AB05X	Riadiaci plošný spoj (C.A.I.-R.A.I.)
AC02X	Plošný spoj displeja
CN1-CN12	Spojovacie konektory
C.S.A.	Poluautomatická náplň ohrev. zariadenia (leno C.A.I.-MIX C.S.I.)
E.A./R.	Elektroda zapnutie/zisťovanie
F	Vonkajšia tavná poistka 2 AF (F2AL 250 V)
F1	Tavná poistka 2 AF (F2AL 250 V)
F.L.	Prietokový regulátor úžitkovej vody (len C.A.I.-MIX C.S.I.)
ME1	Svorkovnica vonkajších spojení pod vysokým napätím
ME2	Svorkovnica vonkajších spojení pod nízkym napätím
ME3	Svorkovnica spojenia sondy bojleru (len R.A.I.-MIX R.S.I.)
MOD	Modulátor
OPE	Operátor plynového ventila
P	Čerpadlo
P.A.D.	Analogický diferencijálny presostat (len MIX C.S.I.-MIX R.S.I.)
RL1-RL4	Relé riadenia plynových regulátorov
RL2	Riadiace relé obehového zariadenia
RL3	Riadiace relé motora trojcestného ventila
RL5	Riadiace relé poluautomatického naplňovania ohrev. zariadenia (len C.A.I.-MIX C.S.I.)
S.R.	Sonda (NTC) teploty primárneho obvodu
S.S.	Sonda (NTC) teploty obvodu úžitkovej vody (len C.A.I.-MIX C.S.I.)
T.B.	Termostat horáka (len MIX C.S.I.-MIX R.S.I.)
T.F.	Spalinový termostat (len C.A.I.-R.A.I.)

T.P.	Indikator pritiska
S.Boll.	Senzor bojlera (samo MIX R.S.I.)
T.Boll.	Termostat bojlera (samo MIX R.S.I.)
V	Ventilator (samo MIX C.S.I.-MIX R.S.I.)
3V	Servomotor trokrakog ventila
TRX	Transformator za daljinsko palenje

T.L.	Koncový termostat
T.P.	Snímač tlaku
S.Boll.	Sonda bojlera (len R.A.I.-MIX R.S.I.)
T.Boll.	Termostat bojlera (len R.A.I.-MIX R.S.I.)
V	Ventilátor (len MIX C.S.I.-MIX R.S.I.)
3V	Servomotor trojcestný ventil
TRX	Odfahľý spúšťací transformátor

Ελληνικά

## ΠΟΛΛΑΠΛΟ ΗΛΕΚΤΡΙΚΟ ΣΧΕΔΙΑΓΡΑΜΜΑ (C.A.I.-R.A.I.-MIX C.S.I.-MIX R.S.I.)

### ΣΥΝΙΣΤΑΤΑΙ ΣΕΒΑΣΜΟΣ ΠΟΛΩΝ L-N

Blu=Μπλε	Marrone=Καφέ	Nero=Μαύρο
Rosso=Κόκκινο	Bianco=Άσπρο	Viola=μωβ
Giallo=Κίτρινο	Arancione=πορτοκαλί	Grigio=Γκρι
Verde=Πράσινο		

Collegamento valvole di zona = ζώνη σύνδεσης βαλβίδων

Valvola gas	Βαλβίδα αερίου
Fusibile	Διακόπτης
Elettrodo	Ηλεκτρόδιο
RISC.	Θέρμανση
SAN.	Νερό χρήσης
AB01X	Κάρτα διεύθυνσης (MIX C.S.I.-MIX R.S.I.)
AB05X	Κάρτα διεύθυνσης (C.A.I.-R.A.I.)
AC02X	Κάρτα του δείκτη
CN1-CN12	σύνδεσμοι
C.S.A.	μισό-αυτόματη γέμιση της εγκατάστασης για την θέρμανση (μόνο C.A.I.-MIX C.S.I.)
E.A./R.	Ηλεκτρόδιο για την έναυση/έλεγχο φλόγας
F	Εξωτερικός διακόπτης 2 AF (F2AL 250 V)
F1	Διακόπτης 2 AF (F2AL 250 V)
FL.	Διακόπτης ροής νερού χρήσης (μόνο C.A.I.-MIX C.S.I.)
ME1	Σφικτήρας σειράς για τα εξωτερικές συνδέσεις υψηλής τάσης
ME2	Σφικτήρας σειράς για τα εξωτερικές συνδέσεις χαμηλής τάσης
ME3	Σφικτήρας σειράς για συνδέσεις αισθητήριου θερμοσίφωνα (μόνο R.A.I.-MIX R.S.I.)
MOD	Διαμορφωτής
OPE	βαλβίδα αερίου
P	Σωλήνας
P.A.D.	Αναλογικός διαφορικός μετρητής πίεσης στις βαλβίδες (μόνο MIX C.S.I.-MIX R.S.I.)
RL1-RL4	Πομπός διεύθυνσης
RL2	Πομπός διεύθυνσης σωλήνα
RL3	Πομπός διεύθυνσης βαλβίδας τριών κατευθύνσεων
RL5	Πομπός διεύθυνσης μισό-αυτόματης εγκατάστασης θέρμανσης (μόνο C.A.I.-MIX C.S.I.)
S.R.	Αισθητήριο (NTC) θερμοκρασίας βασικού κύκλου
S.S.	Αισθητήριο (NTC) θερμοκρασίας κυκλώματος χρήσης (μόνο C.A.I.-MIX C.S.I.)
T.B.	Θερμοστάτης του καυστήρα (μόνο MIX C.S.I.-MIX R.S.I.)
T.F.	θερμοστάτης αερίων καπνού (μόνο C.A.I.-R.A.I.)
T.L.	Οριακός θερμοστάτης
T.P.	Μεταλλάκτης πίεσης
S.Boll.	Αισθητήριο θερμοσίφωνα (μόνο R.A.I.-MIX R.S.I.)
T.Boll.	θερμοστάτης θερμοσίφωνα (μόνο R.A.I.-MIX R.S.I.)
V	Ανεμιστήρας (μόνο MIX C.S.I.-MIX R.S.I.)
3V	Υδραυλική βαλβίδα τριών κατευθύνσεων
TRX	Διαμορφωτής για την έναυση εξ'απόστασης

Русский

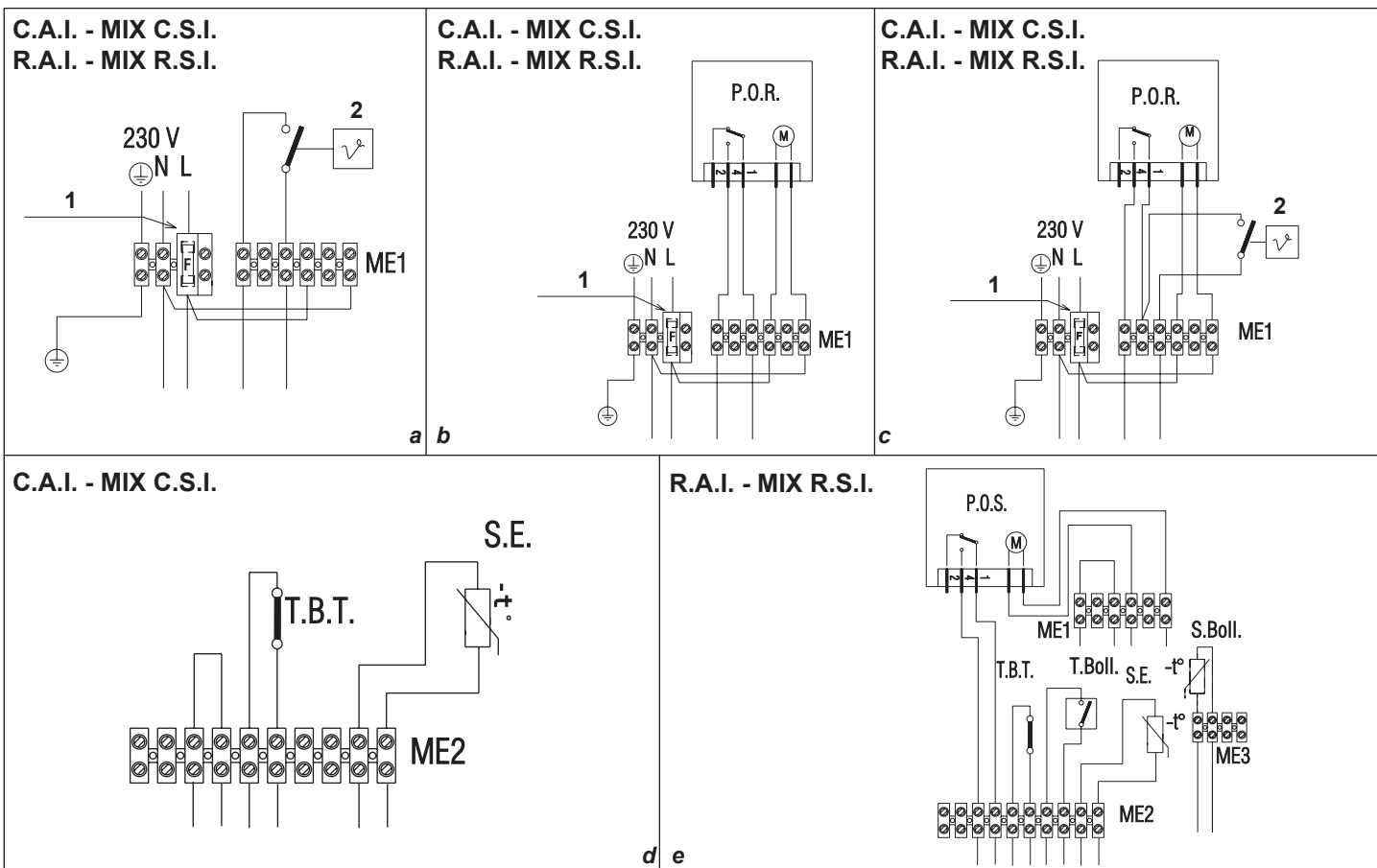
## ЭЛЕКТРИЧЕСКИЕ СХЕМЫ (C.A.I.-R.A.I.-MIX C.S.I.-MIX R.S.I.)

### РЕКОМЕНДУЕТСЯ СОБЛЮДАТЬ ПОЛЯРНОСТЬ L-N

Blu=синий	Marrone=коричневый	Nero=черный
Rosso=красный	Bianco=белый	Viola=фиолетовый
Giallo=желтый	Arancione=оранжевый	Grigio=серый
Verde=зеленый		

Collegamento valvole di zona = Подключение зонных клапанов

Valvola gas	Газовый клапан
Fusibile	предохранитель
Elettrodo	электрод
RISC.	ОТОПЛ.
SAN.	ГВС.
AB01X	Плата управления (для MIX C.S.I.-MIX R.S.I.)
AB05X	Плата управления (для C.A.I.-R.A.I.)
AC02X	Плата дисплея
CN1-CN12	Соединительные разъемы
C.S.A.	Клапан полуавтоматической подпитки системы отопления (только в моделях C.A.I.-MIX C.S.I.)
E.A./R.	Электрод розжига/обнаружения пламени
F	Внешний предохранитель 2 AF (F2AL 250 V)
F1	Предохранитель 2 AF (F2AL 250 V)
FL.	Реле протока (только в моделях C.A.I.-MIX C.S.I.)
ME1	Клеммная колодка для внешних силовых подключений
ME2	Клеммная колодка для внешних низковольтных подключений
ME3	Клеммная колодка для подключения датчика бойлера (только в моделях R.A.I.-MIX R.S.I.)
MOD	Модулятор
OPE	Соленоиды газового клапана
P	Циркуляционный насос
P.A.D.	Аналоговое дифференциальное реле давления (только в моделях MIX C.S.I.-MIX R.S.I.)
RL1-RL4	Реле управления соленоидами газового клапана
RL2	Реле управления циркуляционного насоса
RL3	Реле управления двигателем трехходового клапана
RL5	Реле управления клапаном подпитки системы отопления (только в моделях C.A.I.-MIX C.S.I.)
S.R.	Датчик (NTC) температуры контура отопления
S.S.	Датчик (NTC) температуры контура ГВС (только в моделях C.A.I.-MIX C.S.I.)
T.B.	Термостат горелки (только в моделях MIX C.S.I.-MIX R.S.I.)
T.F.	Термостат дымовых газов (только в моделях C.A.I.-R.A.I.)
T.L.	Предельный термостат
T.P.	Датчик давления
S.Boll.	Датчик бойлера (только в моделях R.A.I.-MIX R.S.I.)
T.Boll.	Термостат бойлера (только в моделях R.A.I.-MIX R.S.I.)
V	Вентилятор (только в моделях MIX C.S.I.-MIX R.S.I.)
3V	Серводвигатель 3-х ходового клапана
TRX	Трансформатор розжига



**PRIKLJUČITEV SOBNEGA TERMOSTATA  
IN/ALI PROGRAMSKE URE  
(C.A.I.-MIX C.S.I.-R.A.I.-MIX R.S.I.)**

- a** Sobni termostat se priključi, kakor kaže shema, po odstranitvi mostička v 6 polni sponki. Spoji sobnega termostata delujejo pri napetosti  $U = 230\text{ V}$ .  
1= varovalka 2AF
- b** Programsko uro za ogrevanje se priključi tako, kakor kaže shema, po odstranitvi mostička sobnega termostata v 6 polni sponki. Spoji programske ure delujejo pri napetosti  $U = 230\text{ V}$ .  
1= varovalka 2AF
- c** Programsko uro za ogrevanje in sobni termostat se priključi tako, kakor kaže shema, po odstranitvi mostička sobnega termostata v 6 polni sponki. Spoji programske ure in sobnega termostata delujejo pri napetosti  $U = 230\text{ V}$ .  
1= varovalka 2AF
- d** Porabnike nizke napetosti se priključi tako, kakor kaže shema, na sponke ME2, namenjeno porabnikom nizke napetosti.  
T.B.T. = Termostat nizke temperature  
S.E. = Atmosfersko tipalo
- e** Porabnike nizke napetosti se priključi tako, kakor kaže shema, na sponke ME2, namenjeno porabnikom nizke napetosti.  
T.B.T. = Termostat nizke temperature  
S.E. = Atmosfersko tipalo  
P.O.S. = Programska ura za sanitarno vodo  
T. Boll. = Termostat grelnika sanitarne vode  
S. Boll. = Tipalo NTC grelnika sanitarne vode

**SPAJANJE SOBNOG TERMOSTATA I/ILI VREMENSKOG PROGRAMATORA  
(C.A.I.-MIX C.S.I.-R.A.I.-MIX R.S.I.)**

- a** Sobni termostat se spaja kako je prikazano na shemi, nakon što se skine mostič sa šestepolne stezaljke. Kontakti sobnog termostata moraju biti predviđeni za  $V = 230\text{ V}$ .  
1= osigurač 2AF
- b** Vremenski programator grijanja se spaja kako je prikazano na shemi nakon što se skine mostič sobnog termostata sa šestepolne stezaljke. Kontakti vremenskog programatora moraju biti dimenzionirani za  $V = 230\text{ V}$ .  
1= osigurač 2AF
- c** Vremenski programator grijanja i sobni termostat se spajaju kako je prikazano na shemi nakon što se skine mostič sa šestepolne stezaljke. Kontakti sobnog termostata i vremenskog programatora moraju biti dimenzionirani za  $V = 230\text{ V}$ .  
1= osigurač 2AF
- d** Niskonaponska trošila se spajaju kako je prikazano na slici na rednu stezaljku ME2 namijenjenu za spajanje trošila na niskom naponu.  
T.B.T. = Termostat niske temperature  
S.E. = Vanjski osjetnik
- e** Niskonaponska trošila se spajaju kako je prikazano na slici na rednu stezaljku ME2 namijenjenu za spajanje trošila na niskom naponu.  
T.B.T. = Termostat niske temperature  
S.E. = Vanjski osjetnik  
P.O.S. = Vremenski programator sanitarne vode  
T. Boll. = Termostat bojlera  
S. Boll. = Osjetnik bojlera

**SPAJANJE SOBNOG TERMOSTATA I/ILI  
VREMENSKOG PROGRAMATORA  
(MIX C.S.I.-MIX R.S.I.)**

- a** Sobni termostat se spaja kako je prikazano na šemi, nakon što se skine mostić sa šestepolne stezaljke. Kontakti sobnog termostata moraju biti predviđeni za  $V = 230\text{ V}$ .  
1= osigurač 2AF
- b** Vremenski programator grejanja se spaja kako je prikazano na šemi nakon što se skine mostić sobnog termostata sa šestepolne stezaljke. Kontakti vremenskog programatora moraju biti predviđeni za  $V = 230\text{ V}$ .  
1= osigurač 2AF
- c** Vremenski programator grejanja i sobni termostat se spajaju kako je prikazano na šemi nakon što se skine mostić sa šestepolne stezaljke. Kontakti sobnog termostata i vremenskog programatora moraju biti predviđeni za  $V = 230\text{ V}$ .  
1= osigurač 2AF

**SPOJENIE PRIESTOROVÉHO TERMOSTATU A/  
ALEBO ČASOVÉHO PROGRAMÁTORA  
(C.A.I.-MIX C.S.I.-R.A.I.-MIX R.S.I.)**

- a** Priestorový termostat sa nasadí tak ako je uveden v schéme po tom, čo sa vyberie mostík nachádzajúci sa na šest'palcovej svorkovnici. Kontakty priestorového termostatu musia byť nastavené na  $V = 230\text{ Voltov}$ .  
1= tavná poistka 2AF
- b** Časový programátor ohrievania sa nastaví ako uvedené v schéme, po tom, čo sa vyberie mostík priestorového termostatu nachádzajúci sa na šest'palcovej svorkovnici. Kontakty časového programátora musia byť nastavené na  $V = 230\text{ Voltov}$ .  
1= tavná poistka 2AF
- c** Programátor času ohrievania a priestorový termostat sa nasadia podľa návodu po tom, čo sa vyberie mostík nachádzajúci sa na šest'palcovej svorkovnici. Kontakty priestorového termostatu a časového programátora musia byť nastavené na  $V = 230\text{ Voltov}$ .  
1= tavná poistka 2AF
- d** Užívanie nízkeho napätia sa napojí podľa obrázku na svorkovnici ME2

- d Nisko-naponska trošila se spajaju kako je prikazano na slici na rednu stezaljku ME2 namenjenu za spajanje trošila na niskom naponu.  
T.B.T. = Termostat niske temperature  
S.E. = Spoljna sonda
- e Nisko-naponska trošila se spajaju kako je prikazano na slici na rednu stezaljku ME2 namenjenu za spajanje trošila na niskom naponu.  
T.B.T. = Termostat niske temperature  
S.E. = Spoljna sonda  
P.O.S. = Vremenski programator sanitarne vode  
T. Boll. = Termostat bojlera  
S. Boll. = Sonda bojlera

- nastavenej na spojenje s uživaním pod nízkym napätím.  
T.B.T. = Termostat nízkej teploty  
S.E. = Vonkajšia sonda
- e Užívánie nízkého napätia sa napojuje podľa obrázku na svorkovnici ME2 nastavenej na spojenje s uživaním pod nízkym napätím.  
T.B.T. = Termostat nízkej teploty  
S.E. = Vonkajšia sonda  
P.O.S. = Časový programátor úžitkovej vody  
T. Boll. = Termostat bojlera  
S. Boll. = Sonda bojlera

Ελληνικά

**ΣΥΝΔΕΣΗ ΘΕΡΜΟΣΤΑΤΗ ΔΩΜΑΤΙΟΥ  
ΚΑΙ / Ή ΠΡΟΓΡΑΜΜΑΤΙΣΤΗ  
(C.A.I.-MIX C.S.I.-R.A.I.-MIX R.S.I.)**

- a Ο θερμοστάτης του δωματίου συνδέεται όπως το δείχνει το σχεδιάγραμμα, μετά που θα βγάλετε το γεφυράκι με σφικτήρα έξι πολικών. Οι συνδέσεις του χρονικού θερμοστάτη πρέπει να έχουν προετοιμαστεί για V= 230 V.  
1= διακόπτης 2AF
- b Χρονικός προγραμματιστής θέρμανσης συνδέεται όπως το δείχνει το σχεδιάγραμμα μετά που θα βγάλετε το γεφυράκι του θερμοστάτη του δωματίου με σφικτήρα έξι πολικών. Οι συνδέσεις του θερμοστάτη του δωματίου πρέπει να έχουν διαστάσεις για V= 230 V.  
1= διακόπτης 2AF
- c Χρονικός προγραμματιστής θέρμανσης και ο θερμοστάτης του δωματίου συνδέονται όπως το δείχνει το σχεδιάγραμμα, μετά που θα βγάλετε το γεφυράκι με σφικτήρα έξι πολικών. Οι συνδέσεις του θερμοστάτη του δωματίου και του χρονικού θερμοστάτη πρέπει να έχουν διαστάσεις για V=230 V.  
1= διακόπτης 2AF
- d Η χαμηλής τάσης ξοδεύτρες συνδέονται όπως το δείχνει το σχεδιάγραμμα στον σφικτήρα στην σειρά ME2 προετοιμασμένο για την σύνδεση ξοδεύτρων στην χαμηλή τάση.  
T.B.T. = Θερμοστάτης χαμηλής θερμοκρασίας  
S.E. = Εξωτερικό αισθητήριο
- e Η χαμηλής τάσης ξοδεύτρες συνδέονται όπως το δείχνει το σχεδιάγραμμα στον σφικτήρα στην σειρά ME2 προετοιμασμένο για την σύνδεση του ξοδεύτρων στην χαμηλή τάση.  
T.B.T. = Θερμοστάτης χαμηλής θερμοκρασίας  
S.E. = Εξωτερικό αισθητήριο  
P.O.S. = Χρονικός προγραμματιστής νερού χρήσης  
T. Boll. = Θερμοστάτης θερμοσίφωνα  
S. Boll. = Αισθητήριο του θερμοσίφωνα

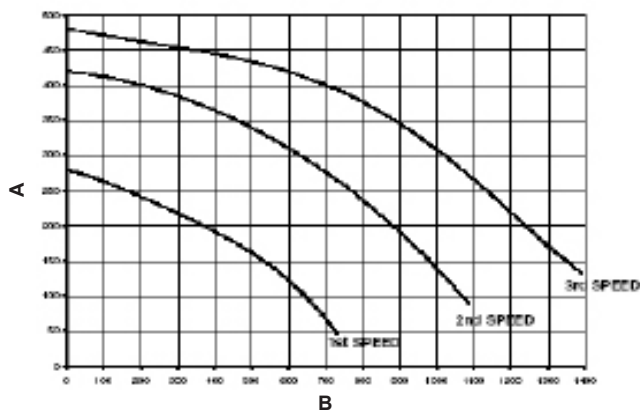
Русский

**СХЕМЫ ПОДКЛЮЧЕНИЯ ЭЛ.  
ПИТАНИЯ И ВНЕШНИХ УСТРОЙСТВ  
(C.A.I.-MIX C.S.I.-R.A.I.-MIX R.S.I.)**

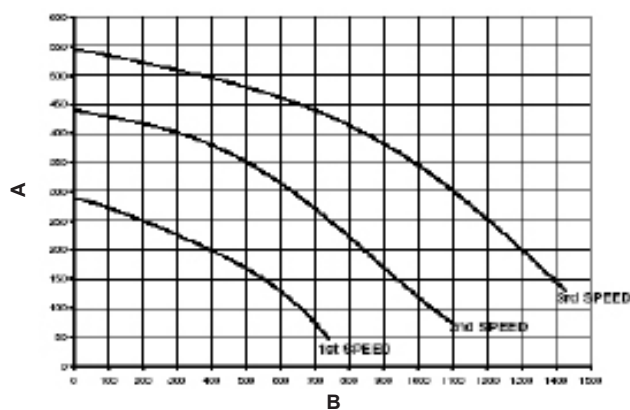
- a Термостат температуры в помещении подключается, как показано на схеме. Предварительно необходимо снять перемычку, установленную на клеммной колодке с 6 контактами. Контакты термостата температуры в помещении должны быть рассчитаны на напряжение 230 В.  
1= 2AF предохранитель
- b Программируемый таймер подключается, как показано на схеме. Предварительно необходимо снять перемычку, установленную на клеммной колодке с 6 контактами. Контакты программируемого таймера должны быть рассчитаны на напряжение 230 В.  
1= 2AF предохранитель
- c Программируемый таймер и термостат температуры в помещении подключаются, как показано на схеме. Предварительно необходимо снять перемычку, установленную на клеммной колодке с 6 контактами. Контакты термостата температуры в помещении и программируемого таймера должны быть рассчитаны на напряжение 230 В.  
1= 2AF предохранитель
- d Потребители низкого напряжения подключаются как показано на рисунке к клеммной колодке ME2, которая предназначена для подключения низковольтных устройств.  
T.B.T. = Термостат низкой температуры  
S.E. = Датчик наружной температуры
- e Потребители низкого напряжения подключаются как показано на рисунке к клеммной колодке ME2, которая предназначена для подключения низковольтных устройств.  
T.B.T. = Термостат низкой температуры  
S.E. = Датчик уличной температуры  
P.O.S. = Программируемый таймер системы ГВС  
T. Boll. = Термостат бойлера  
S. Boll. = Датчик бойлера



### C.A.I.-R.A.I.-26 MIX C.S.I.-30 MIX C.S.I.-30 MIX R.S.I.



### 35 MIX C.S.I.



Slovensko

## PRESEŽNI TLAK ČRPALKE

A - Presežni tlak (x 100 mbar)  
B - Pretok (l/h)

Tlak, ki je na voljo napeljavi, je v odvisnosti od pretoka prikazan v diagramu 1. Dimenzioniranje cevi napeljave za ogrevanje mora upoštevati presežni tlak črpalke, ki je napeljavni na voljo. Poudarjamo, da kotel deluje pravilno le, če je skozi izmenjevalnik primarnega tokokroga zadosten pretok vode. V ta namen je kotel opremljen s samodejnim obtokom, ki zagotavlja pravilen pretok vode skozi izmenjevalnik v vseh pogojih napeljave.

first speed= prva hitrost  
second speed= druga hitrost  
third speed= tretja hitrost

Hrvatski

## RASPOLOŽIVA DOBAVNA VISINA OPTOČNE CRPKE

A - Preostala dobavna visina (x 100 mbar)  
B - Protok (l/h)

Preostala dobavna visina za instalaciju je prikazana na dijagramu 1 kao funkcija protoka.

Dimenzioniranje cijevi instalacije grijanja mora biti učinjeno vodeći računa o raspoloživoj dobavnoj visini. Vodite računa o tome da kotao pravilno radi, ako kroz izmjenjivač protječe dovoljna količina vode. Radi toga je kotao opskrbljen automatskom premošnicom koja regulira pravilan protok.

first speed= prva brzina  
second speed= druga brzina  
third speed= treća brzina

Srpski

## KARAKTERISTIKE CIRKULACIONE PUMPE

A - Preostala dobavna visina (x 100 mbar)  
B - Protok (l/h)

Raspoloživ kapacitet za instalaciju je prikazan na dijagramu 1 kao funkcija protoka. Dimenzionisanje cevi instalacije grejanja mora biti učinjeno vodeći računa o raspoloživom kapacitetu. Vodite računa o tome da kotao pravilno radi, ako kroz izmjenjivač protiče dovoljna količina vode. Zbog toga je kotao opremljen automatskim by pass-om koja reguliše pravilan protok.

first speed= prva brzina  
second speed= druga brzina  
third speed= treća brzina

Slovensky

A - Zostatková dopravná výška (x 100 mbar)  
B - Prietok (l/h)

Zostatková dopravná výška ohrievača čo sa týka obsahu je vyjadrená v grafe 1. Dimenzovanie potrubia vykurovacieho zariadenia musí byť vykonané v súlade s hodnotou disponibilnej zvyškovej kapacity. Kotol funguje správne ak je vo výmenníku dostatočná cirkulácia vzduchu. Na tento účel je kotol vybavený automatickým BY-PASS ktorý prevedie reguláciu správnosti prietoku vody vo výmenníku v akýchkoľvek podmienkach zariadenia.

first speed= prvá rýchlosť  
second speed= druhá rýchlosť  
third speed= tretia rýchlosť

Ελληνικά

## ΤΟ ΠΙΘΑΝΟ ΠΡΟΜΗΘΕΥΤΙΚΟ ΎΨΟΣ ΑΝΤΛΙΑΣ ΚΥΚΛΟΦΟΡΙΑΣ

A - Το προμηθευτικό ύψος που έχει παραμείνει (x 100 mbar)  
B - Ροή (l/h)

Το προμηθευτικό ύψος που έχει παραμείνει για την εγκατάσταση βρίσκεται στο **διάγραμμα 1** όπως και η λειτουργία του λέβητα.

Οι διαστάσεις σωλήνων εγκατάστασης θέρμανσης πρέπει να έχουν φτιαχτεί προσέχοντας το πιθανό προμηθευτικό ύψος. Προσέξτε τον λέβητα να λειτουργεί σωστά αν μέσα τον μεταλλάκτη ρέει αρκετή ποσότητα νερού. Για αυτόν τον λόγο ο λέβητας έχει την αυτόματη σύνδεση η οποία ρυθμίζει σωστή ροή.

first speed= πρώτη ταχύτητα  
second speed= δεύτερη ταχύτητα  
third speed= τρίτη ταχύτητα

Русский

## Характеристики циркуляционного насоса

A - Остаточный напор (x 100 мбар)  
B - Расход (л/час)

Остаточный напор циркуляционного насоса системы отопления в зависимости от расхода показан на графике 1.

Диаметры трубопроводов для системы отопления необходимо подбирать с учетом имеющегося остаточного напора. Необходимо учитывать, что котел будет работать корректно, если через теплообменник контура отопления происходит достаточная циркуляция воды. Для этого котел имеет автоматический перепускной клапан байпаса, который обеспечивает нужный расход через теплообменник контура отопления при любом режиме работы системы отопления.

1<sup>st</sup> SPEED = первая скорость  
2<sup>st</sup> SPEED = вторая скорость  
3<sup>st</sup> SPEED = третья скорость









Via Risorgimento, 13  
23900 Lecco - LC  
ITALY