

# Инструкция по монтажу и сервисному обслуживанию для специалистов

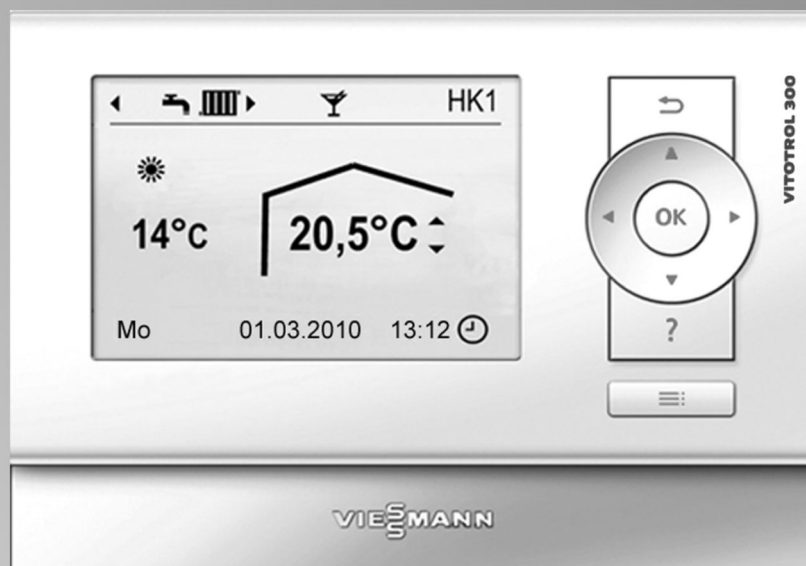
**VIESSMANN**

## Vitotrol 300-A

Устройство дистанционного управления

*Указания относительно области действия инструкции см. на  
последней странице.*

## VITOTROL 300-A



## Указания по технике безопасности



Во избежание опасных ситуаций, физического и материального ущерба просим строго придерживаться данных указаний по технике безопасности.

### Указания по технике безопасности



#### Опасность

Этот знак предупреждает об опасности причинения физического ущерба.



#### Внимание

Этот знак предупреждает об опасности материального ущерба и вредных воздействий на окружающую среду.

### Указание

Сведения, которым предшествует слово "Указание", содержат дополнительную информацию.

### Целевая группа

Данная инструкция предназначена исключительно для аттестованных специалистов.

- Работы на газовом оборудовании разрешается выполнять только специалистам по монтажу, имеющим на это допуск ответственного предприятия по газоснабжению.
- Электротехнические работы разрешается выполнять только специалистам-электрикам.
- Первый ввод в эксплуатацию должен осуществляться изготовителем установки или аттестованным им специализированным предприятием.

### Обязательные предписания

- Государственные предписания по монтажу
- Законодательные предписания по охране труда
- Законодательные предписания по охране окружающей среды
- Требования организаций по страхованию от несчастных случаев на производстве
- Соответствующие правила техники безопасности согласно DIN, EN, DVGW, TRGI, TRF и VDE
  - Ⓐ ÖNORM, EN, ÖVGW-TR Gas, ÖVGW-TRF и ÖVE
  - Ⓢ SEV, SUVA, SVGW, SVTI, SWKI, VKF и директивы EKAS 1942: сжиженный газ, часть 2

## Указания по технике безопасности при работах на установке

### Работы на установке

- При использовании газового топлива закрыть запорный газовый кран и защитить его от случайного открытия.
- Обесточить установку, например, с помощью отдельного предохранителя или главного выключателя и проверить отсутствие напряжения.
- Принять меры по предотвращению повторного включения установки.



#### Опасность

Горячие поверхности могут вызвать ожоги.

- Перед проведением техобслуживания и сервисных работ прибор необходимо выключить и дать ему остынуть.
- Не прикасаться к горячим поверхностям водогрейного котла, горелки, системы удаления продуктов сгорания и трубопроводов.



#### Внимание

Электростатические разряды могут стать причиной повреждения электронных компонентов.

Перед выполнением работ прикоснуться к заземленным предметам, например, к отопительным или водопроводным трубам, чтобы отвести статический заряд.

### Ремонтные работы



#### Внимание

Ремонт элементов, выполняющих защитную функцию, не допускается из соображений эксплуатационной безопасности установки. Неисправные элементы должны быть заменены оригинальными деталями производства Viessmann.

### Дополнительные элементы, запасные и быстроизнашивающиеся детали



#### Внимание

Запасные и быстроизнашивающиеся детали, не прошедшие испытание вместе с установкой, могут ухудшить эксплуатационные характеристики. Монтаж не имеющих допуска элементов, а также неразрешенные изменения и переоборудования могут отрицательным образом повлиять на безопасность установки и привести к отмене гарантийных обязательств производителя.

При замене следует использовать исключительно оригинальные детали производства Viessmann или запасные детали, разрешенные к применению фирмой Viessmann.

**Указания по технике безопасности** (продолжение)**Указания по технике безопасности при эксплуатации установки****При запахе газа****Опасность**

При утечке газа возможны взрывы, следствием которых могут стать тяжелейшие травмы.

- Не курить! Не допускать открытого огня и искрообразования. Категорически запрещается пользоваться выключателями освещения и электроприборов.
- Закрывать запорный газовый кран.
- Открыть окна и двери.
- Вывести людей из опасной зоны.
- Находясь вне здания, известить уполномоченное специализированное предприятие по газо- и электроснабжению.
- Находясь в безопасном месте (вне здания), отключить электропитание здания.

**При обнаружении запаха продуктов сгорания****Опасность**

Продукты сгорания могут стать причиной опасных для жизни отравлений.

- Вывести отопительную установку из эксплуатации.
- Проветрить помещение, в котором находится установка.
- Закрывать двери в жилые помещения, чтобы предотвратить распространение газообразных продуктов сгорания.

**Действия при утечке воды из устройства****Опасность**

При утечке воды из устройства существует опасность поражения электрическим током. Выключить отопительную установку с использованием внешнего разъединяющего устройства (например, предохранительная коробка, домовый распределитель энергии).

**Системы удаления продуктов сгорания и воздух для горения**

Необходимо удостовериться, что системы удаления продуктов сгорания исправны и не могут быть загромождены, например, скопившимся конденсатом или вследствие воздействия прочих внешних факторов. Обеспечить достаточный приток воздуха для сгорания.

Пользователи установки должны быть проинформированы о том, что какие-либо последующие изменения строительных условий недопустимы (например, прокладка линий, обшивки или перегородки).

**Опасность**

Негерметичные или засоренные системы удаления продуктов сгорания, а также недостаточная подача воздуха для горения могут стать причинами опасных для жизни отравлений угарным газом, содержащимся в продуктах сгорания.

Обеспечить должное функционирование системы удаления продуктов сгорания. Отверстия, используемые для подачи воздуха для горения, должны быть выполнены без возможности запираания.

**Вытяжные устройства**

При эксплуатации приборов с выводом уходящего воздуха в атмосферу (вытяжной колпак, вытяжные устройства, кондиционеры) вследствие откачивания воздуха может возникнуть пониженное давление. При одновременной работе водогрейного котла может возникнуть обратный поток уходящих газов.

**Опасность**

Одновременная работа водогрейного котла с устройствами, отводящими уходящий воздух в атмосферу, вследствие возникновения обратного потока уходящих газов может стать причиной опасных отравлений. Установить схему блокировки или принять необходимые меры для обеспечения подачи достаточного количества воздуха для горения.

1. Информация	Утилизация упаковки .....	5
	Условные обозначения .....	5
	Использование по назначению .....	6
2. Последовательность монтажа	Место монтажа .....	7
	Монтаж и подключение Vitotrol 300-A .....	7
	Подключение нескольких устройств дистанционного управления ..	8
	Монтаж и демонтаж панели управления .....	9
3. Ввод в эксплуатацию	Конфигурация устройства дистанционного управления .....	10
4. Устранение неисправностей	Индикация неисправностей .....	11
5. Спецификации деталей	.....	12
6. Технические данные	.....	14
7. Свидетельства	Декларация безопасности .....	15

## Утилизация упаковки

### Утилизация упаковки










Сдать отходы упаковки на утилизацию согласно законодательным предписаниям.

**DE:** Используйте систему утилизации отходов, организованную фирмой Viessmann.







**AT:** Используйте законодательную систему утилизации отходов ARA (Altstoff Recycling Austria AG, номер лицензии 5766).

**CH:** Отходы упаковки утилизируются фирмой-специалистом по отопительной/вентиляционной технике.

## Условные обозначения

Символ	Значение
	Ссылка на другой документ с дальнейшими данными
	Этапы работ на изображениях: Нумерация соответствует последовательности выполнения работ.
	Предупреждение о возможности материального ущерба или ущерба окружающей среде
	Область под напряжением
	Учитывать в особенности.
	<ul style="list-style-type: none"> <li>▪ Элемент должен зафиксироваться с характерным звуком.</li> <li>или</li> <li>▪ Звуковой сигнал</li> </ul>
	<ul style="list-style-type: none"> <li>▪ Установить новый элемент.</li> <li>или</li> <li>▪ В сочетании с инструментом: Очистить поверхность.</li> </ul>
	Выполнить надлежащую утилизацию элемента.
	Сдать элемент в специализированные пункты утилизации. <b>Запрещается</b> утилизировать элемент с бытовым мусором.

Последовательности выполнения работ по первичному вводу в эксплуатацию, осмотру и техобслуживанию приведены в разделе "Первичный ввод в эксплуатацию, осмотр и техобслуживание" и обозначены следующим образом:

Символ	Значение
	Последовательности выполнения работ по первичному вводу в эксплуатацию
	При первичном вводе в эксплуатацию не требуется
	Последовательности выполнения работ по осмотру
	При осмотре не требуется
	Последовательности выполнения работ по техобслуживанию
	При техобслуживании не требуется

### Использование по назначению

В соответствии с назначением прибор подлежит монтажу и эксплуатации в сочетании с электронными контроллерами и системами управления поддерживаемых тепло- и электрогенераторов Viessmann. При этом должны соблюдаться соответствующие инструкции по монтажу, сервисному обслуживанию и эксплуатации. В особенности при соединениях и подключениях должны соблюдаться заданные параметры тока и напряжения.

Прибор предназначен исключительно для эксплуатации внутри помещений жилого и коммерческого назначения.

Неправильное обращение с прибором или его неправильная эксплуатация (например, вследствие открытия прибора пользователем установки) запрещено и ведет к отказу производителя от предоставления гарантийных обязательств. Неправильным обращением также считается изменение элементов отопительной системы относительно предусмотренной для них функциональности.

#### **Указание**

*Прибор предусмотрен исключительно для домашнего или бытового пользования, то есть, безопасно пользоваться устройством могут даже лица, не прошедшие предварительный инструктаж.*

#### **Условия и срок хранения оборудования:**

Оборудование должно храниться в закрытых сухих незапылённых помещениях с влажностью ниже 60%, защищенных от влияния метеорологических условий. Температура воздуха в помещении хранения должна быть не ниже 0°C и не выше +50°C. Необходимо избегать резких перепадов температуры (не более 10 °C в час). Оборудование должно храниться в заводской упаковке.

#### **Утилизация и переработка:**

Утилизация и переработка оборудования: В конце жизненного цикла оборудование необходимо утилизировать его составные части в соответствии с нормативными требованиями. Их необходимо сдавать уполномоченной организации для переработки согласно требованиям об охране окружающей среды. Выведенное из эксплуатации оборудование необходимо собирать отдельно от других отходов, предназначенных для переработки, так как они могут содержать вещества, вредно воздействующие на здоровье и окружающую среду. С ними нельзя обращаться как с бытовыми отходами.

#### **Срок хранения:**

Срок хранения оборудования составляет 1 год с даты приобретения.

#### **Срок службы:**

Минимальный срок службы оборудования составляет 15 лет.

## Место монтажа

- **Режим погодозависимой теплогенерации**  
Установка в любом помещении.
- **Режим с управлением по температуре помещения**
  - В основном жилом помещении на внутренней стене, на высоте около 1,5 м от пола.
  - Не устанавливать вблизи окон и дверей.
  - Не устанавливать над радиаторами.
  - Не устанавливать вблизи источников тепла (прямых солнечных лучей, камина, телевизора и т. п.).

В этом помещении не должны находиться другие регулирующие органы. Если на радиаторах установлены терморегулирующие вентили, эти вентили должны быть всегда полностью открыты.

### Указание

*Если устройство дистанционного управления не может быть расположено в подходящем месте, то следует подключить отдельный датчик температуры помещения, № заказа 7438 537.*

## Монтаж и подключение Vitotrol 300-A

- !** **Внимание**  
Электростатические разряды могут стать причиной повреждения электронных компонентов.  
Перед выполнением работ следует прикоснуться к заземленным предметам, например, к отопительным или водопроводным трубам, чтобы отвести статический заряд.

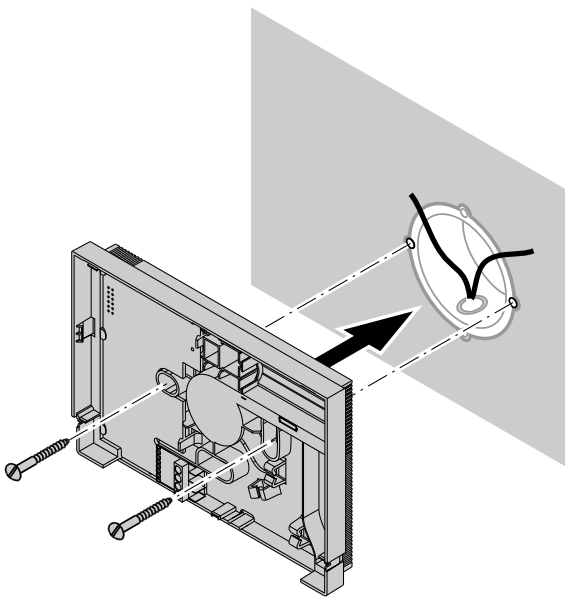


Рис. 1

### Подключение

2-жильный кабель с поперечным сечением мин. 0,75 мм<sup>2</sup>, жилы можно менять местами.  
Макс. длина кабеля 50 м.

### Указание

*Запрещается прокладка кабеля к устройству дистанционного управления вместе с кабелями 230/400 В.*

**Монтаж и подключение Vitotrol 300-A** (продолжение)

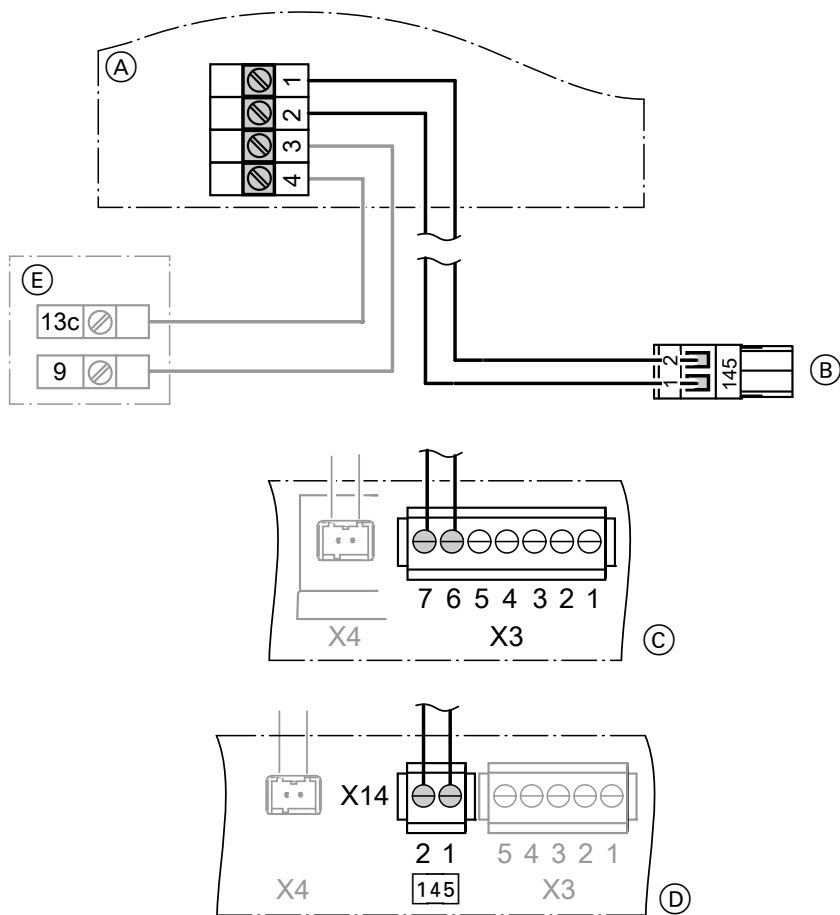


Рис. 2


- Ⓐ Vitotrol 300-A
- Ⓑ 2-полюсный штекер 145 (контроллер или концентратор шины KM-BUS)
- Ⓒ Контроллер Vitotronic с винтовыми клеммами для подключения KM-BUS
- Ⓓ Газовые конденсационные настенные котлы, компактные котлы и газовый адсорбционный отопительный прибор со штекером 145 для разъема KM-BUS
- Ⓔ Отдельный датчик температуры помещения NTC 10 кΩ (принадлежность)

**Указание**

При замене устройства Vitotrol 300-A также необходима замена датчика температуры помещения.

**Подключение нескольких устройств дистанционного управления**

Возможно совместное подключение Vitotrol 200-A и Vitotrol 300-A к контроллеру Vitotronic.

 Инструкция по монтажу и сервисному обслуживанию Vitotrol 200-A



**Подключение нескольких устройств дистанционного...** (продолжение)

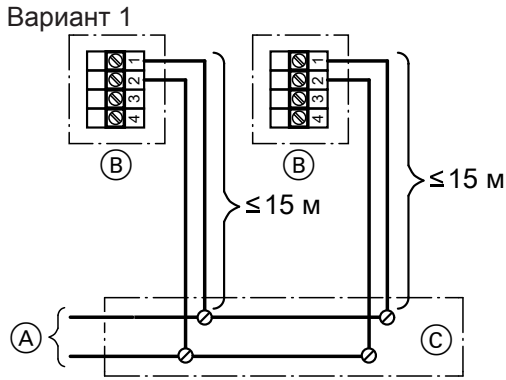


Рис. 3

- Ⓐ К контроллеру (для подключения см. иллюстрацию на стр. 8)
- Ⓑ Vitotrol 300-A
- Ⓒ Концентратор шины КМ или розетка, предоставляемая заказчиком

Суммарная длина **всех** кабелей шины КМ не должна превышать 50 м.

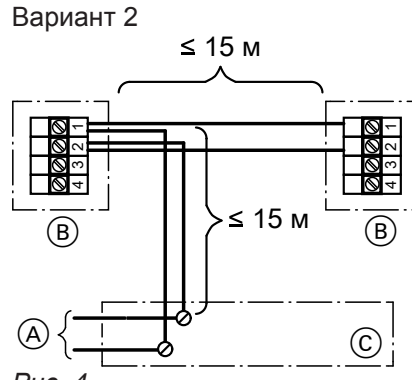


Рис. 4

- Ⓐ К контроллеру (для подключения см. иллюстрацию на стр. 8)
- Ⓑ Vitotrol 300-A
- Ⓒ Концентратор шины КМ или розетка, предоставляемая заказчиком

Суммарная длина **всех** кабелей шины КМ не должна превышать 50 м.

**Монтаж и демонтаж панели управления**

**!** **Внимание**  
Электроснабжение подается через контроллер. Батареи питания в отсек для батарей **не** вставлять.

Монтаж

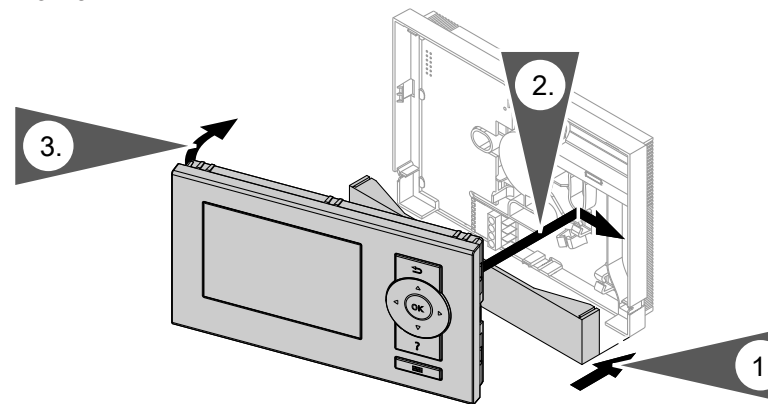


Рис. 5

Демонтаж

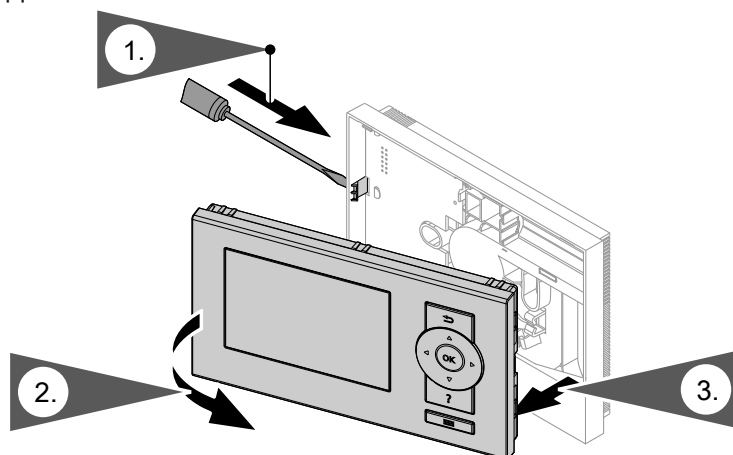


Рис. 6

## Конфигурация устройства дистанционного управления

Одним Vitotrol 300-A возможно управление макс. тремя отопительными контурами.  
В сочетании с контроллером Ecotronic для твердотопливного водогрейного котла Vitoligno возможно управление макс. 4 отопительными контурами.  
Одновременно возможно управление вентиляционной установкой Vitovent.  
К одному Vitotronic возможно подключение макс. **двух** Vitotrol 300-A.

1. Включить электропитание на контроллере. Происходит передача режима работы отопительной установки. На дисплее появляется движущаяся полоса.
2. Клавишами ▲/▼ выбрать язык.
3. Нажать **OK** для подтверждения.
4. Клавишей ▼ выбрать подлежащие управлению отопительные контуры, вентиляционную установку и датчик температуры помещения (при наличии).
5. Клавишами ▲/▼ выбрать "**Сохранить с помощью OK**".
6. Нажать **OK** для подтверждения.
7. Клавишами ▲/▼ выбрать "**Да**".
8. Нажать **OK** для подтверждения. Происходит передача режима работы отопительных контуров / вентиляционной установки. На дисплее появляется движущаяся полоса. Этот процесс может занять несколько минут.

### **Указание**

*Когда на дисплее отображается полоса, нажатием клавиши ? могут быть отображены настраиваемые отопительные контуры.*

Конфигурация завершена после того, как полоса исчезнет.

В противном случае необходимо проверить назначение отопительных контуров.

### **Указание**

*Для возврата в режим настройки одновременно нажимать клавиши ↵ и ? в течение приблизительно 4 секунд.*

Настройки на контроллере Vitotronic:  
Настроить или проверить соответствующий кодовый адрес/параметр.




Инструкция по монтажу и сервисному обслуживанию или инструкция по сервисному обслуживанию контроллера

### **Указание**

*Если присвоение отопительного контура впоследствии должно быть изменено, то для этого отопительного контура на контроллере Vitotronic для соответствующего кодового адреса/параметра снова следует установить значение 0.*

## Индикация неисправностей

При возникновении неисправности на дисплее мигает символ  и отображается "**Неисправность**".

Клавишей **OK** вызвать причину неисправности.

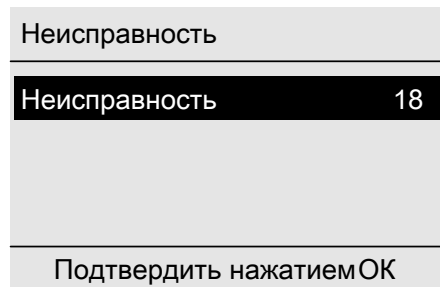


Рис. 7

Некоторые неисправности отображаются с пояснительным текстом.



Информацию о значении кодов неисправностей см. в инструкции по монтажу и сервисному обслуживанию соответствующего контроллера.

### Квитирование неисправности

Следовать рекомендациям, отображаемым на дисплее.

#### Указание

Сообщение о неисправности принимается в меню "**Неисправность**".

Подключенное устройство сигнализации неисправностей отключается.

Если квитированная неисправность не будет устранена, то на следующий день сигнал неисправности появится снова и будет включено устройство сигнализации неисправностей.

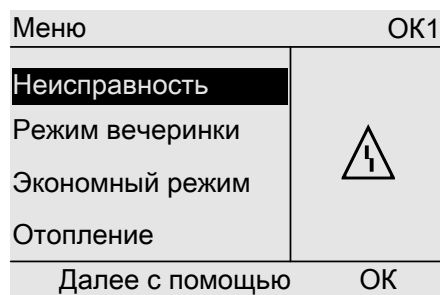


Рис. 8

### Вызов квитированного сообщения о неисправности

Расширенное меню

1. 
2. "**Неисправность**"

# Спецификации деталей

(продолжение)

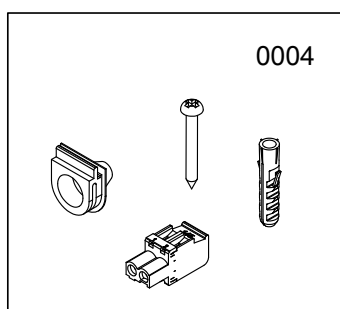
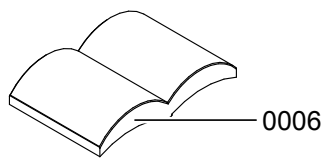
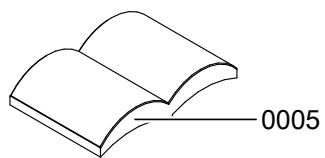
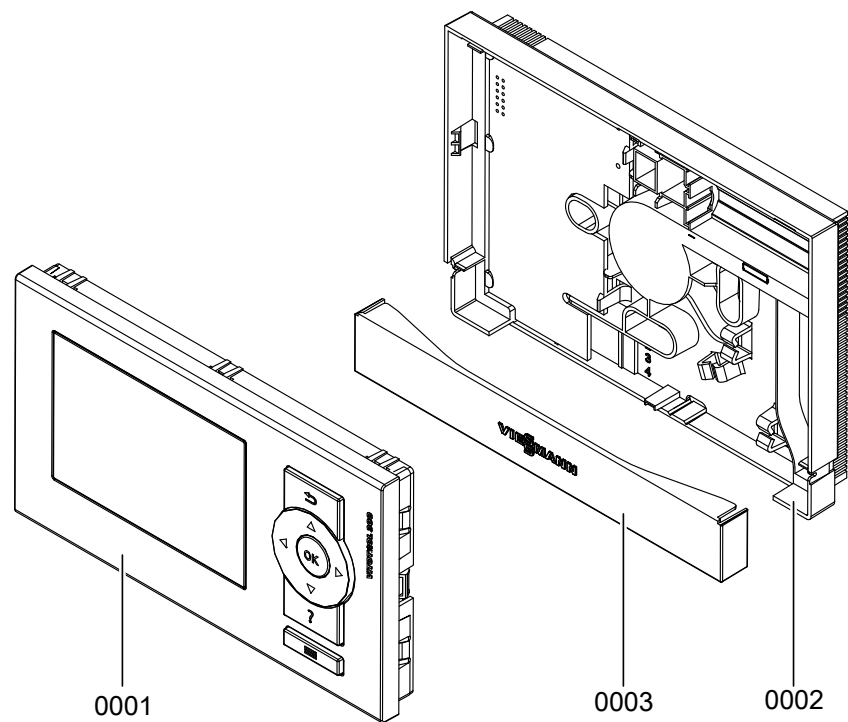


Рис. 9

(продолжение)

<b>Поз.</b>	<b>Деталь</b>
0001	Панель управления
0002	Настенная монтажная панель
0003	Крышка клеммной коробки
0004	Крепежный материал и штекер
0005	Инструкция по монтажу
0006	Инструкция по эксплуатации

**Технические данные**

<b>Электропитание</b>		через шину КМ
<b>Потребляемая мощность</b>	Вт	0,5
<b>Класс защиты</b>		III
<b>Вид защиты</b>		IP 30
<b>Допуст. температура окружающей среды</b>		
▪ эксплуатация	°C	0 - 40
▪ хранение и транспортировка	°C	от -20 до +65 °C
<b>Диапазон настройки заданного значения температуры помещения</b>	°C	3 - 37

**Декларация безопасности****Vitotrol 300-A**

Мы, фирма Viessmann Werke GmbH & Co. KG, D-35107 Аллендорф, заявляем под собственную ответственность, что указанное изделие соответствует положениям следующих директив и постановлений:

2014/30/EC      Директива по ЭМС  
2014/35/EC      Директива по низковольтному оборудованию  
2011/65/EC      Директива RoHS II

**Применяемые нормы:**

EN 55014-1: 2011  
EN 55014-2: 2008  
EN 55022: 2010  
EN 60730-1: 2011  
EN 60730-2-9: 2010

В соответствии с положениями указанных директив данное изделие имеет обозначение **CE**.

Аллендорф, 1 мая 2016 года

Viessmann Werke GmbH & Co. KG



по доверенности Манфред Зоммер

## Код даты изготовления

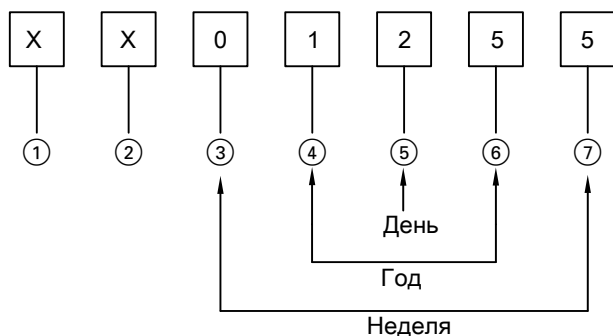


Рис. 10

Цифры ① и ② Внутренняя информация компании Viessmann  
Цифры ③ и ⑦ 0 и 5 = календарная неделя 05 = 5. Календарная неделя  
Цифры ④ и ⑥ 1 и 5 = число года 2015  
Цифра ⑤ 2 = 2-й день недели  
(понедельник = 1, вторник = 2 и т.д.)

Пример: 0501255 соответствует дате изготовления: 27 января 2015 г.

## Сертификация

# EAC

### Реализация оборудования:

Розничная торговля оборудованием осуществляется в специализированных магазинах партнёрами ООО «Виссманн». (Со списком партнёров можно ознакомиться на сайте <http://www.viessmann.ru/> в разделе «Контакты») При совершении купли-продажи продавец проверяет в присутствии покупателя внешний вид товара, его комплектность; работоспособность проверяется только после монтажа на месте эксплуатации. Продавец предоставляет информацию об организациях выполняющих монтаж, подключение, а также адреса сервисных центров.

## Указание относительно области действия инструкции

### Заводской №:

7571013

7571231

ТОВ "ВИССМАНН"  
вул. Валентини Чайки 16  
с. Чайки, Києво-Святошинський р-н, Київська обл.  
08130 Україна  
тел. +380 44 3639841  
факс +380 44 3639843

Viessmann Group  
ООО "Виссманн"  
Ярославское шоссе, д. 42  
129337 Москва, Россия  
тел. +7 (495) 663 21 11  
факс. +7 (495) 663 21 12  
[www.viessmann.ru](http://www.viessmann.ru)