

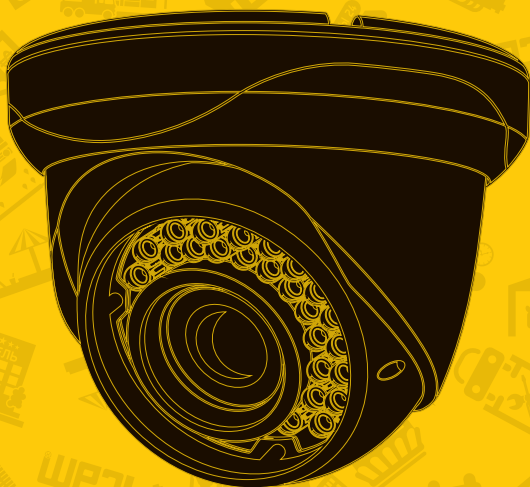


PANDA™
automatic | ■■■■

info@ipanda.pro
www.ipanda.pro

Инструкция по эксплуатации внутренних камер:

- iDOME 1080
- iDOME 1080.vf



iCAM®

ФИРМЕННЫЕ ТЕХНОЛОГИИ



Предупреждения и меры предосторожности

✓ В целях безопасности перед монтажом осмотрите корпус камеры, кабель и место кабельного ввода на предмет отсутствия видимых механических повреждений и признаков неправильной сборки.

✓ Старайтесь избегать ударов камеры, так как защитное стекло объектива не ударопрочное. Обратите внимание, что наличие дефектов, вызванных ударами камеры, которые привели к повреждению внутренних элементов устройства или к потере герметичности, например, разбитие защитного стекла объектива, не является гарантийным случаем и влечет за собой снятие камеры с гарантии.

✓ Подключайтесь только к стабилизированному источнику электропитания, мощность которого превышает суммарную мощность подключаемых к нему камер.

✓ Для настройки угла обзора и резкости изображения на вариофокальных камерах не прикладывайте больших усилий при вращении винтов регулировки, так как это может привести к повреждению механизма объектива камеры.

✓ Во избежание преждевременного выхода из строя матрицы камеры не направляйте объектив на очень яркие объекты и солнце.

✓ Для очищения поверхности защитного стекла объектива используйте специальные, предназначенные для чистки оптики материалы, не повреждающие стекло, например, безворсовые салфетки.

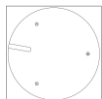
✓ В случае выявления технических неисправностей или необходимости внесения изменений в систему видеонаблюдения, обратитесь к специализированной монтажной организации или поставщику. Техническое обслуживание и ремонт изделия должны производиться квалифицированным персоналом.

Подробную инструкцию по технике безопасности, а также процедуру сервисной поддержки смотрите на официальном сайте компании PANDA Automatic: www.ipanda.pro

Комплект поставки



Камера



Монтажный
шаблон



3 шурупа



3 дюбеля



Коннектор
питания



Гарантийный
талон

Описание и назначение

Купольная пластиковая АHD камера с широким диапазоном рабочих температур от 0°C до +40°C предназначена для установки внутри помещений и работы на таких объектах, как офисы, магазины, кафе и т.д. ИК-подсветка с первоклассными тайваньскими диодами обеспечивает превосходное видеоизображение, сохраняя его параметры на высоком уровне, в условиях слабого освещения или его полного отсутствия. Встроенный вариофокальный объектив на камере **iDOME 1080.vf** дает возможность настроить необходимую зону наблюдения на объекте для точного решения стоящих перед камерой задач.

Данная видеокамера соответствует ГОСТ Р 51558-2014 «Средства и системы охранные телевизионные».

Рекомендации по установке

На этапе проектирования системы видеонаблюдения необходимо определиться с выполняемыми этой системой задачами. Не следует пытаться решить одной камерой несколько противоречащих друг другу задач, например, осуществление функций обзора и идентификации одновременно. В таких случаях рекомендуется использовать количество камер, равное количеству поставленных задач на объекте.

В первую очередь обозначьте цели и задачи видеонаблюдения за интересующей областью. Оцените текущие параметры объекта: дистанция, условия освещения (как днем, так и ночью), желаемая детализация объектов наблюдения, их скорость и пр. Сформировав требования к системе видеонаблюдения, выберите оптимальное место установки и количество используемых камер, на основании чего определите технические характеристики камеры, необходимые для решения поставленных задач, такие как чувствительность, разрешение, угол обзора, дальность ИК-подсветки и пр.

Учитывайте наличие у камер «мертвых зон», таким образом, объект, находящийся прямо **под камерой**, будет вне зоны ее видимости или его обнаружение будет затруднено. В то же время объекты, расположенные на большом расстоянии от камеры («дальняя зона»), будут сложны для распознавания по причине слабой детализации.

При монтаже камеры рекомендуется избегать следующих ситуаций:

- Наличие встречных источников света (ИК-подсветка, фонари, автомобильные фары и др.) в кадре крайне нежелательно, так как в таком случае возможно некорректное

измерение камерой степени освещенности, что приведет к потере качества изображения из-за появления на нем слишком ярких и, наоборот, слишком темных областей.

- Во избежание помех камеры наведенными импульсами не прокладывайте кабель в посредственной близости к источникам электропитания и силовым кабелям.

Обладая профессиональными знаниями и устойчивыми практическими навыками в части проектирования и установки систем видеонаблюдения, накопленными в процессе многолетней работы, технические специалисты компании Panda Automatic разработали детальные рекомендации по установке камер видеонаблюдения под решение задач разных уровней сложности. Ознакомьтесь с ними на официальном сайте: www.ipanda.pro

Выбор кабеля

Следует ответственно подходить к вопросу выбора кабеля для построения систем видеонаблюдения, так как кабель оказывает прямое влияние на качественные характеристики получаемого с камеры изображения. Для стабильной передачи видеосигнала рекомендуется использовать высокочастотный коаксиальный кабель в медной оплетке с волновым сопротивлением $R = 75$ Ом. Применение кабелей с другим волновым сопротивлением или в алюминиевой оплетке не может гарантировать высокий уровень качества передаваемого сигнала.

Чтобы узнать больше об особенностях выбора кабеля для построения систем видеонаблюдения и получить полные рекомендации, заходите на официальный сайт PANDA Automatic: www.ipanda.pro

Выбор блока питания

Во избежание возникновения нежелательных шумов и наводок, приводящих к сбоям в работе видеосистемы или выходу оборудования из строя, следует отказаться от использования простейших импульсных блоков питания. Для обеспечения стабильной работы видеосистемы рекомендуется применять исключительно **стабилизированные блоки питания**. Не подключайте большое количество камер к одному блоку питания, чтобы не перегружать его. Помните о необходимости оставлять как минимум 30% запас мощности для снижения риска его перегрева.

Детализированную информацию о специализированных блоках питания для систем видеонаблюдения, их особенностях и аспектах выбора читайте на официальном сайте компании PANDA Automatic: www.ipanda.pro

Инструкция по установке камеры видеонаблюдения

1. Проверьте целостность и комплектность поставки, также удостоверьтесь в отсутствии механических повреждений на корпусе камеры видеонаблюдения. В случае выявления производственных дефектов следует обратиться по месту фактического приобретения оборудования или в авторизованный сервисный центр.

2. На этапе подготовки к монтажу обозначьте задачи, которые должны быть решены при помощи видеокамеры, и проанализируйте особенности объекта. Исходя из этого, определите оптимальное место для установки камеры видеонаблюдения.
3. Определите поверхность для установки камеры видеонаблюдения.

При выборе рекомендуем придерживаться следующих критериев:



Внимание! Правильность выбора поверхности для крепления критически важна, так как частично предопределяет исправную работу видеокамеры и продолжительность эксплуатационного периода.

В качестве подходящей для установки камеры видеонаблюдения поверхности может выступать, например, потолок, стена, столб, балка.

4. Заранее продумайте способ прокладки кабельных путей и определите направление отвода кабеля от камеры в сторону коммутационной коробки или магистрального кабеля.



В случае установки камеры на вертикальную поверхность вне помещения во избежание скопления жидкости вокруг кабельного выхода следует отводить кабель вниз или по бокам.

5. Для обозначения места установки камеры видеонаблюдения наклейте на поверхность монтажный шаблон (идет в комплекте поставки), предварительно расположив соответствующую метку шаблона по направлению отвода кабеля.

6. Просверлите три отверстия в соответствии с монтажным шаблоном и вставьте дюбеля в подготовленные отверстия.



При установке камеры учитывайте поверхность, на которую производится монтаж. Важно помнить, что для разных поверхностей, следует использовать разные типы креплений. К примеру, если установка камеры производится на бетонную или кирпичную стену, для монтажа камеры рекомендуется использовать дюбеля. В случае крепления камеры на деревянную поверхность с задачей справятся саморезы.

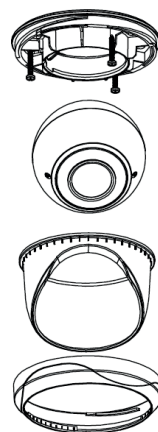


Рис. 1

7. Отделите элементы фиксирующие модуль камеры от падения, открутив основание для монтажа (см. рис.1).

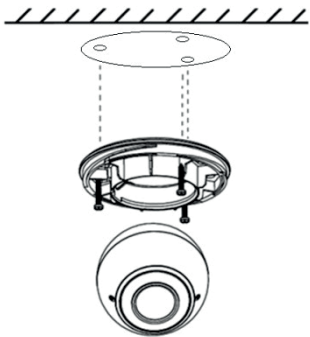


Рис. 2

8. Удерживая модуль камеры, выведите кабель в соответствии с рисунком на шаблоне и закрепите основание на поверхность (см. рис.2).

9. Установите элементы в обратном порядке на модуль камеры и зафиксируйте их (см. рис.1).

10. Для точной настройки наблюдаемой зоны подключите установленную камеру к регистратору и выведите видеоизображение на монитор.

11. Удалите защитную пленку со стекла камеры.



Обратите внимание!

1. Чтобы избежать перевернутого изображения, во время установки камеры на поверхность убедитесь, что фотодиод (элемент зеленого цвета на плате ИК подсветки) расположен внизу модуля камеры.

*2. При выводе кабеля оставьте небольшой запас (2-4 см. для **iDOME 1080** и 3-5 см. для **iDOME 1080.vf**) внутри монтажного основания, необходимый для свободного вращения модуля камеры, это позволит максимально легко и просто настроить зону наблюдения. В случае если во время настройки зоны просмотра входящий кабель все же препятствует изменению положения модуля камеры, свободной рукой попытайтесь завести кабель внутрь установленного монтажного основания.*

3. Не затягивайте шурупы до конца при креплении камеры на поверхность, чтобы легче было вытянуть кабель после настройки поля наблюдения.

Больше советов, которые позволят существенно упростить процесс монтажа, читайте на официальном сайте: www.ipanda.pro

12. Отпозиционируйте модуль камеры для настройки желаемой зоны просмотра, поворачивая его в любом направлении: по горизонтали, по вертикали, а также вокруг своей оси.

13. Чтобы избежать самозасветки, отцентрируйте модуль камеры таким образом, чтобы фиксатор выступал равномерно с обеих сторон по отношению к объективу.

Инструкция по настройке вариофокального объектива камеры

iDOME 1080.vf

1. Чтобы добиться максимально четкой и качественной картинки, при настройке вариофокального объектива выведите изображение с камеры на монитор.

2. Настройка угла обзора и резкости производится без разбора корпуса камеры. Винты регулировки расположены по бокам от объектива на модуле камеры: при установке камеры на горизонтальную поверхность слева от фото диода находится винт настройки угла обзора, справа – винт настройки фокусировки. Для регулировки используйте отвертку.



Общие рекомендации по настройке угла обзора для осуществления обзорных функций на объекте:

2,8-4 мм – значения из указанного диапазона рекомендуется выставлять для камер, которые смотрят на короткие дистанции или где объекты наблюдения расположены на близком к камере расстоянии (до 5 метров), например, установлены над входом или в небольших помещениях. Важно помнить, что на объектах, где камеры выполняют задачи, отличные от обзорных, не следует настраивать максимально широкий угол обзора, так как это приведет к линейным искажениям объектов и потере детализации.

4-8 мм – значения данного интервала, как правило, следует устанавливать, если камера выполняет обзорные функции на расстояниях небольшой дальности, около 10-30 м.

8-12 мм – подойдет в случае, если камера используется для периметрового наблюдения или выполняет обзорные функции на больших расстояниях (40-50 м), например, парковка. При этом может наблюдаться падение глубины резкости, другими словами, объекты, находящиеся на близком к камере расстоянии будут расфокусированы.

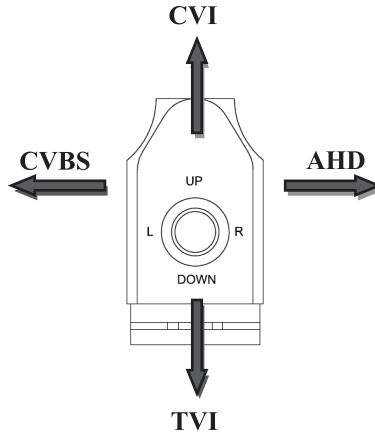


Указанные выше рекомендации являются крайне общими и носят ознакомительный характер. Устанавливаемое значение фокусного расстояния будет варьироваться на каждом объекте в зависимости от задач, стоящих перед камерой, и текущих параметров объекта. Запомните ключевое правило настройки угла обзора на объекте: не следует пытаться решить одной камерой несколько задач, рекомендуется использовать количество камер, равное количеству поставленных задач на объекте.

Видео-примеры, детальные рекомендации, полезные статьи - все об установке и настройке камер в интересных мелочах. Заходите на официальный сайт PANDA, чтобы узнать больше: www.ipanda.pro

Переключение камеры между режимами AHD, CVI, TVI, PAL

По умолчанию камера работает в режиме AHD. Для переключения камеры в нужный режим, возьмите джойстик и наклоните кнопку в соответствующую сторону, как показано на рисунке. Удерживайте в этом положении в течение 5 сек, до щелчка, переключение произойдет автоматически.



Рекомендации по настройке камер

Для улучшения качественных параметров получаемого изображения для каждой камеры следует устанавливать индивидуальные настройки процессора, в первую очередь, ориентируясь на тип и степень освещенности объекта, где она установлена. Полнофункциональный процессор Nextchip позволит произвести детальную настройку камеры, адаптируя ее для работы на объекте в соответствии с постоянно изменяющимися условиями освещения: от полного его отсутствия до чрезмерной засветки фона, и с учетом сложных погодных условий, характерных для российского климата: пыль, осадки, ветер и т.п.

Для простоты и удобства Вашей работы опытные технические специалисты компании **PANDA Automatic** разработали общие рекомендации для оптимальной настройки изображения, исходя из самых распространенных ситуаций возникающих на объектах:

Описание функций процессора и рекомендуемый уровень настроек:

AGC (автоматическая регулировка усиления). Данная функция усиливает получаемый камерой видеосигнал и позволяет получить более контрастное изображение при малой освещенности объекта. Рекомендуемый уровень настройки – **7-10** пунктов (в условиях достаточного освещения можно выбрать меньший уровень, или отключить данную функцию).



Обратите внимание, что данная функция повышает уровень не только сигнала, но и шумов, поэтому при установке AGC выше рекомендуемого значения количество шумов может стать непримлимым.

Производите настройку данного параметра в условиях слабого освещения, для этого выставьте такой уровень АРУ, чтобы, с одной стороны, получить максимально контрастное изображение, с другой стороны – уровень шумов должен позволять распознавать малоконтрастные детали изображения.

Sens-up (увеличение чувствительности). Данная функция служит для получения изображения в условиях плохого освещения. Рекомендуемый уровень настройки – **x2 - x4** (в условиях достаточного освещения можно отключить данную функцию).



Обратите внимание, что использование Sens-up вызывает размытие деталей движущихся объектов, наиболее заметно это будет видно при выставлении уровня от **x10** и выше.

2DNR. Технология шумоподавления, при которой обрабатываются отдельные кадры изображения, анализируются и исправляются пиксели, которые с большой вероятностью представляют собой шум. Рекомендуемый уровень настройки – **Middle**. В этом случае, шумоподавитель будет эффективно работать, не допуская исчезновение слабоконтрастных объектов, а само изображение не станет расплывчатым и не потеряет в разрешении и детализации.

3DNR. Технология 3DNR анализирует различия между кадрами видео, чтобы скорректировать пиксели и улучшить качество получаемого изображения. Рекомендуемый уровень настройки – **Low**. В этом случае, шумоподавитель будет эффективно работать, а движущиеся объекты и их границы будут отображаться без потери детализации, не вызывая артефактов на изображении.



Следует крайне осторожно использовать шумоподавители вместе с функцией Sens-up, так как возможно появление искажений движущихся объектов вплоть до исчезновения отдельных частей.

BLC (компенсация засветки фона). Функция компенсации излишка освещения, мешающего восприятию остальной части изображения. Например, компенсация яркого света фар автомобиля, с целью распознавания номера транспортного средства. Используйте данную функцию только в тех случаях, когда в зону наблюдения постоянно или периодически попадает яркий объект, вызывающий засветку изображения.

Доступные режимы – **BLC** и **HSBLC**. При выборе режима **BLC** Вы можете настроить размер и положение зоны действия функции, а также уровень компенсации в данной зоне (Low, Middle, High). Для режима **HSBLC** Вы можете настроить любую из 4 доступных зон – включить или отключить чёрную маску для источников засветки, настроить уровень компенсации (0..100) и выбрать, когда функция должна работать (весь день или только ночью).

Sharpness (резкость). Программное повышение резкости линий позволяет повысить различимость мелких деталей в кадре. Умеренно используйте данную функцию, чрезмерный уровень резкости приводит к яркостным шумам на границах светлых и тёмных участков изображения, что приведёт к ухудшению различимости объектов.

DWDR (цифровой расширенный динамический диапазон). Данная функция позволяет получить качественное изображение одновременно ярких и темных участков одного кадра. Т.е. тёмные области изображения становятся ярче, а светлые – темнее. Используйте данную функцию, если в зоне наблюдения есть одновременно светлые и тёмные участки, а наблюдать происходящее важно и там, и там. Однако помните, что в этом случае произойдёт частичная потеря контраста светлой части изображения, а также некоторое искажение цветов, т.к. **DWDR** – это цифровой алгоритм расширения динамического диапазона, а не аппаратное решение.

White Balance (баланс белого). Специальная настройка, которая позволяет видеокамере в автоматическом режиме осуществить регулировку белого цвета, при этом устанавливая так называемую температуру изображения цвета таким образом, чтобы получившиеся цвета на изображении имели те же оттенки и выглядели в точности так же, как происходит их восприятие невооруженным глазом. Есть большое количество вариантов настройки данной баланс белого, мы рекомендуем использовать автоматическую настройку **ATW** или **AWB**. В этом случае при смене освещения произойдёт автоматическая корректировка. Если изображение вас всё же не устраивает – вы можете попробовать настроить вручную с помощью функций **AWC -> SET** или **MANUAL**. В этом случае, при настройке следует направить камеру на белый лист бумаги, а при смене уровня и температуры освещения осуществлять данную настройку повторно.

Smart IR (интеллектуальная ИК-подсветка). В ночное время данная функция позволяет автоматически уменьшить мощность ИК-подсветки для засвеченной зоны. Это может быть необходимо, если в ночное время объект оказался на малом расстоянии от камеры. В таком случае, этот объект окажется значительно засвеченным, а фон останется абсолютно тёмным.

Для данной функции имеется возможность настроить уровень чувствительности (0...15), а также размер и расположение зоны действия. Настройки доступны в пункте OSD-меню **Day/Night -> B/W**.

Day/Night (режим день/ночь). Данная функция осуществляет переключение режима работы камеры из цветного в чёрно-белый и обратно в зависимости от уровня освещения объекта. Предусмотрены несколько режимов работы:

- **AUTO**, автоматический переход из цветного режима в чёрно-белый и обратно
- **EXT**, переход из цветного режима в чёрно-белый и обратно по сигналу фотодатчика уровня освещенности
- **COLOR**, принудительная работа камеры в цветном режиме
- **B/W**, принудительная работа камеры в черно/белом режиме

Помимо вышеуказанных настроек, процессор Nextchip обладает следующими полезными функциями:

- Детектор движения – для распознавания движущихся объектов в кадре
- Маска приватности – для скрытия части изображения, не предназначенного для просмотра и записи
- Функция антитуман (DEFOG)
- Функция отражения (MIRROR)
- Функция коррекции битых пикселей (Dead Pixels Correction)

Остались вопросы? Заходите на официальный сайт PANDA Automatic, чтобы узнать больше: www.ipanda.pro

Структура OSD-меню

LENS	MANUAL		
	DC	MODE	INDOOR/OUTDOOR
		IRIS SPEED	
EXPOSURE	SHUTTER		
	AGC		
	SENS-UP		
	BRIGHTNESS		
	D-WDR		
	DEFOG		
BACKLIGHT	OFF/BLC/HSBLC		
WHITE BAL	ATW/AWC->SET/INDOOR/OUTDOOR/MANUAL/AWB		
DAY&NIGHT	EXT		
	AUTO		
	COLOR		
	B/W	BURST	
		IR SMART	
NR	2DNR		
	3DNR (только в режимах AHD/TVI/CVI)		
SPECIAL	CAM TITLE		
	D-EFFECT	FREEZE	
		MIRROR	MIRROR
			V-FLIP
			ROTATE
			OFF
	NEG.IMAGE		
	MOTION		
	PRIVACY		
	LANGUAGE		
	DEFECT	LIVE DPC	
		WHITE DPC	
		BLACK DPC	
RS485			
ADJUST	SHARPNESS		
	MONITOR		
	LSC		
	VIDEO.OUT	PAL/NTSC	
	COMET (только в режиме CVBS)		

Технические характеристики

Модель	iDOME 1080.vf	iDOME 1080
Формат видео	AHD/TVI/CVI/CVBS	
Процессор	Nextchip NVP2441H	
Матрица	SONY Exmor NIR IMX323, 1/2.9"	
Разрешение по протоколу AHD	2.2 Мп, 1920*1080	
Тип объектива, фокусное расстояние, мм	Варифокальный 2.8-12	Фиксированный 3.6
Объектив (разрешение, производитель)	Ricom, 3 Мп	
Горизонтальный угол обзора	90°-28°	71°
Диоды, шт	36	24
Дальность ИК-подсветки ¹⁾ , м	11 - 22	9 - 18
Мин. уровень освещенности на объекте	0 лк (при вкл. ИК-подсветке) 0.0001 лк (при вкл. настройках)	0.05 лк (при выкл. настройках) 0.1 (в цветном режиме)
OSD-меню	Есть (джойстик в комплекте)	
Детектор движения	Многозонный	
Маска приватности	Многозонная	
Защита от переполусовки	Неправильное подключение полюсов не приведёт к выходу из строя камеры, изображение также не появится	
Защита от перенапряжения	Есть (в диапазоне 8-18В камера будет сохранять заявленные характеристики, в диапазоне до 22В - камера не сгорит, однако срок службы в таком режиме значительно уменьшается)	
Грозазащита	2 кВ по видеовыходу, 600 В по входу питания	
Режим День/Ночь	AUTO/Color/BW/Ext	
Электронный затвор	1/25s~1/50000s	
Автоматическая регулировка усиления	15 уровней настройки	
Функция повышения чувствительности	Авто (x2-x30)/Выкл.	
Антитуман	DEFOG (On/Off)	
Шумоподавители	2 DNR/3 DNR (3 уровня настройки каждого)	
Расширенный динамический диапазон	DWDR (On/Off)	
Баланс белого	ATW/ AWC->SET/ INDOOR/ OUTDOOR/ MANUAL/ AWB	
Функция компенсации засветки фона	BLC: LEVEL/ AREA/ DEFAULT HSBLC: SELECT/ DISPLAY/ BLACK MASK/ LEVEL/ MODE/ DEFAULT	
Технология интеллектуальной ИК-подсветки	Smart IR (1 настраиваемая зона, 15 уровней чувствительности)	
Габариты, мм	125.5×104	99×81
Масса нетто, г	340	160
Температурный режим	0°C - +40°C	0°C - +40°C
Рабочий диапазон питания, В	8-18В	8-18В
Макс. потребление (с вкл./ выкл. ИК-подсветкой), мА	350/70	250/80

¹⁾ Значения дальности подсветки на объектах находятся в прямой зависимости от размера объекта, его расположения по отношению к камере и выставленных настроек процессора.



Открытость информации



Гарантия качества



Разрушители мифов

ДОСТУПНО



Доставка

ЧЕСТНО



Реальные характеристики



Справедливая цена



Просто о сложном



Проверенные решения



PANDA™
automatic



Долгосрочное сотрудничество



Выбрать



Решать задачи

ПРОСТО



Купить



Зарабатывать



Настраивать

УДОБНО



Устанавливать